

**Соединительные элементы для труб  
из ПЭ для газо- и водоснабжения :**

**Седловые отводы**

# Седловые отводы FRIALEN® тип DAA



Заглушка

Жесткий верхний и  
нижний упор



Привариваемая  
заглушка

Латунная фреза/  
латунная втулка

Доп. уплотнение  
для врезки  
без утечек

Двойная длина  
патрубка

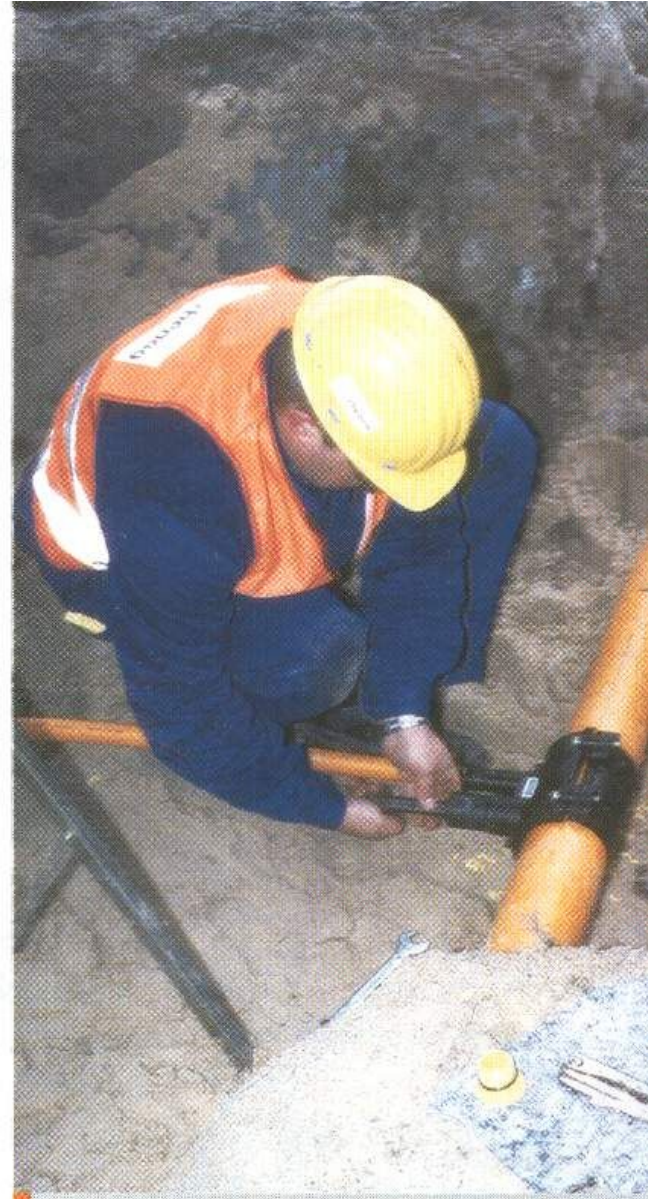
**Единственный в мире, среди седловых отводов, сертифицированный под 0% утечки транспортируемой среды, при врезке под давлением!!!**

# Седловой отвод FRIALEN® тип DAP

с параллельным отводом



- Надстройка защищена от повреждений экскаватором



# FRIALEN<sup>®</sup>-DAV

Краны для врезки под давлением  
d 50 – d 315, PE100, SDR11

**Новая конструкция кранов!**



- Полный цикл открытия и закрытия составляет всего 11 оборотов!!!



# Вентиль для врезки под давлением FRIALEN® тип DAV



Выпускается также в версии Top Loading до  $d\ 315 / SDR17$

3 x кратное внешнее уплотнение

Металлический упор внизу и вверху:  
 $M_A \geq 150\ \text{Nm}$

Шпиндель из нерж. стали

3 x кратное внутренне уплотнение

Врезка без стружки

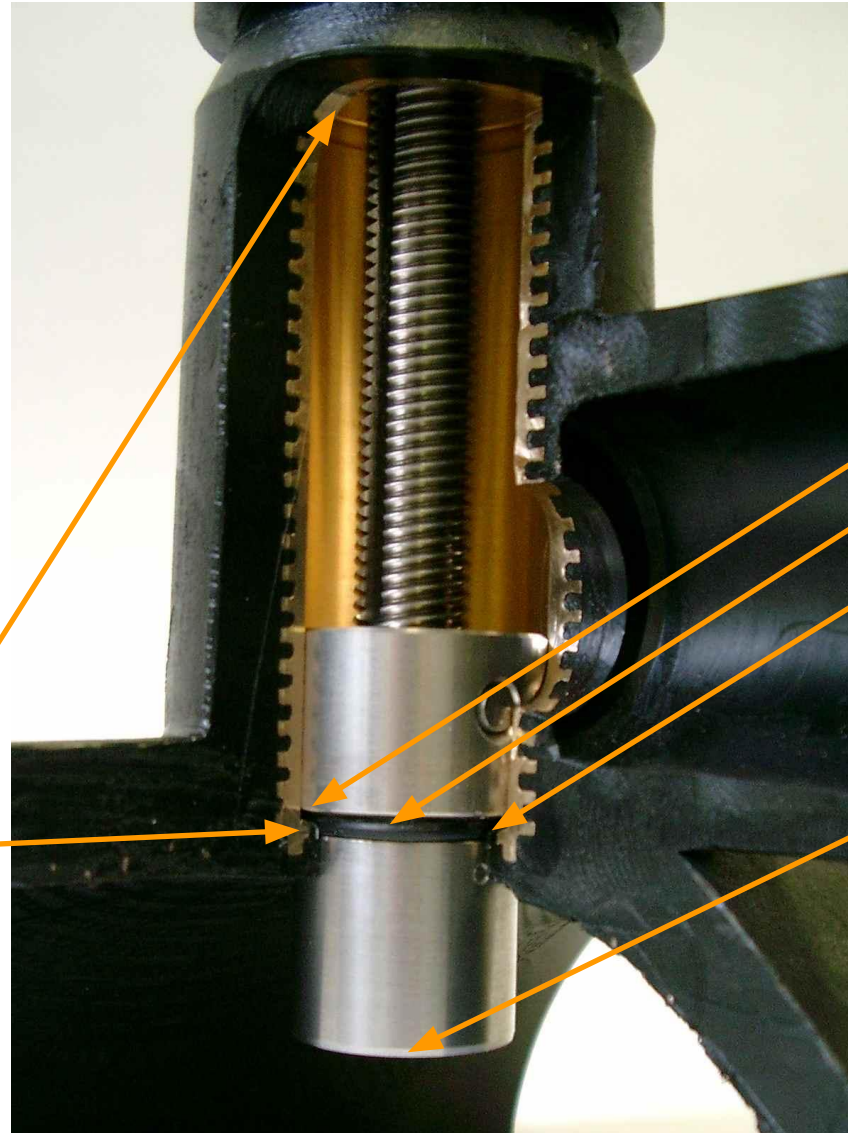
Отвод для 2 x кратной сварки

Шанга EBS



TeleEg zu DAV

# FRIALEN<sup>®</sup>-DAV: Новые краны в ближайшем рассмотрении



тройная  
система  
уплотнения

- уплотнительное кольцо
- металлическое
- РЕ/метал

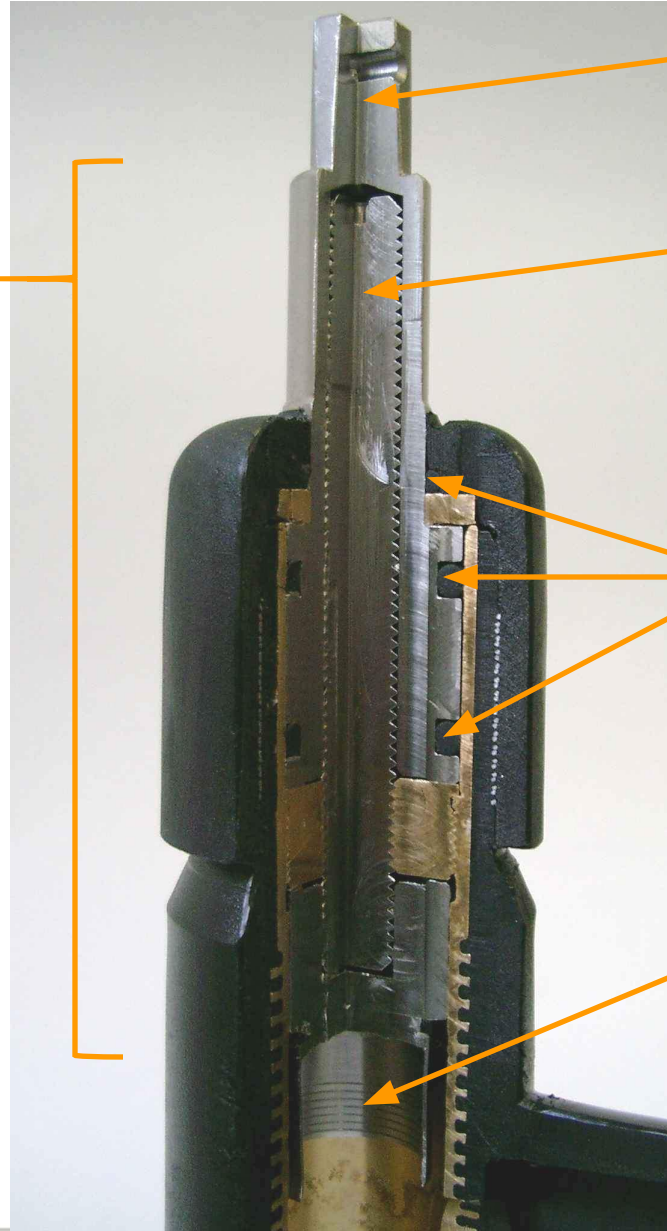
простая  
врезка  
за счет  
вращающейся  
фрезы

прочные, металлические  
верхние и нижние упоры:  
 $M_A \geq 150 \text{ Nm}$

# FRIALEN<sup>®</sup>-DAV: Новые краны в ближайшем рассмотрении



Минимальное пространство для стоящей воды, нет замкнутых пространств, нет застойных явлений



нержавеющий шток

усиленный нержавеющий вал

3 х система уплотнения

вращающаяся стальная нержавеющая фреза