



ARISTON PLATINUM Slim

**Электрический накопительный
водонагреватель с баком из нержавеющей
стали**

Модель SLIM узкого диаметра

PLATINUM Slim



Новый **PLATINUM Slim**:

- Эксклюзивный бак из нержавеющей стали
- Сверхплотная пенополиуретановая теплоизоляция
- Внутренние компоненты высочайшего качества
- Использование самых современных технологий в производстве

Ассортимент



Вертикальные:

30 - 50 - 65 - 80 л

Горизонтальные:

50 - 80 л



PLATINUM Slim

МЕРЛОНИ ТЕРМОСАНИТАРИ использует эксклюзивную высококачественную нержавеющую сталь для внутреннего бака (класс 316L – медицинская)



ХАРАКТЕРИСТИКИ БАКА ИЗ НЕРЖАВЕЮЩЕЙ СТАЛИ:

- В сочетании с высокой коррозионной стойкостью, бак ARISTON из нержавеющей стали имеет повышенную механическую прочность, что в наибольшей степени обеспечивает жесткость конструкции бака (**сопротивление деформации**, вызванной перепадами температур и давления).
- Сварка бака выполнена по передовой технологии неплавким электродом в инертном газе (**аргонно-дуговая сварка швов**).
- Внутренний бак после изготовления подвергается дополнительной обработке – **пассивации** (создание прочной оксидной пленки на поверхности стали), которая дает дополнительную защиту от коррозии даже в самой агрессивной воде.

PLATINUM Slim

Технически характеристики

		SI-30 V Slim	SI-50 V Slim	SI-65 V Slim	SI-80 V Slim	SI-50 H Slim	SI-80 H Slim
Объем	л	30	50	65	80	50	80
Мощность	Вт	1500	1500	1500	1500	1500	1500
Напряжение	В	230-240	230-240	230- 240	230-240	230-240	230- 240
Рабочее давление	Бар	6,5	6,5	6,5	6,5	6,5	6,5
Мах рабочая t°	°C	75	75	75	75	75	75
Время нагрева $\Delta T=45^{\circ}C$	ч/мин	1ч 10'	1ч 56'	2ч 31'	3ч 6'	1ч 56'	3ч 6'
Теплопотери	кВт/24ч	0,85	1,4	1,7	1,8	1,4	1,8
Степень безопасности		IPX1	IPX1	IPX1	IPX1	IPX1	IPX1
Толщина стенки бака	мм	0,8	0,8	0,8	0,8	0,8	0,8
Толщина изоляции	мм	25	25	25	25	25	25
Вес нетто	кг	9,50	15	17,5	20	15	20

PLATINUM Slim

Общие характеристики

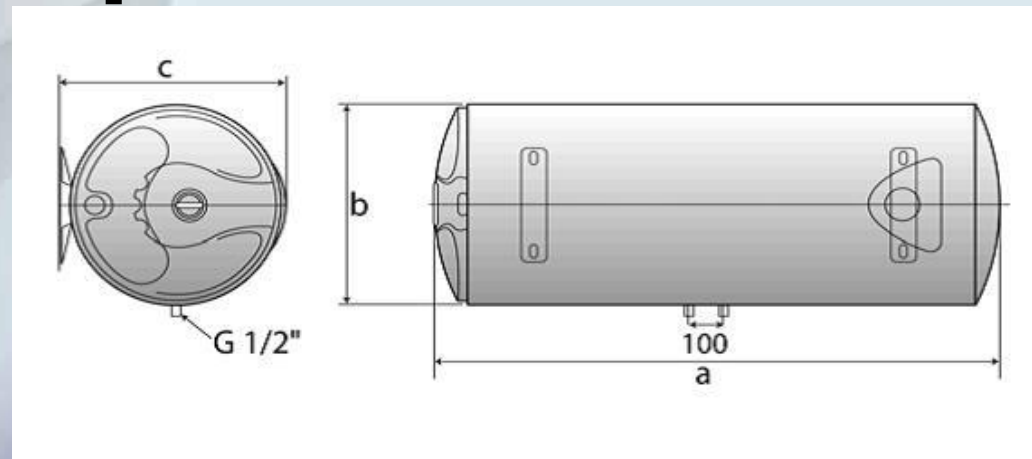
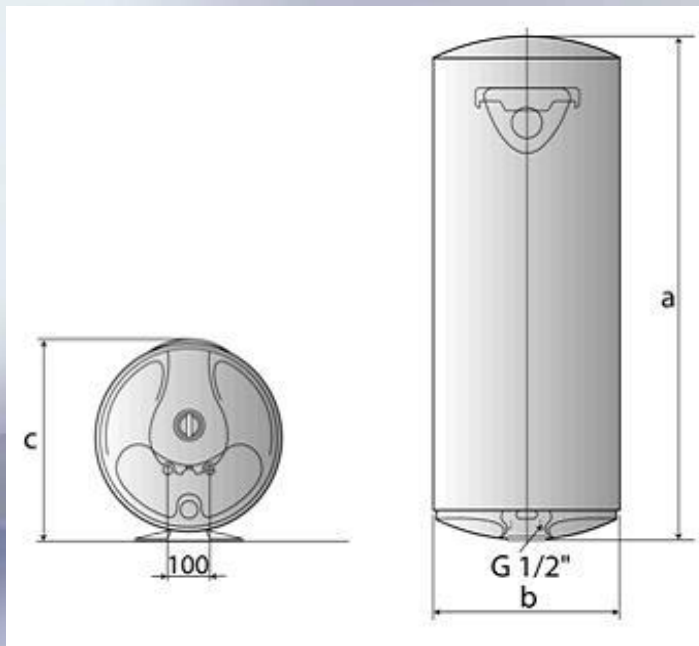
- Бак из нержавеющей стали
- Внешний регулятор температуры воды
- Стержневой термостат для регулирования температуры нагрева с системой защиты от перегрева
- Нагревательный элемент из нержавеющей стали
- 1/2-дюймовые трубы для подвода холодной / отвода горячей воды
- Автоклавный фланец
- Металлический внешний корпус с верхней и нижней полипропиленовыми крышками (корпус окрашен эпоксидной краской)
- Индикатор температуры нагрева воды
- Многофункциональный предохранительный клапан

PLATINUM Slim

Преимущества в использовании:

- Компактный стройный водонагреватель – подходит для малогабаритных квартир и для установки в труднодоступных местах
- Повышенная надежность за счет увеличенной механической прочности
- Больше сопротивление коррозии за счет использования современных технологий при производстве (пассивация, аргонно-дуговая сварка)
- Нет необходимости в магниевом аноде – обслуживание производится реже
- Сверхплотная экологически чистая пенополиуретановая теплоизоляция (без выделения фреона) резко снижает теплопотери водонагревателя (тем самым также экономит электроэнергию)
- Обработка внутренней поверхности увеличивает коррозионную стойкость и стойкость к образованию накипи

Коды и размеры агрегата



Код	Модель	A (мм)	B	C
3800000	SI-SLIM 30V 1,5	530	355	365
3800001	SI-SLIM 50V 1,5	900	355	365
3800002	SI-SLIM 65V 1,5	1100	355	365
3800003	SI-SLIM 80V 1,5	1310	355	365
3800004	SI-SLIM 50H 1,5	900	355	365
3800006	SI-SLIM 80H 1,5	1310	355	365

кВт

Упаковка

- Трехцветная картонная коробка (надписи на белом фоне).
- Сверху и снизу агрегат закрыт защитными крышками из полистирола.



Код	Модель	Ширина (мм)	Глубина (мм)	Высота (мм)
380000 0	SI-30 V SLIM	610	405	435
3800001	SI-50 V SLIM	970	405	435
380000 2	SI-65 V SLIM	1180	405	435
380000	SI-80 V	1350	405	435



ARISTON



ARISTON

MITS
GROUP