



## CAFFEO II концепция

### Caffeo Bistro



Сверкающий графит / фронтальная часть серебряная

### Caffeo Bar



Сверкающий черный графит с хромированными элементами

### Caffeo Lounge



Сверкающий белый/черный с хромированными элементами

*Все машины с гладкой блестящей поверхностью*



# CAFFEO Perfect Cappuccino

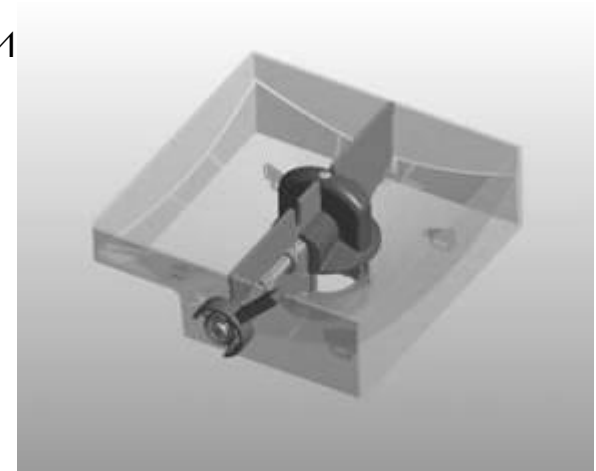
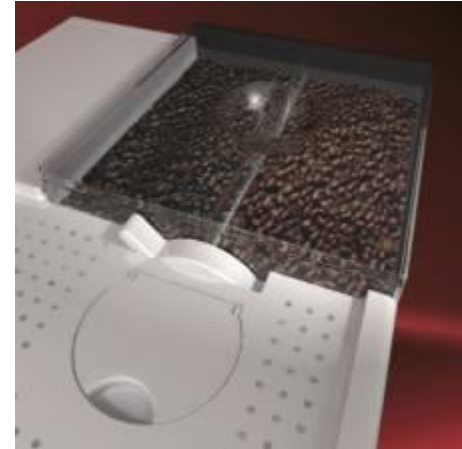
- Идеальная молочная пенка
- Легко в использовании
- Встроенная воздушная помпа
- Не надо специально устанавливать
- Молоко взбивается и подогревается
- Съемный и можно мыть в посудомойке
- Вывод горячей воды
- Нет охлаждения паровой системы после завершения процесса взбивания





## CAFFEO Выбор кофе

- Выбор 2х видов кофейных зерен
- Объем 2\*135гр.
- Новая лифтирующая система
- Зерна не застревают
- Легко переключать между видами зерен
- Не съемный
- Отсек для молотого кофе





# CAFFEO Фильтр и емкость для воды

- Съемный контейнер для воды
- Магнитный датчик уровня воды
- Объем 1,8 литра
- Подходит для водных фильтров Claris

**Водные фильтры Claris :  
Идеальная вода для горячих  
напитков:**

- Уменьшают жесткость воды
- Продлевают срок службы машины
- Препятствуют плохому вкусу и запаху напитка
- Улучшают вкус и внешний вид напитка
- Быстрая фильтрация





## CAFFEO внешний вид

- Удобство в использовании и хранении
- Плавная регулировка количества воды на порцию
- 4 степени крепости кофе
- Автоматическая программа очистки
- Автоматическая программа декальцинации
- Автоматическая промывка во время включения и выключения





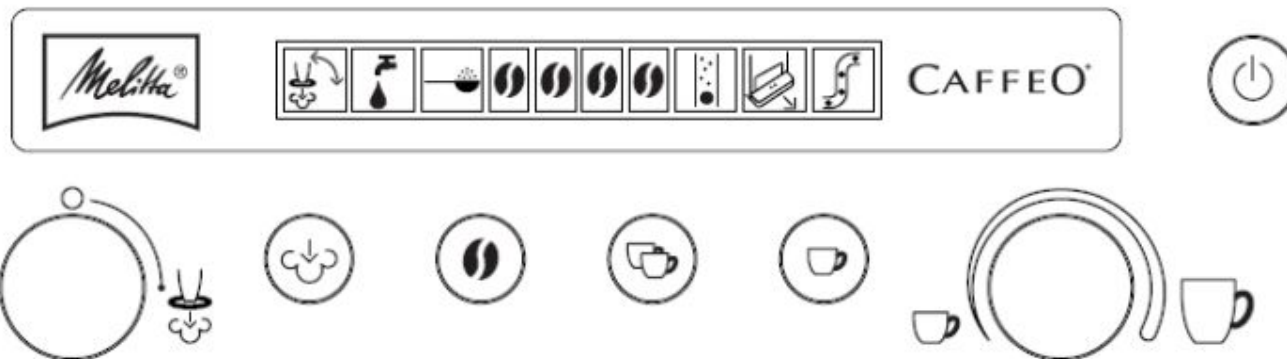
# CAFFEO Интерфейс

## Кнопки управления

- Кнопка запуска и выключения
- Приготовление одной чашки
- Приготовление двух чашек
- Выбор крепости кофе
- Кнопка включения пара
- Поворотный регулятор объема напитка
- Поворотный регулятор подачи горячей воды / пара

## Световые индикаторы

- Программа очистки
- Декальцинация
- Зерна: крепость кофе, загрузка отсека для кофе
- Уровень воды
- Готовность к подаче пара
- Пустой контейнер для отходов
- Молотый кофе





# CAFFEO Интерфейс

## Программируемые функции

Автовыключение 1ч, 2ч, 4ч, 8ч

Энергосберегающий режим 15 мин, 30 мин, 1 час, выкл.

Жесткость воды: 1-4

Температура приготовления кофе: 87°, 90°, 93°





# CAFFEO Энергосберегающий режим

## Режим ожидания

Кофемашина подключена к сети (переключатель на "I"). Процессор в режиме ожидания. В любой момент можно вернуть в режим работы. Потребление менее 1 Вт.

## Рабочий режим

Вы можете включить любые кнопки и регуляторы. Температура воды внутри перколятора около 95°C. Потребление около 25 Вт (без использования)

## Энергосберегающий режим

В этом режиме все функции, которые не используются, выключены. Температура воды в перколяторе падает до 60°C. При нажатии любой из кнопок кофемашине потребуется 20 секунд для того, чтобы нагреть воду. Потребление в режиме – менее 10 Вт. Т.е. экономия энергии составляет более 50%.