



ООО «АКВИЛ»
инновационный пояс СГАУ



АВТОМАТИЗАЦИЯ ТЕХНОЛОГИЧЕСКИХ ПРОЦЕССОВ НА БАЗЕ МЕХАТРОННЫХ СИСТЕМ

Докладчик: **Илюхин Владимир Николаевич,**
к.т.н., директор



Инновационная деятельность в регионе: информация и аналитика.

**ИННОВАЦИОННО-ИНВЕСТИЦИОННЫЙ
ФОНД САМАРСКОЙ ОБЛАСТИ**



**ФОНД СОДЕЙСТВИЯ РАЗВИТИЮ
малых форм предприятий в
научно-технической сфере**



ООО «АКВИЛ»

инновационный пояс СГАУ



ЦЕЛЬ: КОММЕРЦИАЛИЗАЦИЯ ИННОВАЦИОННЫХ РАЗРАБОТОК СГАУ В ОБЛАСТИ АВТОМАТИЗАЦИИ ТЕХНОЛОГИЧЕСКИХ ПРОЦЕССОВ НА БАЗЕ

МЕХАТРОННЫХ СИСТЕМ

Новая
Продукция

НИОКР


Услуги

Рабочие
места

ООО «АКВИЛ»:
49% - СГАУ (НОУ-ХАУ)
51% - Илюхин В.Н.




КАДРЫ - КАФЕДРА
"АВТОМАТИЧЕСКИЕ СИСТЕМЫ
ЭНЕРГЕТИЧЕСКИХ УСТАНОВОК"



И И Ф Инновационная деятельность в регионе: информация и аналитика.
ИННОВАЦИОННО-ИНВЕСТИЦИОННЫЙ
ФОНД САМАРСКОЙ ОБЛАСТИ

ОБОРУДОВАНИЕ - ЦЕНТР
МЕХАТРОННЫХ СИСТЕМ И
РОБОТОТЕХНИЧЕСКИХ
КОМПЛЕКСОВ СГАУ



ФОНД СОДЕЙСТВИЯ РАЗВИТИЮ
 малых форм предприятий в
 научно-технической сфере

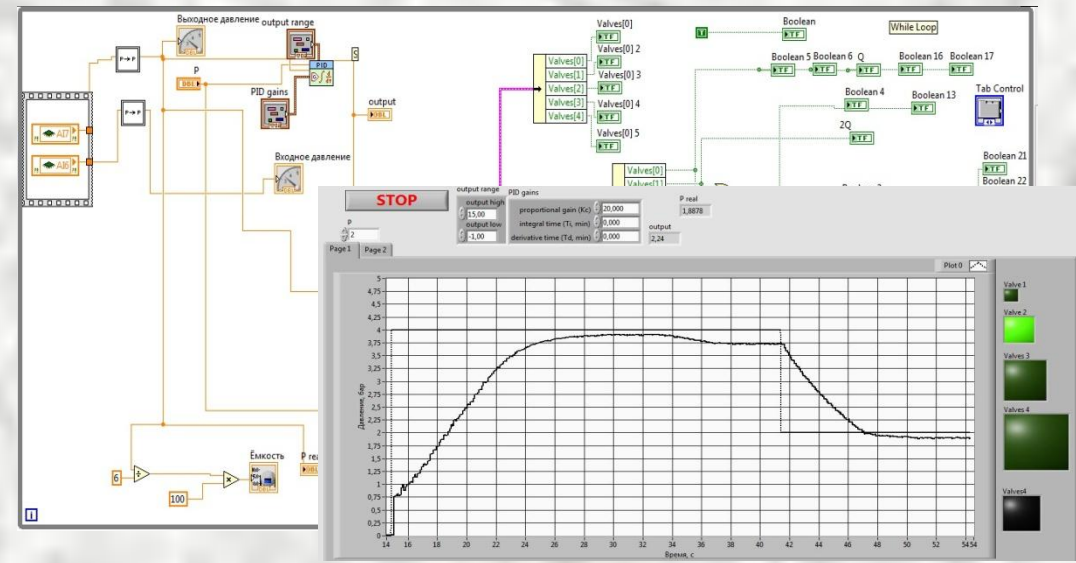
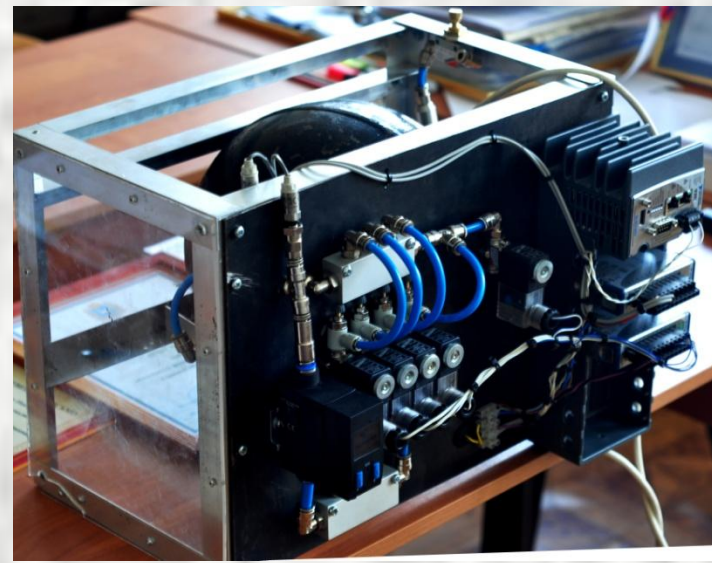
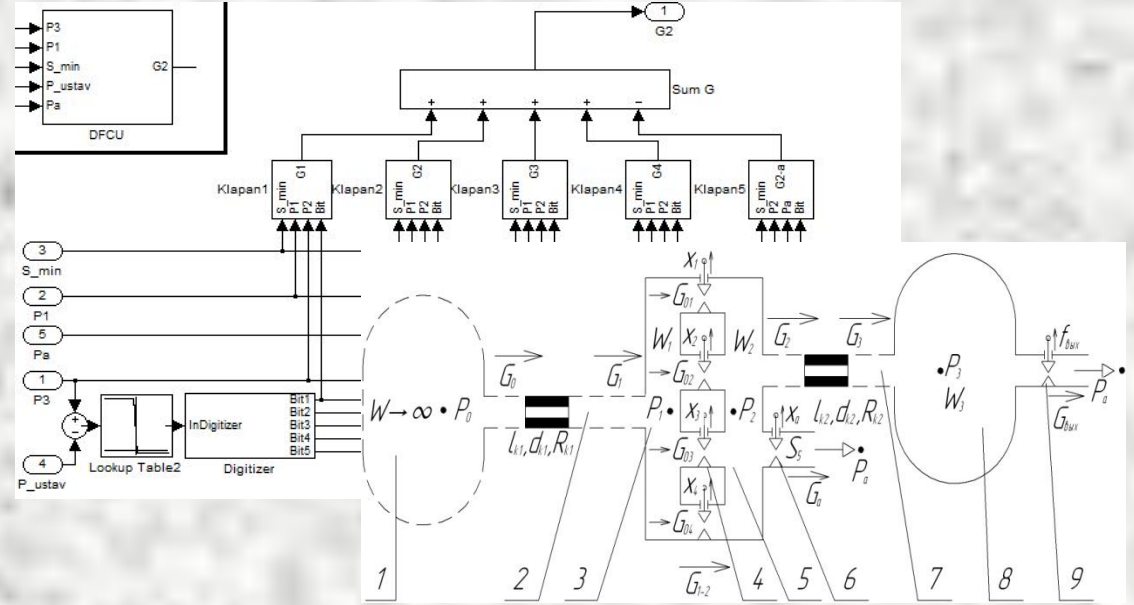
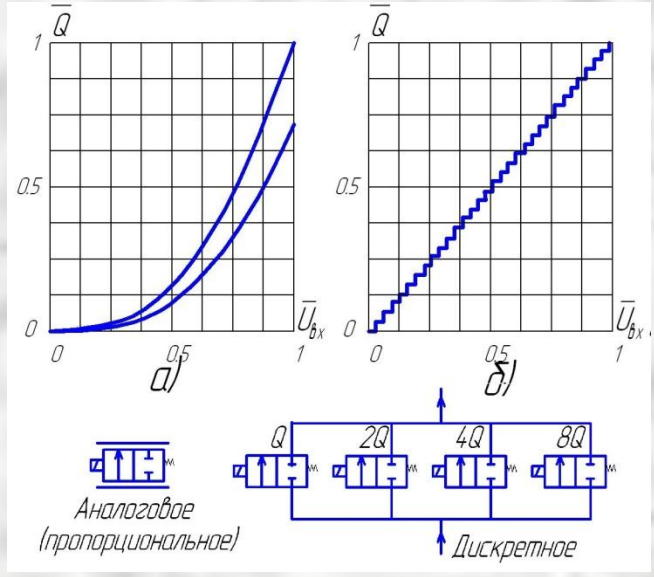


ПОМЕЩЕНИЕ – ТЕХНОПАРК САМАРСКОЙ ОБЛАСТИ



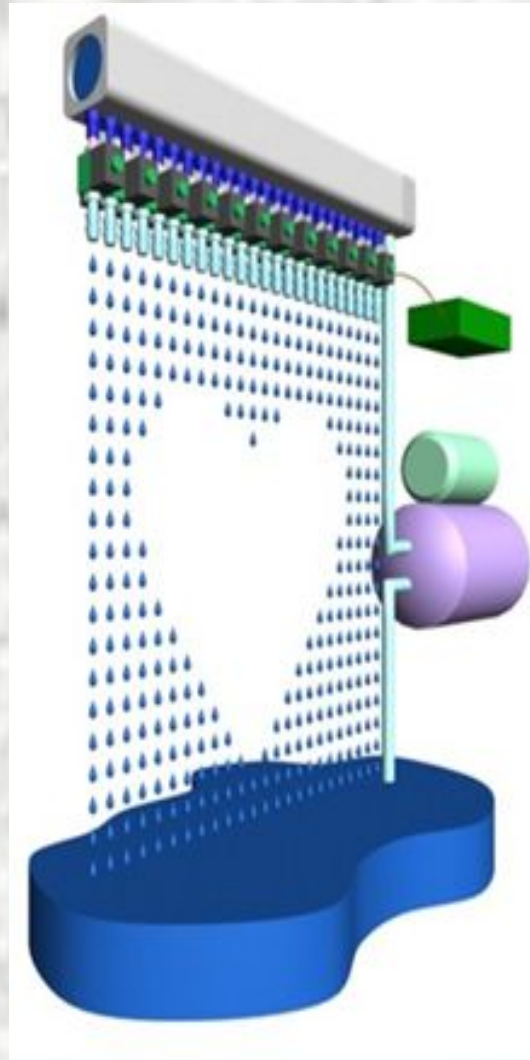


Мехатронный регулятор давления газа





АкваДисплей – инновация в представлении информации



ДОГОВОР № 3
на передачу прав на ИСОУ-ЮУУ

«Программа управления дисперсными клапанами на базе программы интеллектуальной среды»

г. Самара _____ от _____ «__» июл 2011 г.

Государственные образовательные учреждения высшего профиля «Самарский государственный аэрокосмический университет имени академика С.П. Королёва (национальный исследовательский университет)» (СГАУ) и лица, действующие на основании Устава, именуемый в дальнейшем Пользователь Авторами: Илюхин Владимир Николаевич, Грешников Павел Иванович, Сид Бурмистров Аким Викторович, Прохоров Александр Николаевич и друг настоящим договором и нижеизложенным:

- Пользователь получает, а Авторы передают права на научно-дисперсионные клапаны на базе программируемой логической интегральной Программы;
- Программа, право пользования которой временно передается А. должна быть получена Пользователем на основе того дня с момента договора. В случае неисполнения Программы на электорном исчисленный срок, договор считается недействительным.
- Срок предоставления Авторам права пользования «Аквила» по 1 году с момента подписания сторонами акта приема-передачи.
- Авторы гарантируют, что научно-права на которые ими созданы:
 - Имеют третью степень;
 - К нему нет доступа на законных основаниях;
 - Не будет ими достигнута ни при каких обстоятельствах;
 - Имеет потенциальную коммерческую ценность в течение срока действия договора.
- Пользователь гарантирует вознаграждение Авторам в размере 40 процентов в результате использования научно-права. Авторы включают все что в случае получения вознаграждения, сумма будет распределена согласно

выдана С.П. Королёва (национальный исследовательский университет) (СГАУ) _____

443001 г. Самара (601), 2 этаж
Московский шоссе, 34
Факс: (846) 334-87-08, 335-19-35

Решено
РПБС: Са
Адрес: 443
Самара

Решено
РПБС: Са
Адрес: 443
Самара

Российская Федерация

СВИДЕТЕЛЬСТВО
о государственной регистрации программы для ЭВМ
№ 2011613152

Программа для управления Аквядисплеем

Заявитель(автор): Общество с ограниченной ответственностью «АКВИЛ» (ОИ)

Авторы: Илюхин Владимир Николаевич, Грешников Павел Иванович, Бурмистров Аким Викторович, Сидков Александр Николаевич (ОИ)

Заявка №: 2011611385
Дата поступления: 2 марта 2011 г.
Зарегистрировано в Роспатенте: 21 апреля 2011 г.

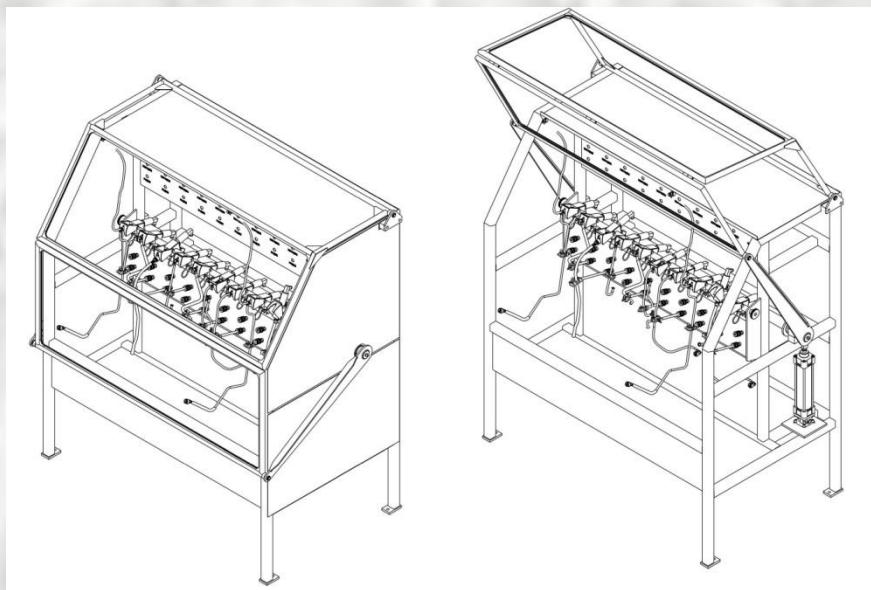
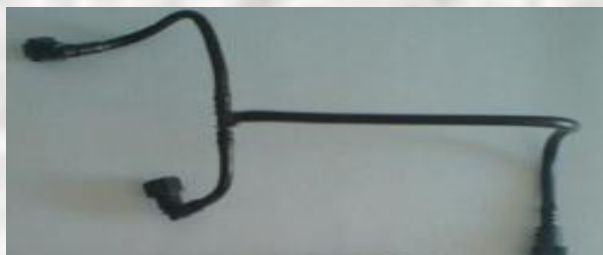
Российская Федерация

Илюхин Владимир Николаевич
Грешников Павел Иванович
Бурмистров Аким Викторович
Сидков Александр Николаевич



ИСПЫТАТЕЛЬНЫЕ СТЕНДЫ

Стенд для проверки герметичности топливных трубок для LADA Granta



Стенд для проверки герметичности топливных фильтров для LADA Granta





ДОГОВОРА И ГРАНТЫ

N	Заказчик	Договор	Предмет договора	Сумма договора, руб.
1	ООО «Самоззи», г. Москва	№1/02-0411 от 28.04.2011	Аквадисплей	680 000
2	ООО «Моторика», г. Н. Майна	№02/07-Ю-11 от 01.07.2011	«Стенда для контроля герметичности топливных фильтров»	470 000
3	ООО «ДСК», г. Тольятти	№146 от 01.09.2011	«Стенд для проверки герметичности полиамидных топливных трубок»	1 116 500
4	НО «Инновационно-инвестиционный фонд Самарской области»	К105/10 от 02.12.2010	Создание опытного образца цифровой гидродинамической установки "Аквадисплей"	650 000
5	НО «Фонд содействия развитию малых форм предприятий в научно-технической сфере»	№8824р/14396 от 14.04.2011	Разработка программы управления дискретными клапанами на базе программируемой логической интегральной схемы	900 000
			ИТОГО:	3 816 500

МЕЖДУНАРОДНОЕ ПРИЗНАНИЕ

- Юбилейный 110-ый инновационный Салон изобретений «**Конкурс Лепин**», Франция, Париж, 8 мая 2011 г. **Золотая медаль.**
- 60-й Всемирный салон «**Брюссель-Иннова/Эврика 2011**», Бельгия, 17-19 ноября 2011 г. **Золотая медаль.**



СПАСИБО ЗА ВНИМАНИЕ!

Илюхин Владимир Николаевич

+7-905-017-61-72

E-mail: iwnik@yandex.ru

ООО «Аквил» г. Самара, 443086, Московское шоссе, корп. 3Б

Т./ф.: (846) 267-46-67

www.aquadisplay.ru

www.akvil-samara.ru

