



**Global Group**



**НОВЫЙ ПРОДУКТ – НОВЫЕ ВОЗМОЖНОСТИ**

# Глобальное сотрудничество Fenox-Castrol



– крупнейший мировой  
производитель смазочных материалов.



**Global Group** - крупнейший производитель в  
СНГ широкого спектра качественных  
автокомпонентов для всех систем  
различных марок автомобилей.



Global Group

POWERED *by* BRANDS



# Исторический путь



Global Group

POWERED *by* BRANDS





# История сотрудничества FENOX-CASTROL



- 2009 год – Дистрибьюторский контракт Castrol
- 2010 год – Дистрибьюторский контракт ВР
- 2011 год – Соглашение о глобальном сотрудничестве. Использование новейших разработок и инноваций Castrol в продукции Fenox. Технические испытания.
- 2012 год – Выход на рынок амортизаторов Fenox Duo с жидкостью Castrol Aero HF 585 В.



# НОВЫЕ ВОЗМОЖНОСТИ



- Совместное продвижение двух брендов
- Максимальное использование научного потенциала и вывод на рынок принципиально новой линейки продуктов
- Лидерство на рынке

**Добро пожаловать в нашу команду  
Castrol-Fenox!**



POWERED *by* BRANDS





Global Group

POWERED *by* BRANDS



# Castrol-Fenox: СОВМЕСТНОЕ продвижение брендов

Шестиперов Александр  
PR менеджер Castrol Россия





Global Group

**FENOX**  
Global Group



# ЛУЧШИЙ АМОРТИЗАТОР 2011



POWERED *by* BRANDS





Global Group

**FENOX**  
Global Group

## АМОРТИЗАТОРЫ DUO FH/FG –

результат многолетних научных изысканий и конструкторских разработок FENOX GLOBAL GROUP



**FENOX DUO FH**



**FENOX DUO FG**



POWERED *by* BRANDS







Global Group

**FENOX**  
Global Group



## MULTI-DISC SYSTEM

Специально  
подборанной  
комбинации дисковых  
пружин позволяет  
амортизаторам Fenox  
адаптироваться к  
любым дорожным

УСЛОВИЯМ



POWERED *by* BRANDS





Global Group

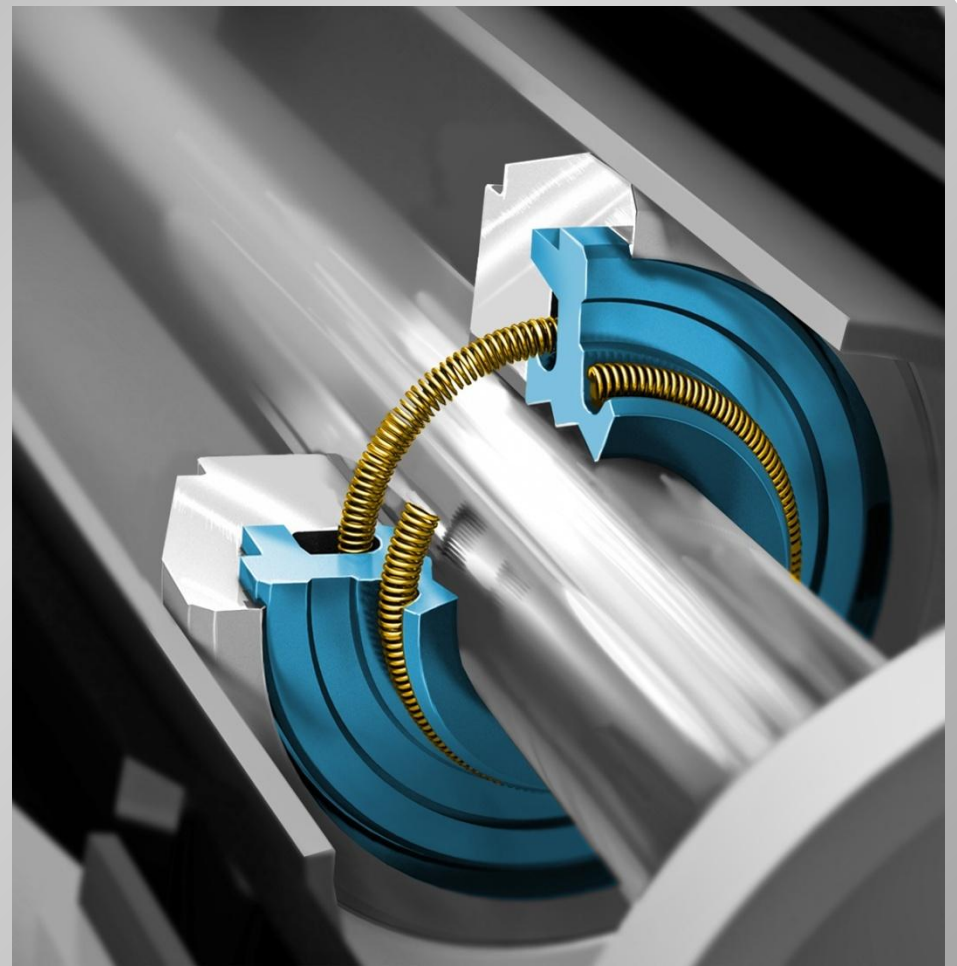
**FENOX**  
Global Group



## PRO-EDGE SEAL

Трехкромочный  
износостойкий  
самоочистной сальник  
нового поколения с  
увеличенной площадью  
контакта.

Две пружины  
максимально плотно  
прижимают кромки сальника  
к зеркалу штока и  
гарантируют идеальное  
скольжение штока и  
герметичность



амортизаторов FENOX.

POWERED *by* BRANDS



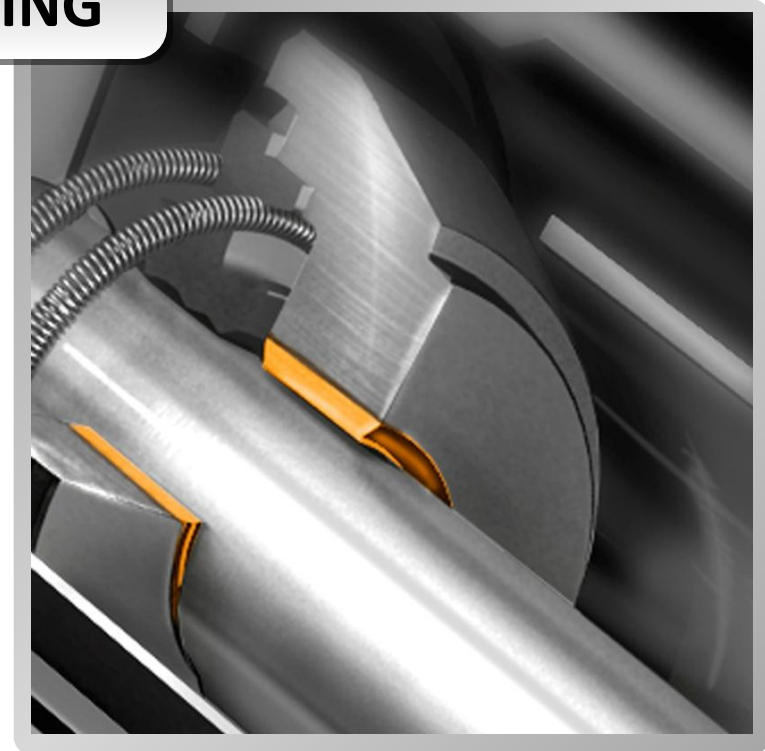


Global Group

**FENOX**  
Global Group



## DUO SLIDING



Фторопластовое поршневое кольцо и втулка направляющей штока с тефлоновым покрытием компании Dupont увеличивают стойкость к износу пары трения, что значительно продлевает срок службы амортизатора.

POWERED *by* BRANDS





Global Group

**FENOX**  
Global Group

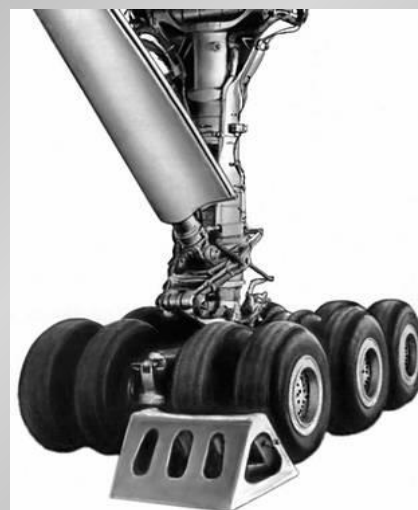


## МАЛОВЯЗКАЯ ЖИДКОСТЬ CASTROL AERO

### HF585B



На высоте 10 000 метров средняя температура составляет более  $-50^{\circ}\text{C}$



POWERED *by* BRANDS





Global Group

**FENOX**  
Global Group



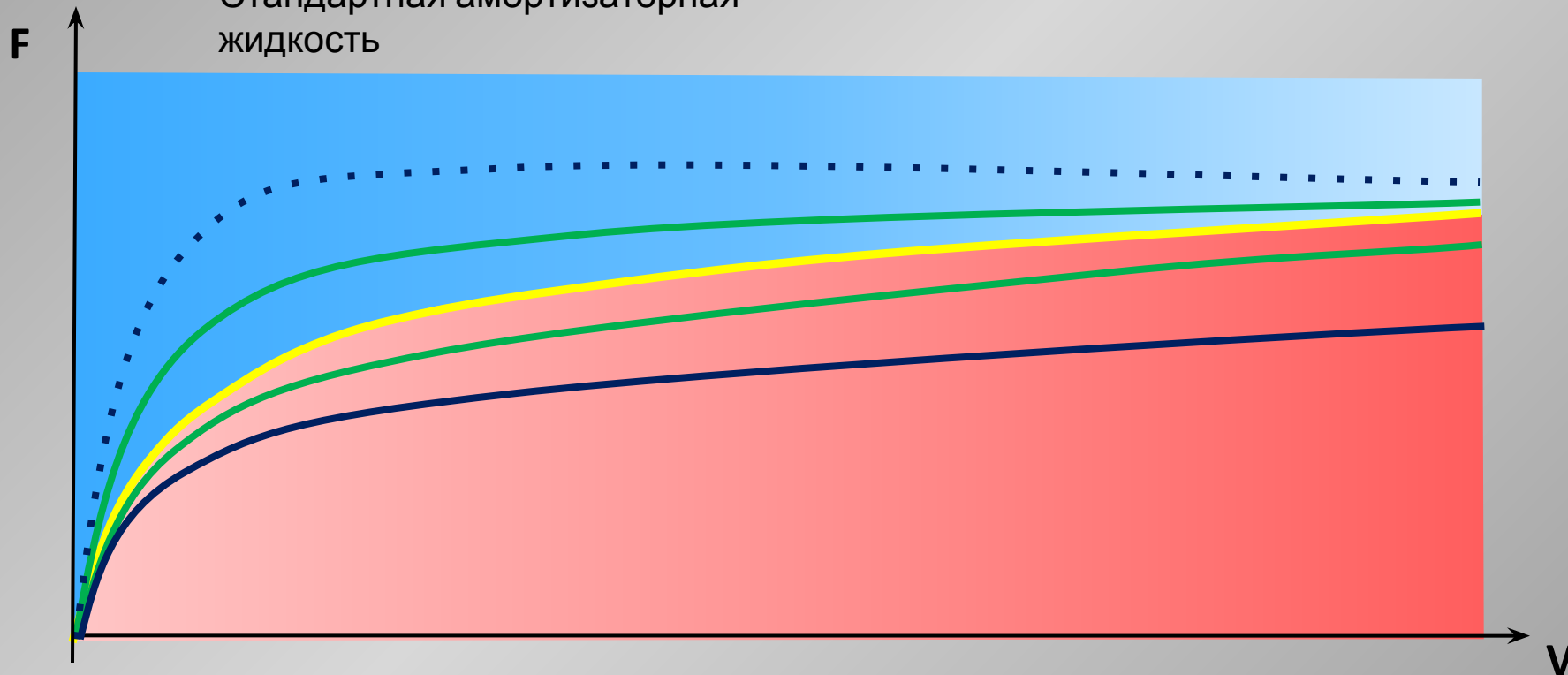
## ХАРАКТЕРИСТИКИ АМОРТИЗАТОРОВ

— FENOX DUO

— Оптимальные  
характеристики

— Стандартная амортизаторная  
жидкость

— Castrol AERO



POWERED *by* BRANDS



**FENOX**  
Global Group

YOUR  
POINT  
OF SUPPORT

