

Карусельные двери DORMA

DORMA Varioline

Стандартные характеристики

- ✓ диаметр двери от 2000 мм до 3800 мм
- ✓ диаметр двери по желанию заказчика с точностью до 1мм (до 3400мм)
- ✓ минимальная высота канале 200мм (автоматические) и 100мм (ручные)
- ✓ монтируется на чистый пол или на кольцо
- ✓ высота прохода от 2100 мм до 2500 мм
- ✓ 2-, 3-, 4-створчатые

Карусельные двери DORMA

DORMA Varioline

Карусельные двери DORMA
обеспечивают преимущества



...для компании-установщика:

- ✓ гибкость, соответствуют любым требованиям заказчика
- ✓ легкость установки и обслуживания

...для архитектора

- ✓ Непревзойденная гибкость конструкции с точки зрения проектирования и технических параметров
- ✓ Идеальное решение с точки зрения эстетики, техники и экономики
- ✓ Уникальный дизайн

...для пользователя

- ✓ Полное отсутствие сквозняков
- ✓ Уменьшение тепловых потерь
- ✓ Эффективная защита от шума
- ✓ Комфорт и надежность

Карусельные двери DORMA KTV



**Новое поколение
3/4-створчатых
карусельных дверей
DORMA KTV-A с
совершенно новым
приводом и
микропроцессорным
блоком управления
обеспечивает
непревзойденную
функциональность**

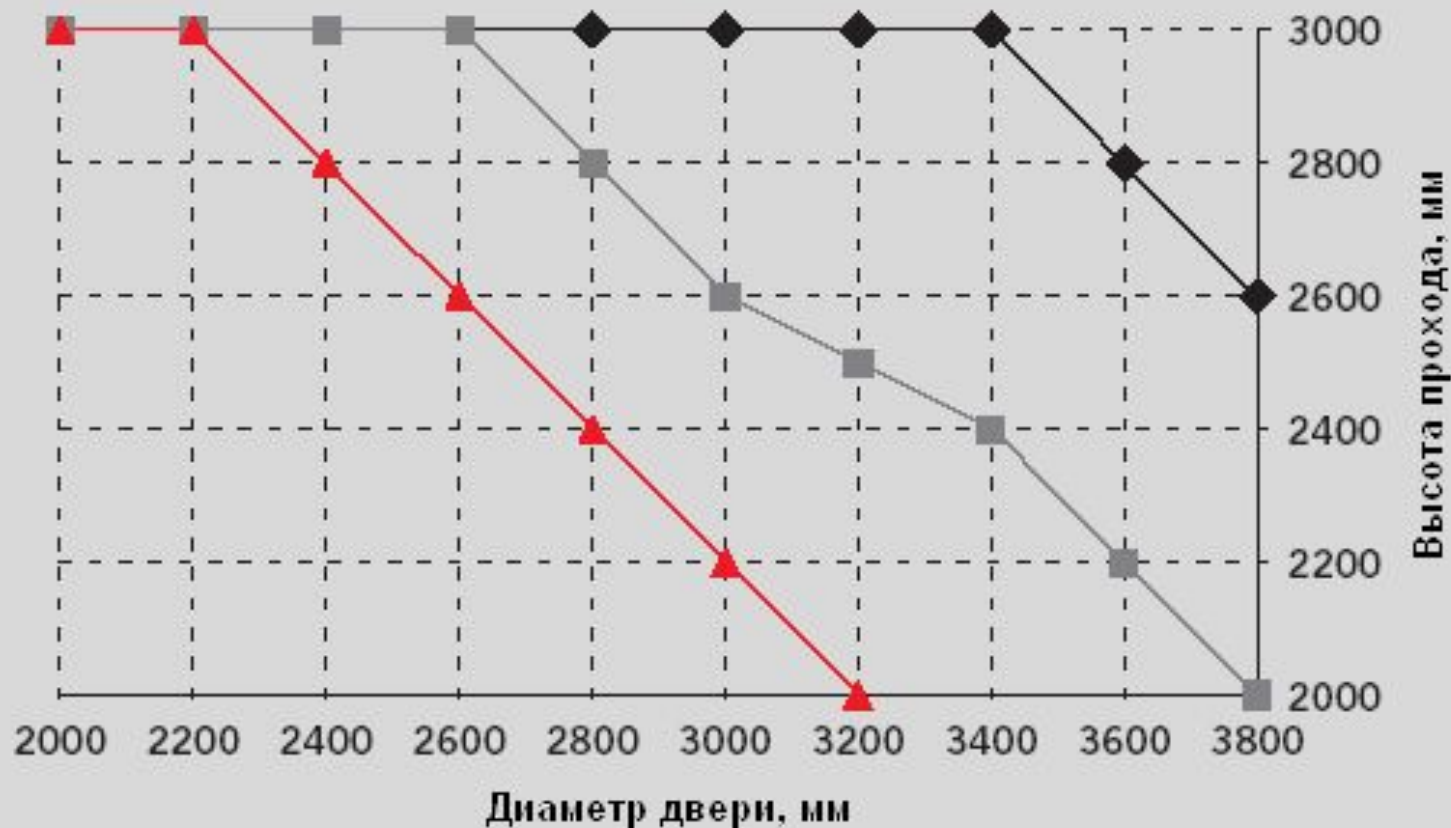
**Теперь минимальная высота канале
составляет всего 200мм!**

**Визуальная легкость конструкции делает
вход в здание особенно привлекательным.**



Карусельные двери DORMA KTV

Взаимосвязь высоты прохода, диаметра двери и типа стекла



- ◆ 6-мм закаленное стекло
- 8-мм закаленное стекло или нержавейка с 6-мм стеклом
- ▲ 10-мм закаленное стекло

Карусельные двери DORMA KTV

Система безопасности

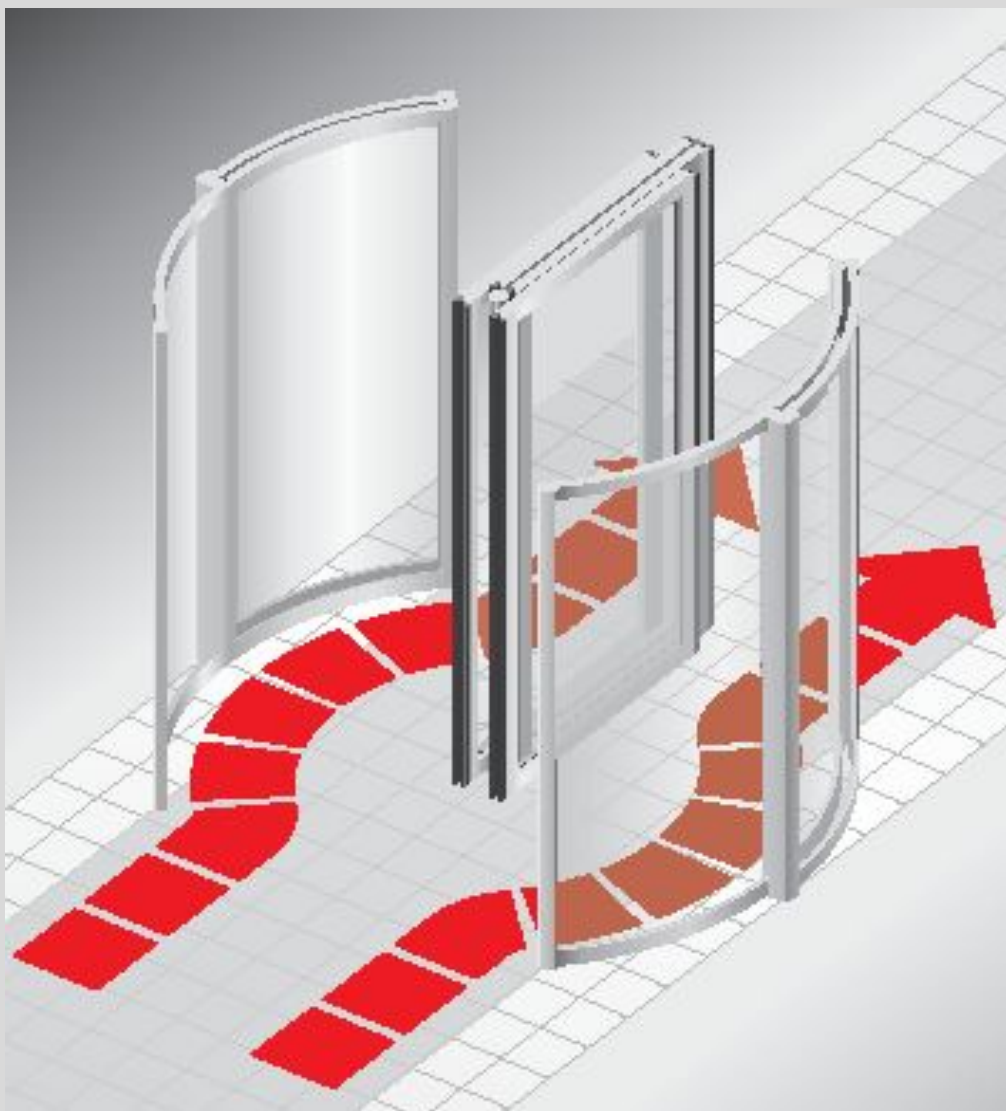
Двери DORMA обеспечивают наивысшую безопасность и защиту человека

- Контактный датчик безопасности на нижней перекладине каждой створки
- Контактный датчик на стойке проема
- Дополнительный инфракрасный датчик (автоматическая дверь) защищает человека от зажатия между створкой и колонной
- Все версии имеют ограничение усилия в 150Н



Карусельные двери DORMA

DORMA Varioline



Уникальная система Book-fold позволяет легко распахивать и складывать створки в один компактный блок (наподобие книги).

Складывающиеся створки оборудованы дверными закрывателями DORMA, которые обеспечивают приведение створок в рабочее положение и фиксацию их в сложенном состоянии. Это увеличивает безопасность дверей DORMA, их удобство и надежность.

Сложенные створки могут легко проворачиваться вручную и при необходимости фиксироваться.

Карусельные двери DORMA

DORMA Varioline



Система Book-Fold дает возможность складывания створок параллельно, что незаменимо при чрезвычайных ситуациях, а также может использоваться в летнее время для увеличения пропускной способности, либо для транспортировки длинномерных предметов.

Карусельные двери DORMA KTV

Для надежной защиты входа в здание двери DORMA KTV/KTC могут оснащаться замками или ночными экранами.

В отличие от многих конкурентов, штыревые замки DORMA запирают непосредственно створки, а не механизм привода. Это значительно увеличивает стойкость к взлому.

Внутренние ночные экраны DORMA, ручные и автоматические сочетают в себе отличную защиту, удобство использования и элегантность конструкции.

Внешние ночные экраны это простой и надежный способ повысить безопасность входной группы.

3-створчатая

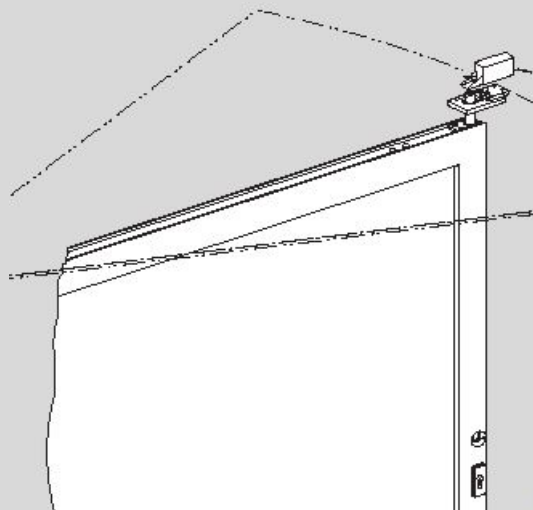


4-створчатая



Карусельные двери DORMA KTV

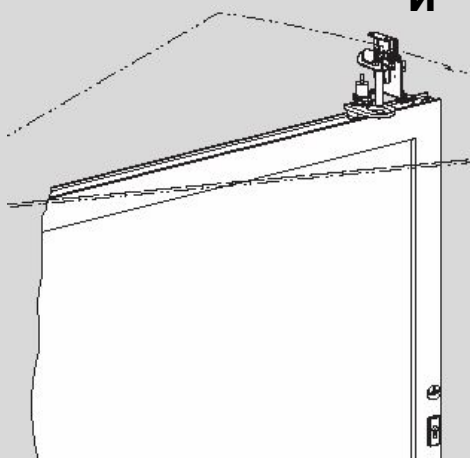
DORMA предлагает любые разновидности замков для створок карусельных дверей



Механические

и

Электромеханические



Замки надежно фиксируют створки двери в закрытом состоянии

Карусельные двери DORMA KTV

Функция Шок-Стоп – защита от вандализма

- Функция Шок-Стоп может использоваться как мгновенный тормоз для предотвращения прохода нежелательных лиц в или из здания
- Кнопка активизации этой функции должна располагаться в виду двери
- Мгновенная остановка в любом положении!
- При нажатии кнопки аварийного отключения вращающаяся часть **МЕХАНИЧЕСКИ** отсоединяется от редуктора, что позволяет с минимальными усилиями вращать створки вручную
- Шок-Стоп применяется только при жестком креплении створок
- Тормозной момент = 1200 Нм это соответствует примерно усилию 80кг на плече 1500мм



Карусельные двери DORMA KTV



На двери DORMA KTV-M может устанавливаться ограничитель скорости, электромеханическое устройство, предотвращающее травмирование людей при большой скорости вращения створок



Карусельные двери DORMA KTV



KTV- Atrium

Цельностеклянные двери серии Атриум удовлетворят самый взыскательный вкус. Они обеспечивают максимальную прозрачность и эстетическую привлекательность входной группы.

Двери KTV-Atrium могут изготавливаться в следующих модификациях:

- ✓ Ручные
- ✓ С позиционированием
- ✓ С функцией силовой поддержки

Карусельные двери DORMA KTC

Двери DORMA KTC применяются при большом числе посетителей. Двери обеспечивают комфортный климат внутри помещения, защиту от сквозняков и шума, удобство входа-выхода, безопасность и привлекательный внешний вид входной группы



Двери DORMA KTC имеют следующие исполнения:

- ✓ 2, 3, 4 створки
- ✓ внутренний диаметр от 3600мм до 6200мм
- ✓ высота прохода от 2200мм до 2600мм (KTC-3, 4)
- ✓ с витринами из прямого и гнутого стекла
- ✓ распахиваемые створки в стандартном исполнении

Карусельные двери DORMA KTV



Карусельные двери DORMA KTC



KT ComfortLine

Техническое совершенство и впечатляющая внешность – вот основные отличия дверей серии Комфорт.

Они соответствуют самым жестким стандартам по надежности, удобству использования, тепло- и шумоизоляции и защиты от вандализма.

Дополнительно, двери могут обладать множеством дополнительных функций, в зависимости от модели, в том числе витрины для размещения рекламы

Карусельные двери DORMA КТС



Карусельные двери DORMA KTC



Специальная дверь на основе KTC, установленная в аэропорту Руасси Шарль де Голль, Париж.

СПАСИБО ЗА ВНИМАНИЕ!!!