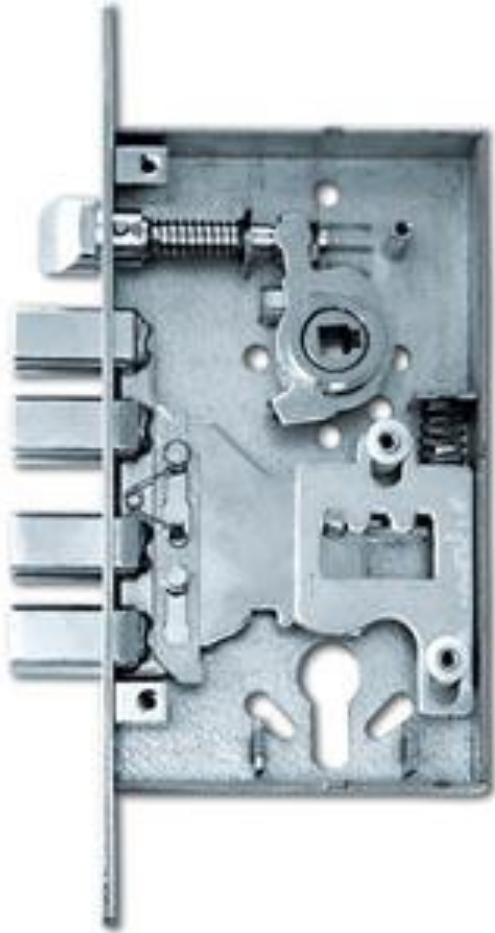


Новый T-05 это полноценная реконструкция и усовершенствование прежнего. Вместе со стандартным названием вы получаете замок принципиально нового качества и высокого класса.

Тяжёлый дверной замок Т-05



Многослойная гальваника позволяет достичь высокого качества покрытия и гарантирует высокую защиту от коррозии.

Основные внутренние детали очищены методом галтовки и имеют дополнительную гальванику, которая делает поверхность деталей более гладкой, что обеспечивает лучшее скольжение и защиту от коррозии

Тяжёлый дверной замок Т-05



Узел защёлки:

— универсальная защёлка. Использован принципиально новый способ перестановки защёлки. Гениальная простота и надёжность;

— язычок защёлки имеет скруглённую форму, что позволяет сделать закрывание скользящим, более мягким и лёгким.

Тяжёлый дверной замок Т-05

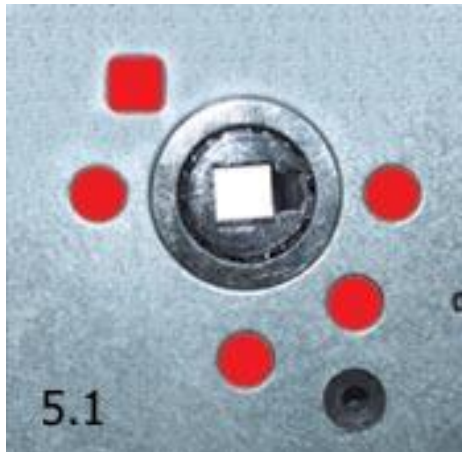


Новый узел квадрата под ручку:

— используется подшипник, что делает открывание более плавным и повышает долговечность узла;

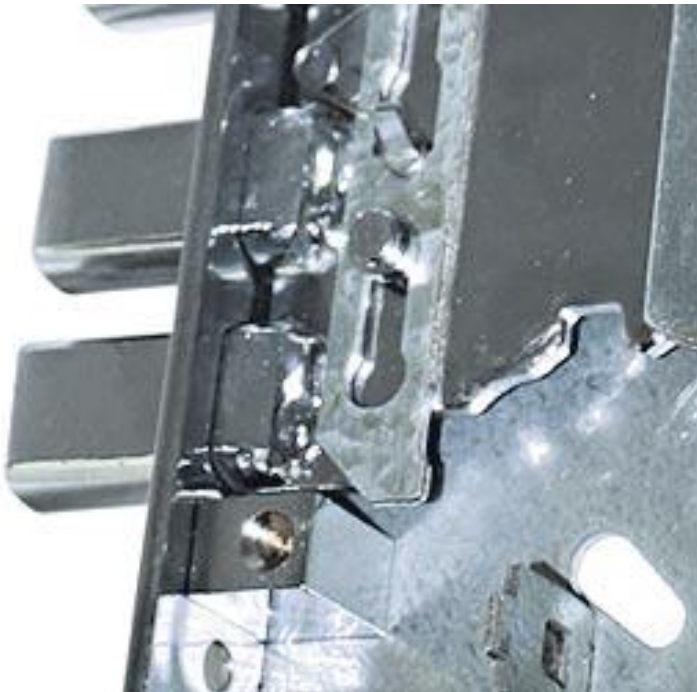
— введена дополнительная пластина для фиксации квадрата под ручку.

Тяжёлый дверной замок Т-05



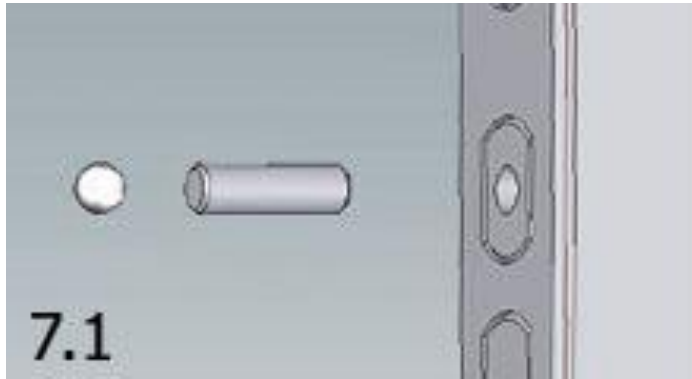
Замок имеет дополнительные отверстия для стяжек ручек отдельных и ручек на планке (рис 5.1) и универсальные отверстия, позволяющие установить на замок броненакладку любого производителя. (рис 5.2)

Тяжёлый дверной замок Т-05



Сварка ригелей и ригельной пластины осуществляется в 4 точках врезным методом, что делает засов более прочным.

Тяжёлый дверной замок Т-05



Антивандальная защита:

— в один из ригелей установлен стержень из высокопрочной стали, защищающий от перепиливания и стальной шарик от высверливания (рис 7.1);

— ригельная планка имеет две фиксирующие пластины вместо одной, что делает невозможным «отжим» и открывание замка при доступе к корпусу, как изнутри, так и снаружи;

— использование длинного винта позволяет зафиксировать цилиндрический механизм в двух точках, что препятствует его выбиванию.

Тяжёлый дверной замок Т-05

СИСТЕМА СЕРТИФИКАЦИИ ГОСТ Р
ГОССТАНДАРТ РОССИИ

СЕРТИФИКАТ СООТВЕТСТВИЯ

№ РОСС CN.СП34.В00548
Срок действия с 10.12.2007 по 10.12.2009

7519845

ОРГАН ПО СЕРТИФИКАЦИИ
РОСС RU.0001.11СП34 от 26.09.06
ОРГАН ПО СЕРТИФИКАЦИИ ОКОННОЙ И ДВЕРНОЙ ТЕХНИКИ (ОС ОДТ)
Россия, 127238, г. Москва, Локомотивный пр. 21,
тел./факс (495) 482-31-98

ПРОДУКЦИЯ
Замки врезные цилиндрические 2 и 4 класса (торговая марка «APECS») код ОК 005 (ОКП):
Серийный выпуск
См. приложение 49 8111

СООТВЕТСТВУЕТ ТРЕБОВАНИЯМ НОРМАТИВНЫХ ДОКУМЕНТОВ код ТН ВЭД России:
ГОСТ 5089-2003, ГОСТ 538-2001 8301 40 110 0

ИЗГОТОВИТЕЛЬ
Фирма "YUEXIN LOCKS & FACTORY" (Китай)
Zhaogao road, Gaodong town, Pudong, 201208, Shanghai, China,
tel (021)68482928-18-38
СЕРТИФИКАТ ВЫДАН

Фирме "YUEXIN LOCKS & FACTORY" (Китай)

НА ОСНОВАНИИ
Протоколов сертификационных испытаний №№ 52/5, 52/6 от 05.12.07
ИЦ «Замок», г. Москва, РОСС RU.0001.21СЛ41 от 26.09.06.
Акта о проверке производства и показателей качества замков, выпускаемых
фирмой "YUEXIN LOCKS & FACTORY" (Китай)

ДОПОЛНИТЕЛЬНАЯ ИНФОРМАЦИЯ
Сертификация по схеме № 3а
Знак соответствия наносится на сопроводительную документацию

Руководитель органа *Т.В. Власова* Т.В. Власова
Эксперт *Л.В. Воронкова* Л.В. Воронкова

Сертификат имеет юридическую силу на всей территории Российской Федерации

СИСТЕМА СЕРТИФИКАЦИИ ГОСТ Р
ГОССТАНДАРТ РОССИИ

1687221

ПРИЛОЖЕНИЕ
К сертификату соответствия № РОСС CN.СП34.В00548 от 10.12.2007

Перечень конкретной продукции, на которую распространяется
действие сертификата соответствия

код ОК 005 (ОКП)	Наименование и обозначение продукции, ее изготовитель	Обозначение документации, по которой выпускается продукция
код ТН ВЭД СНГ		
49 8111 8301 40 110 0	Замки врезные цилиндрические 2 и 4 класса -замки врезные цилиндрические 2 класса мод. 2500, 2501/M70, 2502/M70, 2539/M70, 2553/M70, 2600/M70, 1425, 1423, 1401, 1600, 1601, 1623, 5300; - замки врезные цилиндрические 4 класса без механизма секретности мод. Т-5, Т-05, Т-5D, Т-0523-С, Т-0523-Н-С, Т-5DH, Т-34, Т-72, Т-72-С, Т-72А-М, Т-72А;	

Фирма "YUEXIN LOCKS & FACTORY" (Китай)

Руководитель органа *Т.В. Власова* Т.В. Власова
Эксперт *Л.В. Воронкова* Л.В. Воронкова

4 класс по ГОСТу.