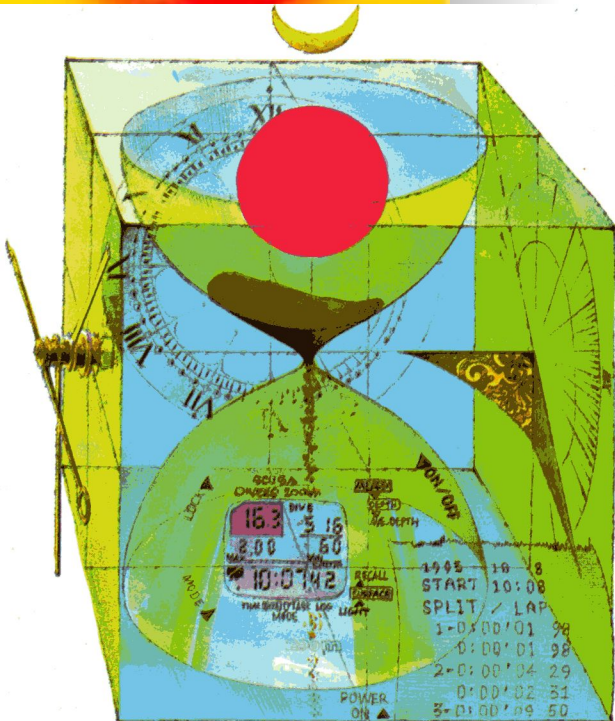


Устройства для счёта времени

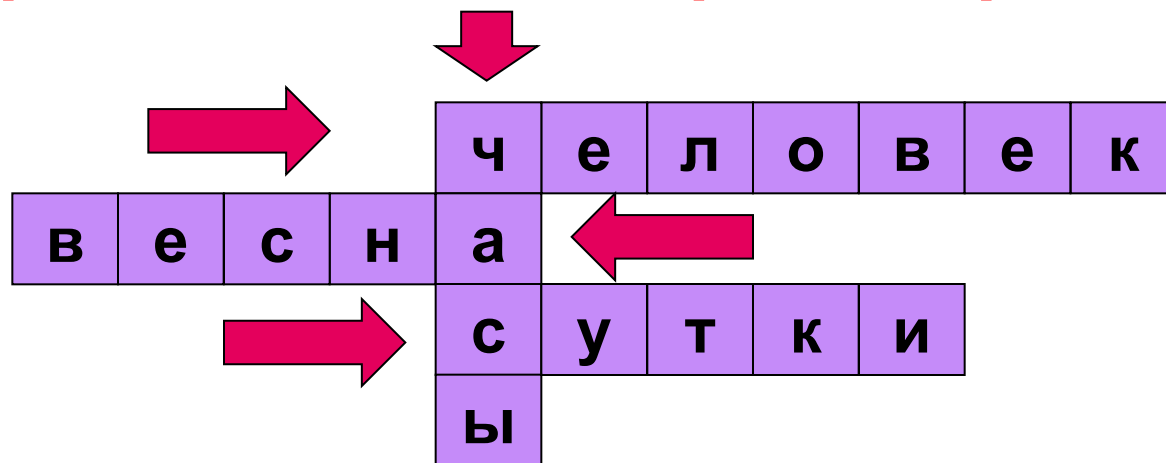


Интегрированный курс
«Окружающий мир»

Поглазовой О. Т.

Тема урока

Устройство для измерения времени



Период вращения Земли вокруг своей оси.

*Время года
член общества людей.*

Как древние народы вели счёт времени?



*Как измерить время
в течение суток?
Какие устройства для
счёта времени
изобрёл человек?*

Солнечные часы СОЛНЕЧНЫЕ ЧАСЫ



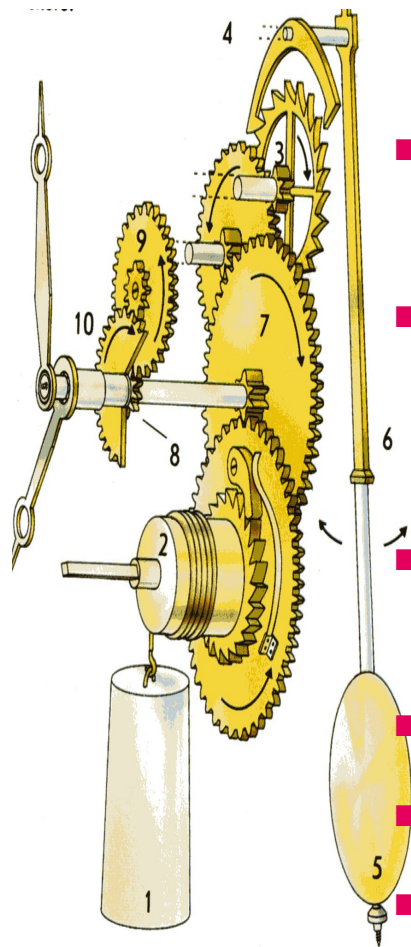
Огневые часы



Песочные часы



Механические часы



- 1-гиря (накопитель энергии)
- 2-валик (приводит в движение систему колёс 3 и 4)
- 5-маятник (регулятор хода)
- 6-стержень
- 7-шестерёнка
- 8,9,10-стрелочный механизм

Атомные часы

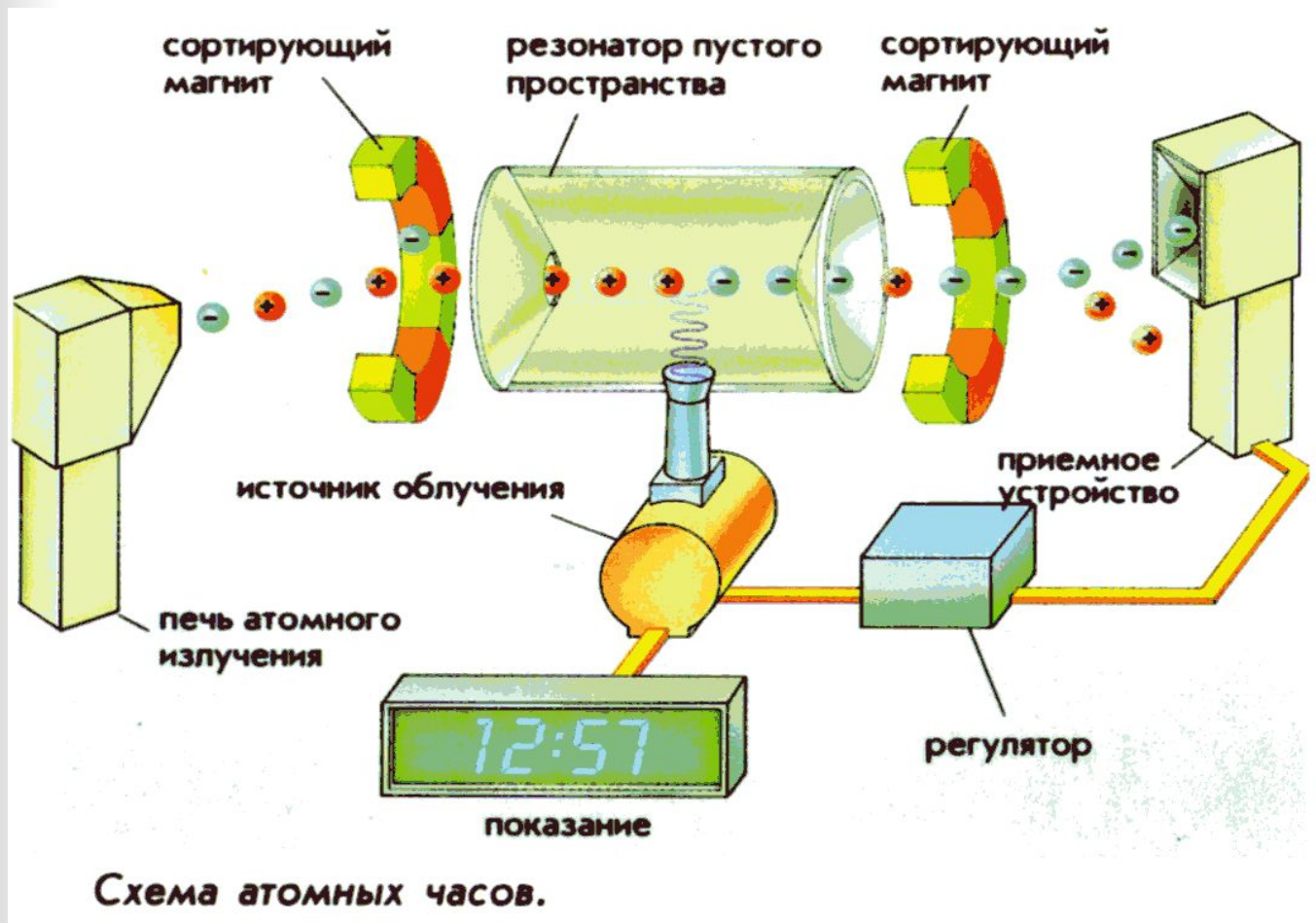


Схема атомных часов.

