

Аксессуары к бакам для воды

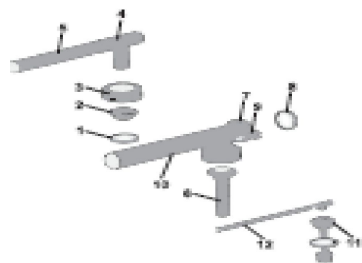


- **Поплавковый выключатель уровня**
Предназначен для автоматизации заполнения (опорожнения) емкости.



- **Поплавковый клапан**
Предназначен для механического запираания при заполнении бака водой.
-

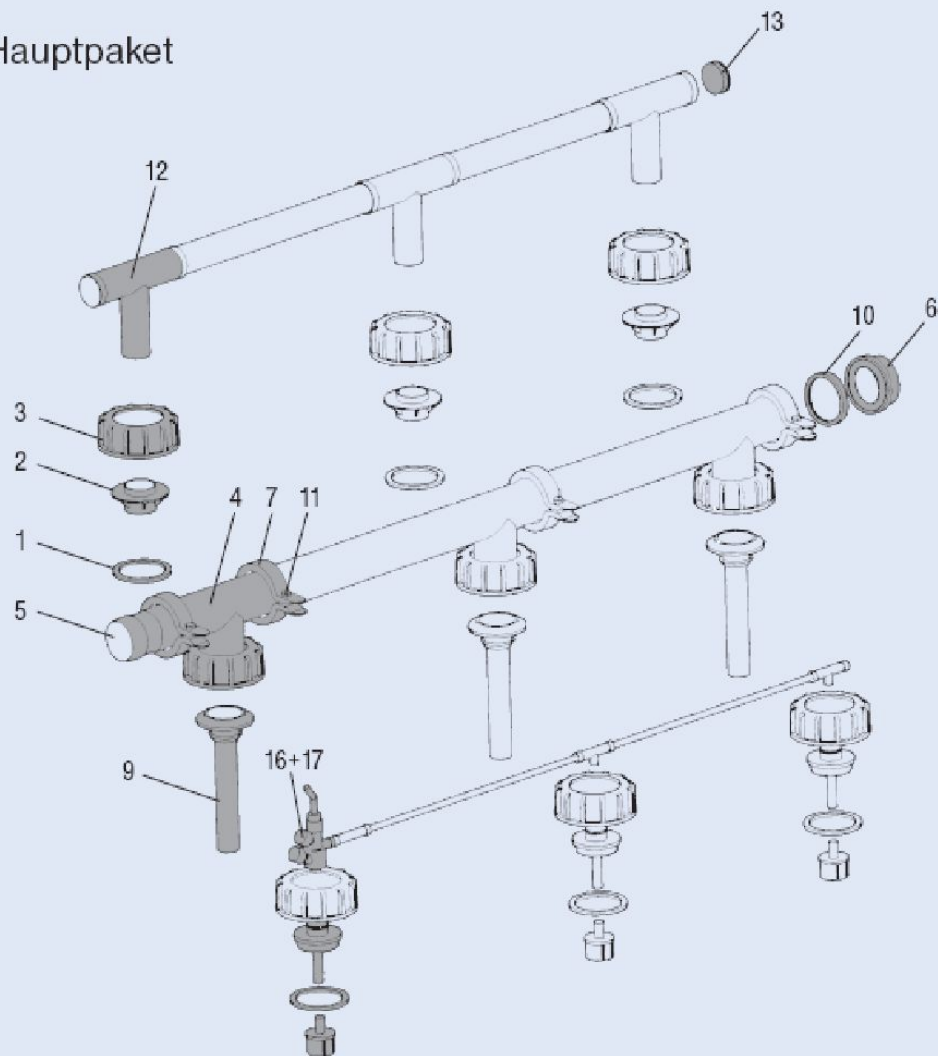
Аксессуары к топливным бакам



- Фикс-пакеты для обвязки топливных баков.
 - Назначение: соединение баков в батарею.
 - Виды: основной, вспомогательный, угловой (для соединения баков QuadroF).
 - Баки Combi F соединяются в батарею до 5 баков.
 - Баки Quadro F соединяются в батарею до 25 баков.
-

Основной фикспакет НР

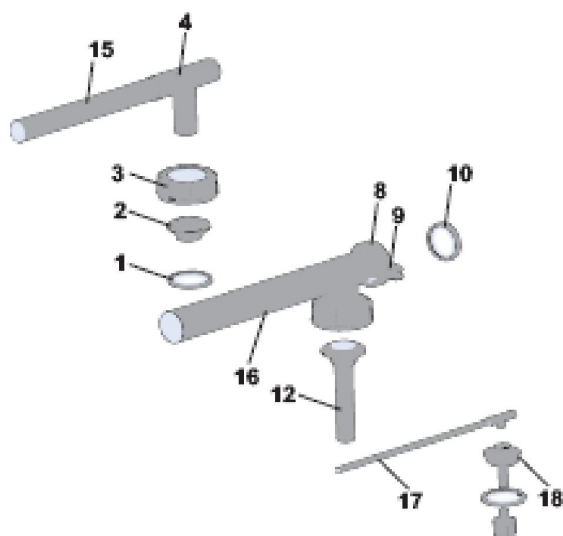
Hauptpaket



- 1 - прокладка
- 2 - втулка
- 3 - гайка
- 4 - тройник выпуска воздуха
- 5 - заглушка
- 6 - патрубок заправочный
- 7 - тройник заправочный
- 8 - хомут обжимной
- 9 - болт+гайка
- 10 - прокладка
- 11 - заглушка
- 12 - трубка заправочная
- 13+14 - устройство забора топлива

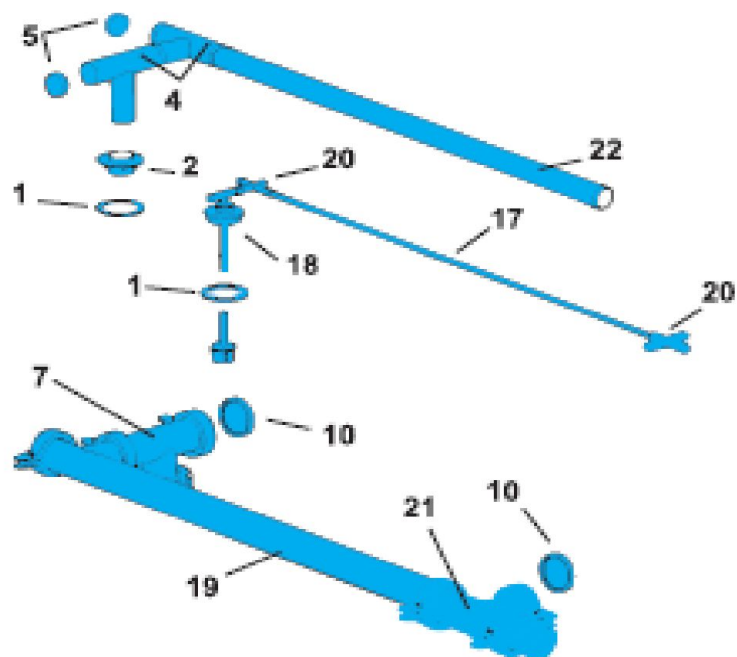
Автоматика

Вспомогательный фикспакет ЕР



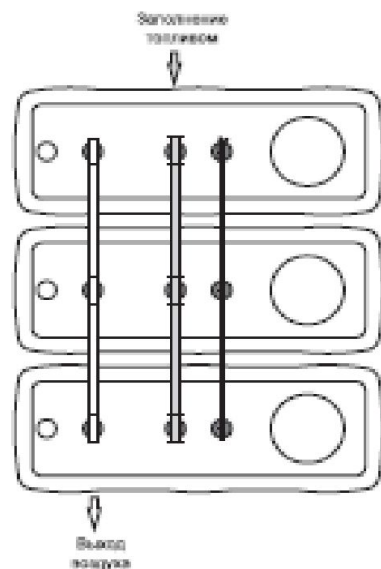
- 1 - прокладка
- 2 - втулка
- 3 - гайка
- 4 - тройник выпуска воздуха
- 8 - хомут обжимной
- 9 - болт+гайка
- 10 - прокладка
- 12 - трубка заправочная
- 15 - трубка выпуска воздуха
- 16 - труба с отводом заправочная
- 17 - трубка забора топлива
- 18 - устройство забора топлива

Угловой фикспакет RP



- 1 - прокладка
- 2 - втулка
- 4 - тройник выпуска воздуха (2 шт.)
- 5 - заглушка
- 7 - тройник заправочный
- 10 - прокладка
- 17 - трубка забора топлива
- 18 - устройство забора топлива
- 19 - труба с отводом заправочная
- 20 - крестовина (2 шт.)
- 21 - тройник заправочный
- 22 - трубка выпуска воздуха

Обвязка баков Combi F



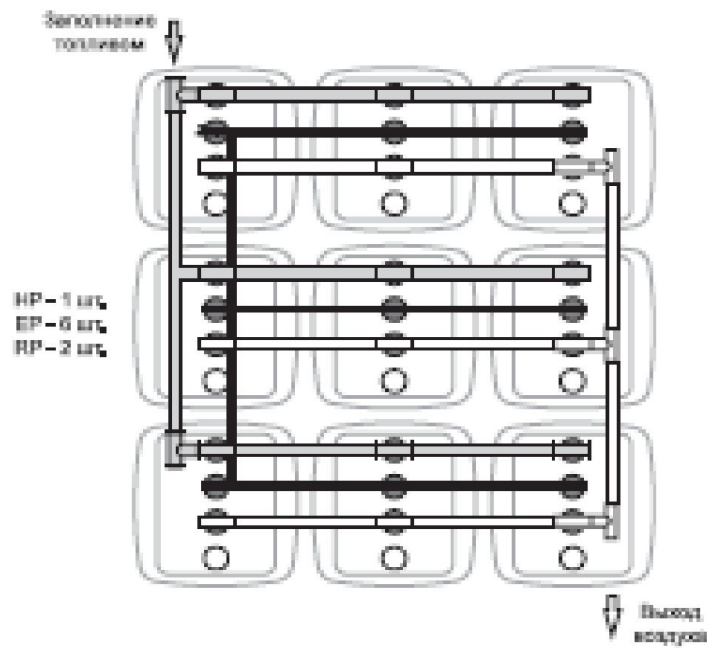
Фикс-пакет НР - 1 шт.

Фикс-пакет ЕР - 2 шт.

ВАЖНО!

В батарею могут собираться несколько баков только **ОДНОГО** объема и типа!

Обвязка баков Quadro F



Комплектующие к топливным бакам



- Топливный фильтр



- Медная труба $\text{du } 12$



- Переходник $12*3/8$



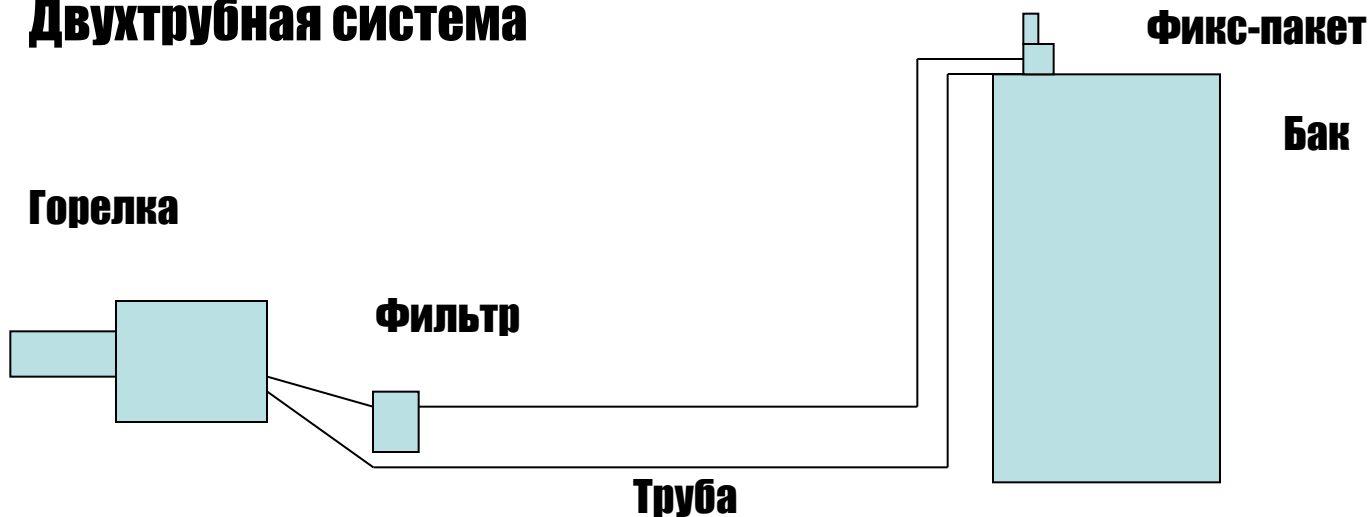
- Внутренняя втулка

Топливные баки

Однотрубная система



Двухтрубная система



Автоматика