

# *Инверторные РАС*

Электрические соединения и адресация

2007

 **MITSUBISHI HEAVY INDUSTRIES, LTD.**

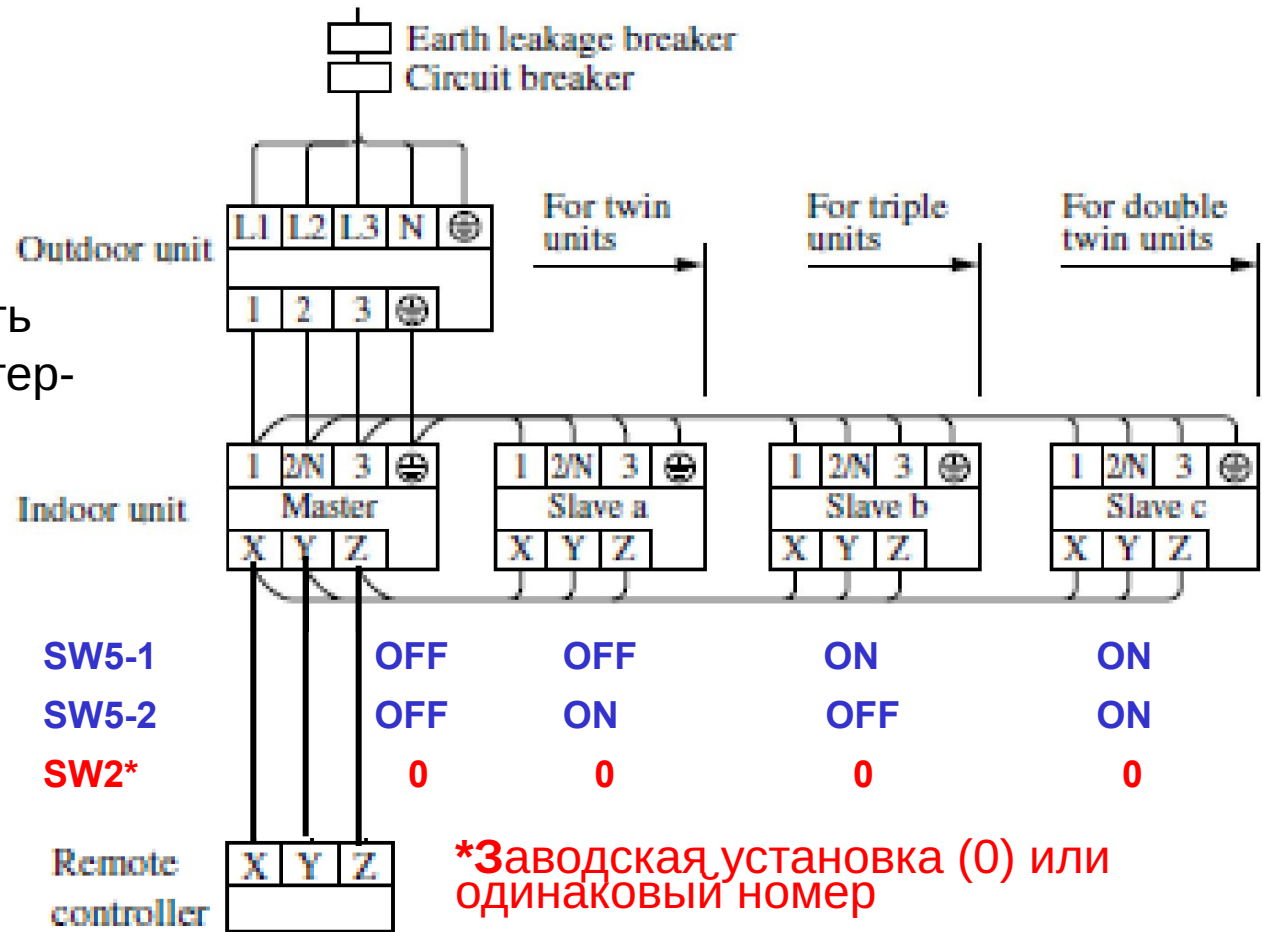
# Inverter PAC (V-Multi)

1. Электр.соединения и установки SW-переключателей в случае использования проводного пульта

1-1 Система  
V-multi

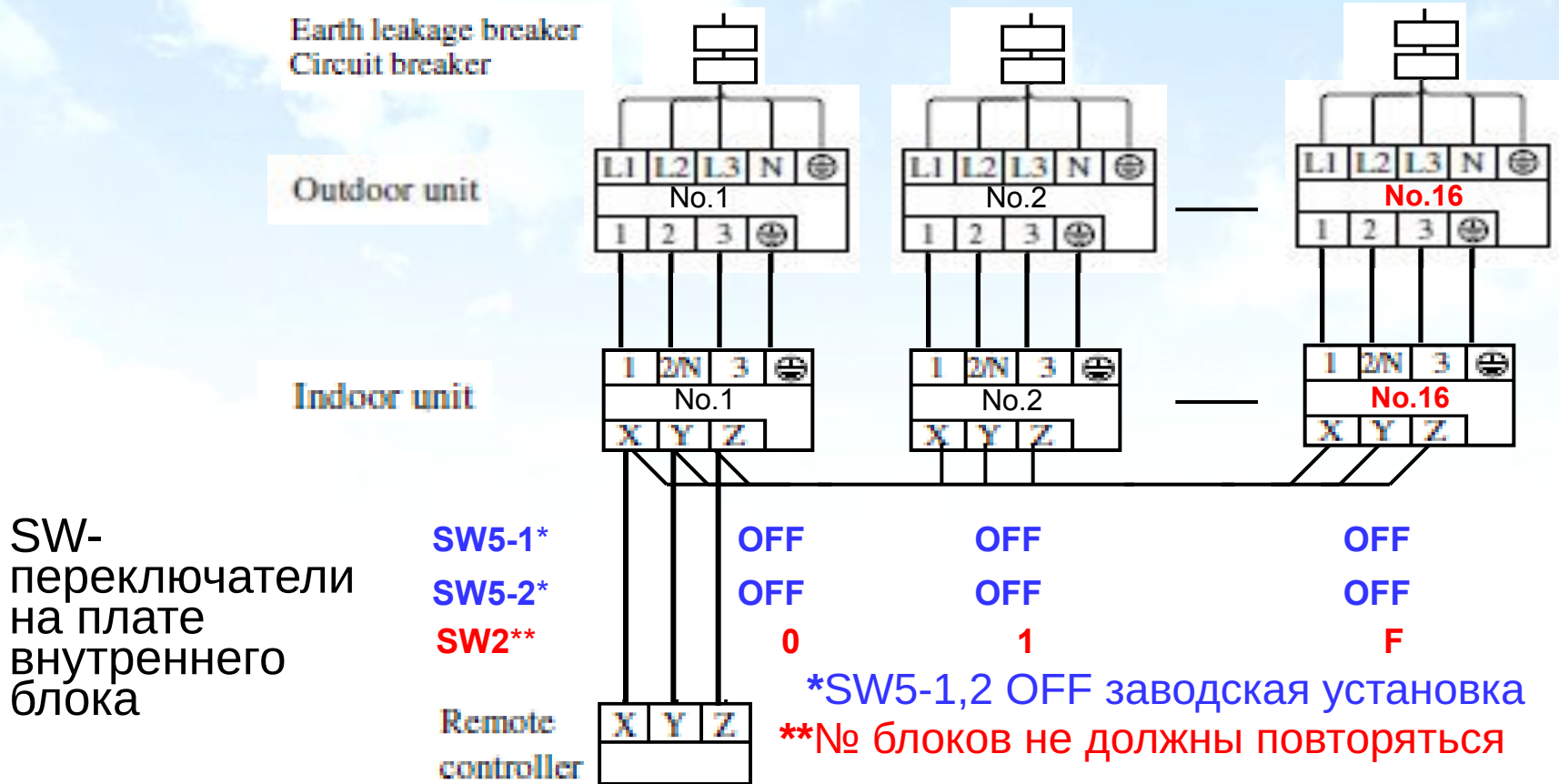
Пульт должен быть  
подключен к Мастер-  
блоку!

SW-переключатели на  
плате внутреннего блока



# Inverter PAC (Single)

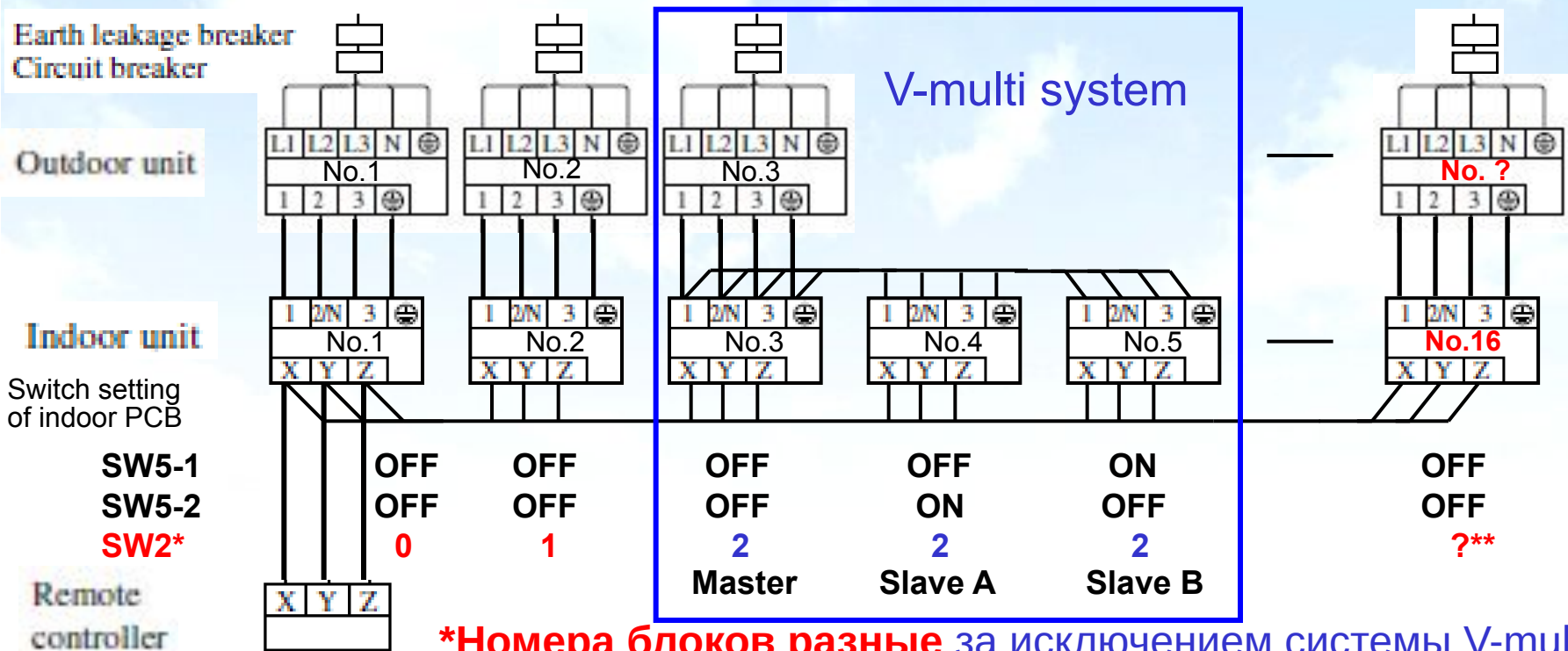
1. Электр.соединения и установки SW-переключателей в случае использования проводного пульта  
 1-2 Управление несколькими кондиционерами от одного пульта  
 (Максимальное количество внутренних блоков – 16)



# Inverter PAC (Single & V-Multi)

1. Электр.соединения и установки SW-переключателей в случае использования проводного пульта

1-3 Управление от одного пульта несколькими кондиционерами и системой V-multi



\*Номера блоков разные за исключением системы V-multi (в V-multi блоки должны иметь одинаковый No.)

\*\*Максимальное кол-во внутренних блоков не должно превышать 16 !!!

# Inverter PAC (Single & V-Multi)

1. Электр.соединения и установки SW-переключателей в случае использования проводного пульта

1-4 Использование двух пультов управления

Earth leakage breaker  
Circuit breaker

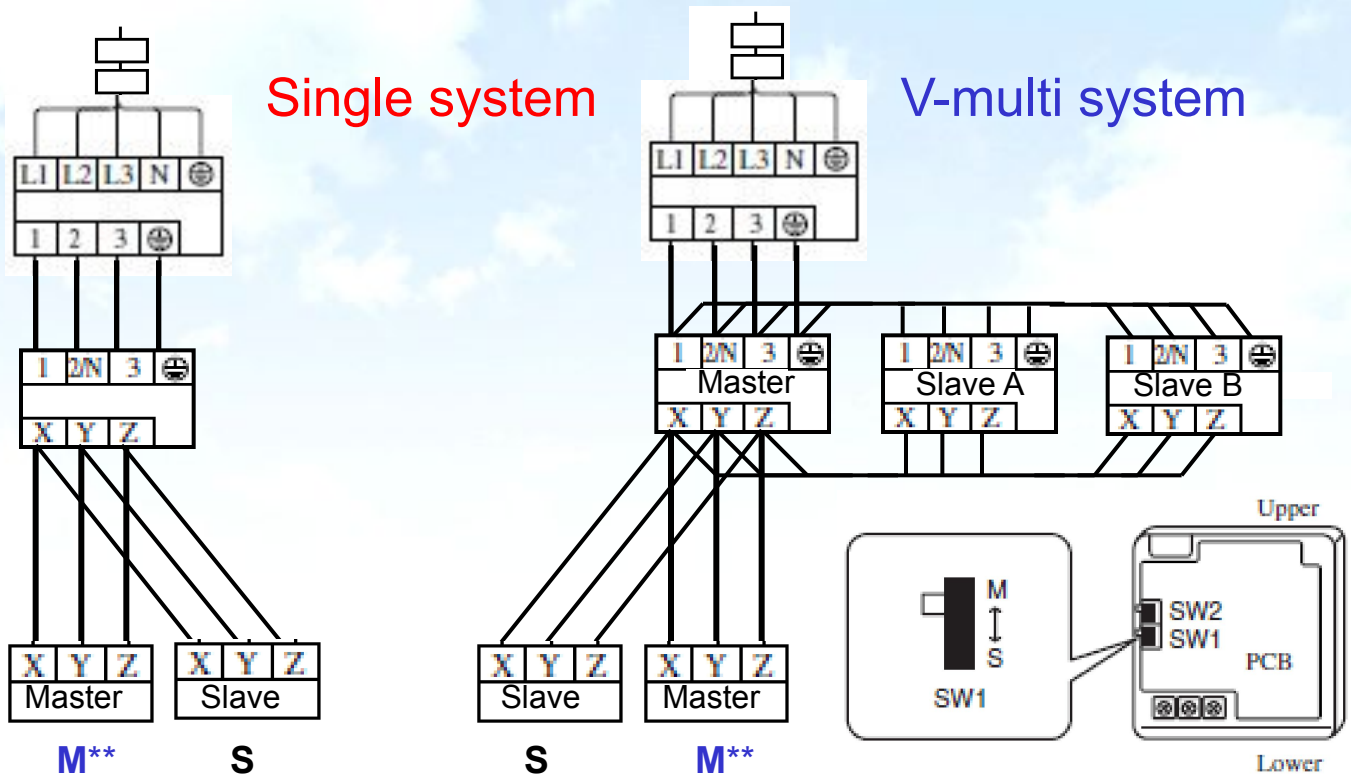
Outdoor unit

Indoor unit

Remote  
controller

Установка SW1  
на плате пульта

SW1



Single system

V-multi system

**\*Для управления кондиционером или группой, включая систему V-multi можно использовать 2 пульта**

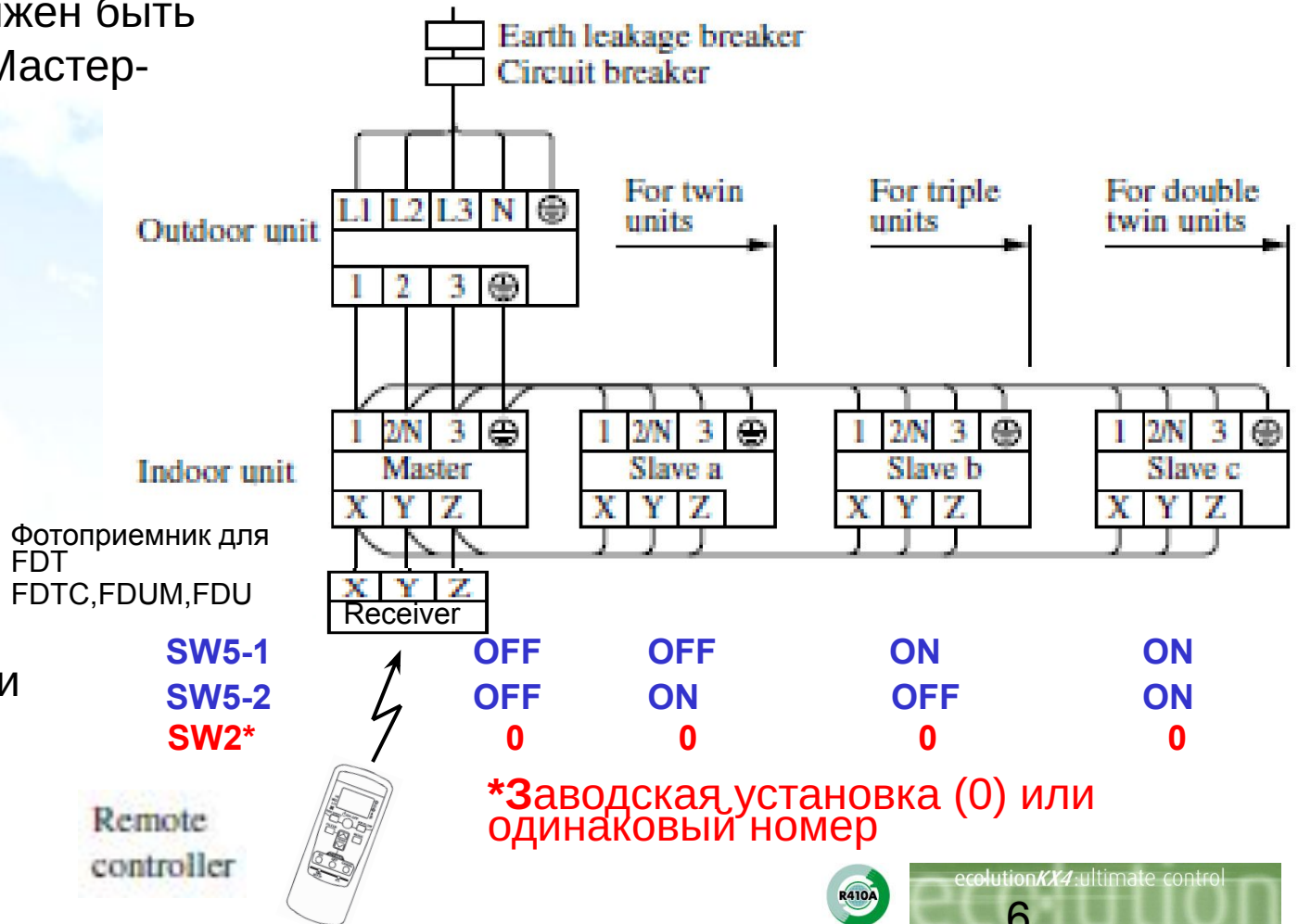
**\*\*Заводская установка SW1 - M (Master)**

# Inverter PAC (V-Multi)

2. Электр.соединения и установки SW-переключателей в случае использования беспроводного пульта

## 2-1 Система V-multi system)

Приемник должен быть подключен к Мастер-блоку!





# Inverter PAC (Single)

2. Электр.соединения и установки SW-переключателей в случае использования беспроводного пульта
- 2-2 Управление несколькими кондиционерами от одного пульта  
(Максимальное количество внутренних блоков – 16)

Earth leakage breaker  
Circuit breaker

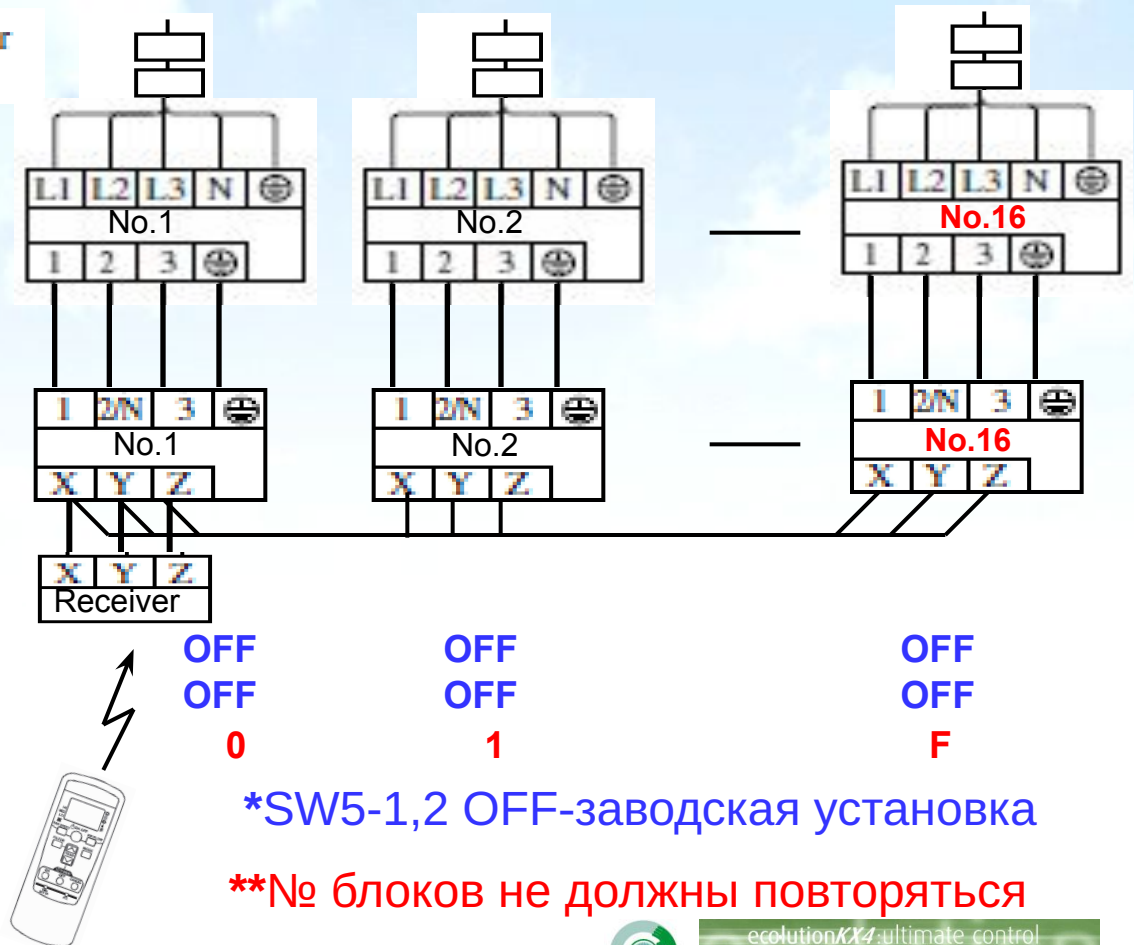
Outdoor unit

Indoor unit

Фотоприемник для  
FDT  
FDTC,FDUM,FDU

SW-  
переключатели  
на плате  
внутреннего  
блока

Remote  
controller



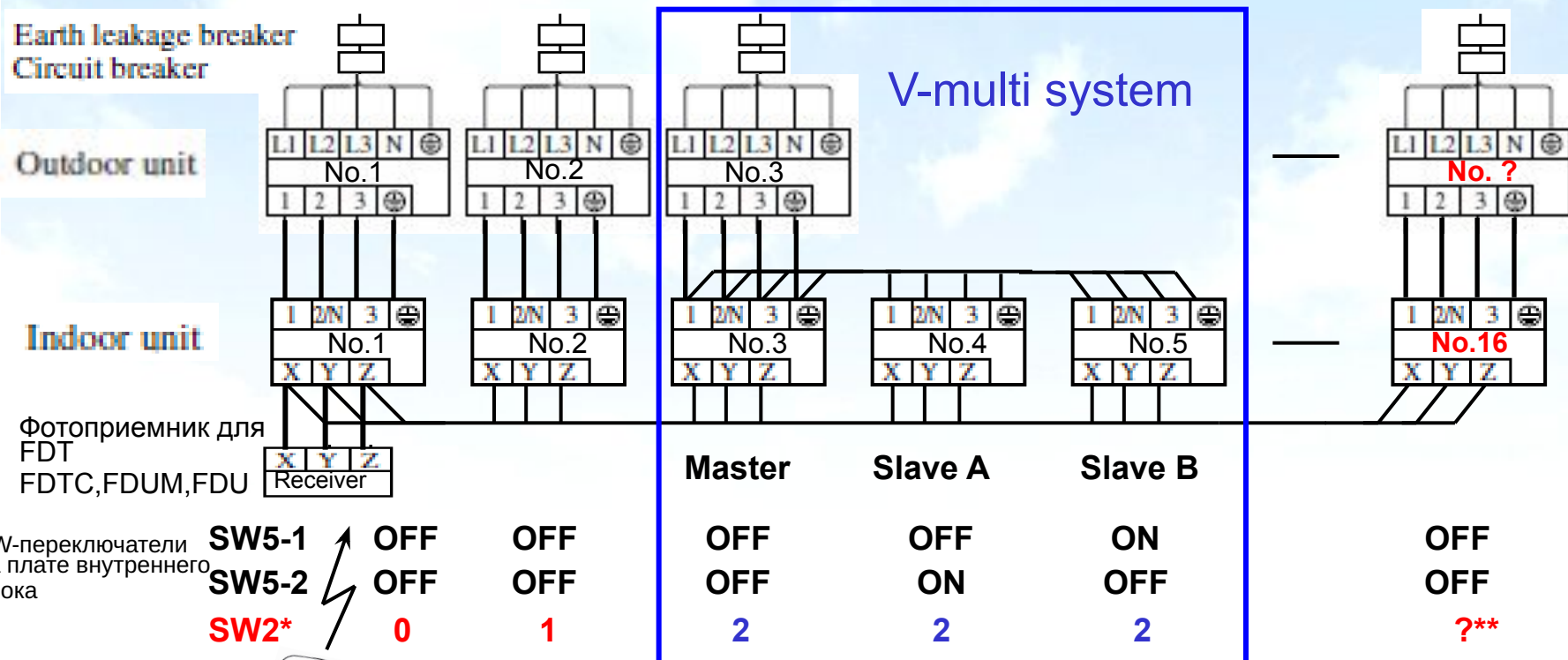
\*SW5-1,2 OFF-заводская установка

\*\*№ блоков не должны повторяться

# Inverter PAC (Single & V-Multi)

2. Электр.соединения и установки SW-переключателей в случае использования беспроводного пульта

2-3 Управление от одного пульта несколькими кондиционерами и системой V-multi



**\*Номера блоков разные** за исключением системы V-multi (в V-multi блоки должны иметь одинаковый No.)

**\*\*Максимальное кол-во внутренних блоков не должно превышать 16 !!!**

Remote controller





# Inverter PAC (Single & V-Multi)

## 2. Электр.соединения и установки SW-переключателей в случае использования беспроводного пульта 2-4 Использование двух пультов управления

