

«Основам информационных технологий»

- **Аспирант:**
Кафедры физики твердого тела
Ван Цзинцзе
- **Научный руководитель:**
Профессор
В. Г.Шепелевич



Реферат по ИТ в предметной области

- << AutoCAD >>



Введение

Программа AutoCAD - это одно из тех приложений, в которых обойтись без справочной системы практически невозможно. Краткое, но полезное турне по AutoCAD Впредыдущих двух главах мы ввели вас в мир AutoCAD и рассмотрели основные элементы интерфейса этой мощной программы.



Глава 1

Максимально полное и спользование программного обеспечения



- Управление установленным программным обеспечением стало более простым делом.
- С помощью FLEXlm® эффективно и гибко выполняется сетевое лицензирование
- с помощью SAMreport-lite, которое включено в AutoCAD, можно отслеживать



Глава 2.

Новые возможности AutoCAD



- Скорость работы
- Коллективная работа над проектом
- Соблюдение стандартов становится простым делом
- Ассоциативное образмеривание
- Стандарты



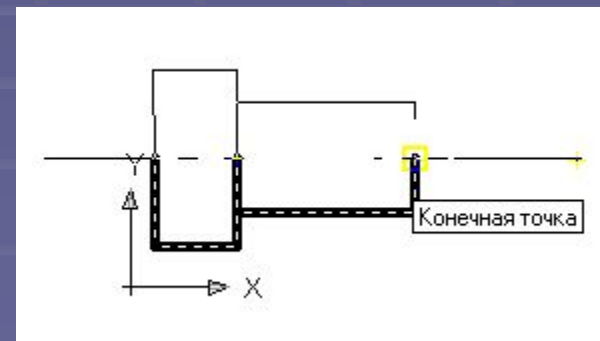
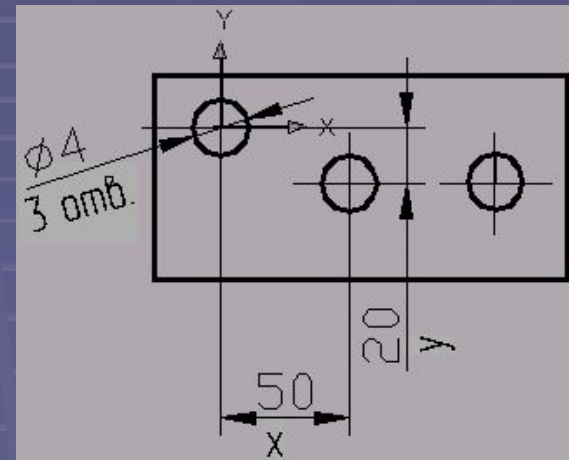
Глава 3. Функции

- Команды общего редактирования
- Настройка размерных стилей



Команды общего редактирования

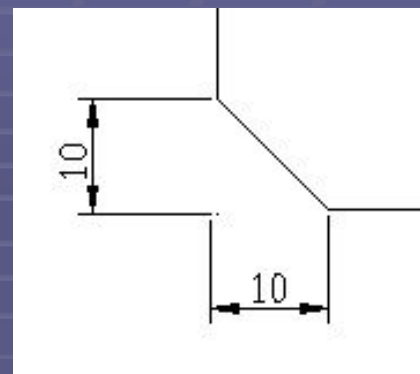
- Кнопка *ERASE*
- Кнопка команды копировать (COPY)
- Кнопка команды Зеркало (Mirror)



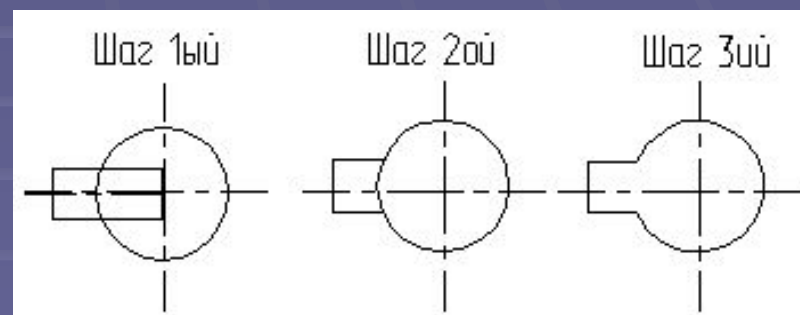
- Кнопка команды Перенести (MOVE)
- Кнопка команды Повернуть (ROTATE)
- Кнопка команды Разорвать (BREAK)



- Кнопка команды Фаски (CHAMFER)



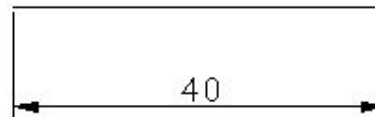
- Кнопка команды Обрезать (TRIM)



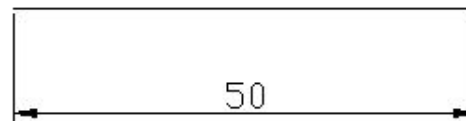
- Кнопка команды
Сопряжение
(FILLET)

- Кнопка команды
Увеличить
(LENGTHEN)

До применения удлинения

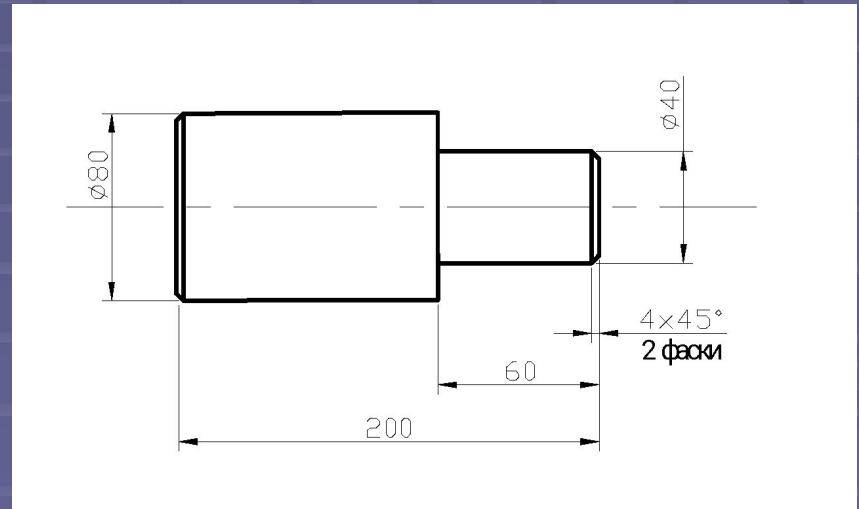


После применения удлинения
(удляняем на 10 мм)



Настройка размерных стилей

- Первая команда Dimension/Linear
- Диаметр и радиус окружности



Заключение

- В качестве лидирующего основного приложения для проектирования, AutoCAD 2002 предлагает эффективные новые и модернизированные средства разработки чертежей, делающие процесс проектирования более производительным и интеллектуальным.



- С помощью AutoCAD 2002, можно получить проектную информацию, независимо от местонахождения, быстро, легко и без искажений. Воспользовавшись встроенными средствами поддержки совместной работы для одновременного доступа к файлам, вариантам конструкций и общения со всей командой разработчиков. Благодаря средствам управления стандартами автоматизированного проектирования, новым эффективным функциям, сетевому управлению лицензиями и новой гибкой схеме поставок - AutoCAD 2002 максимально увеличивает ценность проектной информации и обеспечивает преимущество над конкурентами.



- AutoCAD 2002 является основным лидирующим средством проектирования и фундаментом для всего семейства отраслевых программных продуктов компании Autodesk. Отраслевые программные средства оптимизированы для решения специфических задач в различных сферах деятельности.

