

Helvar



Helvar Новинки: ЭПРА и LED

EL-ngn

Новая линейка T8 балластов

- Новые балласты...
 - ⇒ Ориентированы на замену электромагнитных электронными
 - ⇒ Энергосберегающие и природоохраняющие
 - ⇒ Крайне просты в монтаже
- EL-ngn - **Двигатель света!**

- 18 W
 - EL1x18ngn EL2x18ngn
 - EL4x18ngn
- 36W
 - EL1x36ngn EL2x36ngn
- 58W
 - EL1x58ngn EL2x58ngn



■ Цель

- Более дешёвый конкурент для нашего EL3/4x18s

■ Характеристики

- Класс EEl: A2
- Не губит природу:
 - Производится без применения красок, или растворителей
 - Маленький вес (220 г)
- Раб температуры: -20С...+50С
 - Подходит для парковок, холодильных камер и т.д.
- Горизонтальные клеммы (Wago)
 - Подходит для машинной сборки

Helvar EL_e.PDF - Adobe Reader

File Edit View Document Tools Window Help

69%


Find

EL-e
Helvar

Instant Start Electronic Ballasts for T8 Fluorescent Lamps

CE **CCC** **18 W 220-240V 50-60Hz**

- Extremely low losses
- Instant start-up *)
- Stabilized output
- High power factor
- Environmental-friendly
- User friendly terminals



EEL = A2 BAT

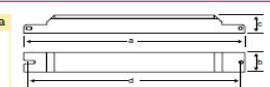
Lamp type	Wattage	No. of lamps	Ballast	EEL	Weight (g)	Circuit power (W)	Mains current (A)	Lamp power (W)
T8	18	4	EL4x18e	A2 BAT	195	69	0.29-0.33	18

Note: See page 14 for additional characteristics and connection diagrams.

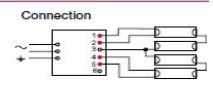
*) Not suitable for frequent switching

Max. temperature at point	75 °C	General and safety requirements	EN61347-2-3
Ambient temperature range	-15...+50°C	Additional safety requirements for AC/DC supplied ballasts acc. to	EN61347-2-3 Annex J
Storage temperature range	-40...+80 °C	Lamp life acc. to	EN60061
Maximum relative humidity	no condensation	Mains current harmonics, acc. to	EN51000-3-2
Number of starts per lamp	> 2 000	Radio Frequency Interference, acc. to	EN55015
AC Range	198-264 VAC	Immunity standard, acc. to	EN61547
DC range (starting voltage >190VDC)	175-280 VDC	Vibration test	EN60068-2-64 test Fh
Over voltage duration	320 VAC, 1 h	Bump test	EN50068-2-29 test Eb
Power factor (at maximum), typical	0.96	Thermal protection class	EN61347, C5e
Earth leakage current	< 0.4 mA		
Maximum working voltage (Uout)	350 V		
Lifetime (90% survival)	50 000h, at to		
Max length of ballast to lamp wiring	1 m/2 m (hot/cold)		
Ignition time, typical	< 0.1 s		

Dimensions	1
Length 'a' (mm)	260
Width 'b' (mm)	30
Height 'c' (mm)	29
'd' (mm)	270



Connection



Ballast	Unit package		Transportation package		
	Minimum delivery amount	Plastic binding strip	One-way pallet (pcs.)	Pallet weight (kg)	Pallet height (cm)
EL4x18e	10	•	1600	370	60

Data is subject to change without notice. More information at: www.helvar.com

ЭПРА для компактных ламп EL-TCs: всего 4 ЭПРА на все

- Все комбинации жирным шрифтом имеют ENEC

Product Name	TC-SE		TC-DE		TC-TE		TC-DD		T5c		TC-L		TC-F		T8		T5		
	1x	2x	1x	2x	1x	2x	1x	2x	1x	2x	1x	2x	1x	2x	1x	2x	1x	2x	
EL1/2x9-13TCs	9W 11W	9W 11W	10W 13W	10W 13W	13W	13W	10W 16W											8W	
EL1/2x18TCs			18W	18W	18W	18W													
EL2x32/42TCs				26W		26W 32W 42W				22W + 40W 40W						30W			
EL1/2x18-42TCs			26W	26W	26W 32W 42W 57W	26W	21W 28W		22W 40W		18W 24W 36W 40W	18W 24W	18W 24W 36W	18W 24W					



■ EL2x80s-u

- Цель
 - Дополнение ассортимента мощного промышленного света
 - Основные потребители: склады, рынки, спортивные арены

■ EL3/4x24s-u

- Цель
 - Дополнение ассортимента мощных модульных светильников
 - Основные потребители продукции: офисы ,больницы и т.д.

■ Характеристики

- Низкие потери: 10Вт
- Класс EEl: A2BAT
 - Уже подходят к требованиям директива ЕС «EuP»
- Мульти: для T5 и для TC-L ламп
- Тонкий:
 - меньше на рынке нет

Первые Helvar LED драйвера

- Первые продукты на ассортименте Helvar LED
- Драйвера постоянного тока для мощных LED
 - 6W и 20W
- Фокус в дизайне
 - Качества и надежность продукта
 - Энергоэффективные



- Дополняет нашу продукция для производителей светильников
- Для специальных светильников (для бутиков, морозильников..)
- Сейчас 2 продукта: 6W, 20W постоянный ток
- Фокус:
 - Надежные и качественные продукты
 - Энергоэффективные
- Позже Высококачественные управляемые драйвера (DALI, DMX, 1-10V)

- Двойной выход тока: 350 mA / 700 mA
 - логистические выгоды (меньше номенклатуры на складе)
- Универсальный вход напряжения: 100.. 240 VAC/DC
 - Можно употреблять вокруг мира
- Эффективность: > 0,85
 - Улучшенные люмен/Вт
 - Уменьшает температуру в светильнике
- Активный КПД: 0,8 - 0,9
- Ta: -20..+60C
- Tc: 80C
- Для независимого употребления
- ENEC
- CE маркировка
 - LV директива
 - EuP директива
 - EMC директива
- SELV: протестирован на 4kV
 - Безопасность: очень низкое напряжение
 - Двойная изоляция
- Размеры: 100(165)x40x21(25) mm³

LL6-U-CC: сравнение

Parameter	Helvar	Osram	Philips (Advance)	
Product name	LL6-U	OT9	Xitanium 4W	Xitanium 8W
Power Rating	6W	9W	4W	8W
Operating voltage range	100-240V	200-240V (Separate version for 110V)	130/230	120/230
Output current	350/700mA	350	350	700
Power Factor @ full load @230V	>0,8	0,51	0,44	0,46
Efficiency @ full load	0,8	0,75	0,65	0,65
Maximum output voltage	17V	30V	12	12
Output Power @ full load	5,5/7,3	7,6W	3,3W	6,7W
Input Power @ full load (W)	6,7/8,9	10,1	5	10,1
Input Power @ full load (VA)	10,4	20	11,4	22,2
Number of LEDs	3-5 / 3	1-7	1-3	1-3
Max ambient temperature	-20..60	-20..50	-10..40	-10..40
Max Tc temperature	80	80	70(?)	70(?)
Wire size (mm ²)	0,5-1,5	0,5-1,5	Wires attached	Wires attached
Mechanical size (WxHxL) (mm)	40x21x100	40x22x80	36x23x66	36x23x66
SELV	Yes	Yes		
IP rating	IP20	IP20	IP20	IP20

■ LL-U-CC

- Более широкий выбор напряжения → по всему миру можно использовать
- Двойной выход → логистическая выгода: меньше склад
- Высокий коэффициент мощности → меньше внутренний ток
- Высокая эффективность → улучшенная характеристика температуры

LL20-U-CC: Сравнение

Parameter	Helvar	Osram	Philips	
Product name	LL20-U	OT18	Xitanium 12W	Xitanium 17W
Power Rating	20W	18W	12W	17W
Operating voltage range	100-240V	200-240V	220-240	220-240
Output current	350/700mA	500/700mA	350	700
Power Factor @ full load @230V	>0,85	0,55	0,93	0,95
Efficiency @ full load	0,85	0,81	0,78	0,78
Maximum output voltage	48V	25V	33	25
Output power @ full load	20	16	10,1	16,3
Input Power @ full load (W)	23	19,9	12,9	20,9
Input Power @ full load (VA)	26	36	13,8	22
Number of LEDs	4-14/4-8	1 - 7	1-9	2-7
Max ambient temperature	-20..+60	-20..+50	-40..+60	-40..+60
Max Tc temperature	80	70 degrees	?	?
Wire size (mm ²)	0,5-1,5	various sizes	Wires attached	Wires Attached
Mechanical size(WxHxL)	40x25x165	53x33x108	34x25x132	34x25x132
SELV	Yes	Yes	Yes	Yes
IP rating	IP20	IP20	IP66	IP66
Supply chaining	Yes	No	No	No

LL-U-CC

- Более широкий выбор напряжения → по всему миру можно использовать
- Двойной выход → логистическая выгода: меньше склад
- Высокий коэффициент мощности → меньше внутренний ток
- Высокая эффективность → улучшенная характеристика температуры

Где лучше всех подходить LL*-U-CC

- Холлы, коридоры, вестибюли:
Даунлайт (2x18W) => 5W LED
- Бутики: spotlights
- Обновление освещения
- Корабли: кабины, над кроватью
- Emergency lighting



LL-U-CC Constant Current Converters

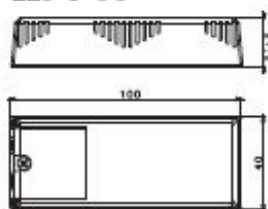
6 - 20 W 100-240 V 50-60 Hz

- Selectable constant current output: 350 / 700 mA
- Universal supply voltage range
- SELV
- Short circuit protection
- High efficiency
- Small size
- IP20

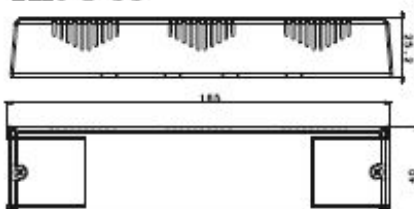


Dimensions

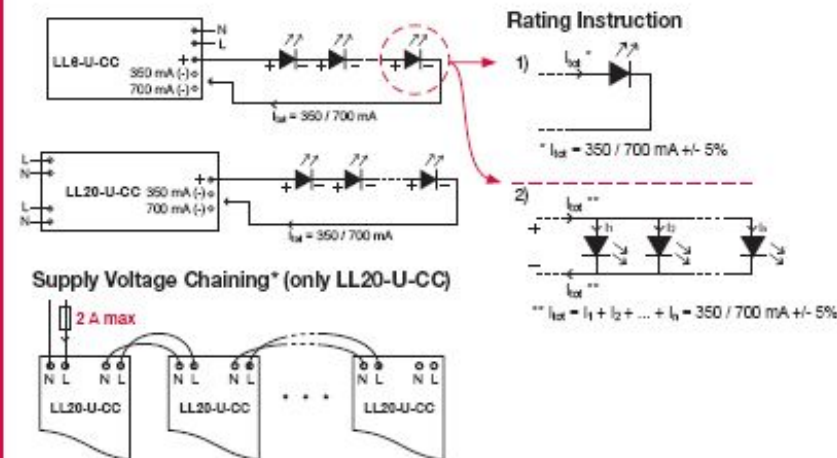
LL6-U-CC



LL20-U-CC



Connection Diagrams



* max number of converters depends on supply voltage and load (7 pcs. max at full load)

Due to our continuing program of product development data subject to change without notice.
More information at our website: <http://www.helvar.com>

Mains Characteristics

	6 W LL6-U-CC	20 W LL20-U-CC
Voltage range	85 - 264 VAC 100 - 264 VDC	85 - 264 VAC 100 - 264 VDC
Max mains current, at 230 VAC at 110 VAC	50 mA 100 mA	120 mA 220 mA
Frequency	0 / 50 - 60 Hz	0 / 50 - 60 Hz
Efficiency at 230 VAC	> 80 % @ full load	> 85 % @ full load
Power factor at full load, 230 VAC	0.8c	0.9c

Load Output

	350 / 700 mA	350 / 700 mA
Output current	350 / 700 mA	350 / 700 mA
Output voltage range	9 - 25 V	12 - 50 V
Max output power	7.3 W	20 W
350mA Output: number of 350 mA LEDs (~1W) in series	3 / 5 (min/max)	4 / 14 (min/max)
700mA Output: number of 700 mA LEDs (~2W) in series	3 / 3 (min/max)	4 / 8 (min/max)

Operating Conditions

Max. temperature at to point	80 °C	80 °C
Ambient temperature range	-20...+60 °C	-20...+60 °C
Storage temperature range	-40...+80 °C	-40...+80 °C
Maximum relative humidity	no condensation	no condensation

Connections and Mechanical Data

Wire size	0.5 - 1.5 mm ²	0.5 - 1.5 mm ²
Max. wire length in the total output circuit between (+) & (-)	10 m	10 m
Chaining of supply voltage	no	yes *
Weight	65 g	110 g

Conformity & Standards

General and safety requirements	EN 61347-1
Particular safety requirements for d.c. or a.c. supplied electronic controlgear for LED modules, acc. to	EN 61347-2-13
Mains current harmonics, acc. to	EN 61000-3-2
Limits for Voltage Fluctuations and Flicker, acc. to	EN 61000-3-3
Radio Frequency Interference, acc. to	EN 55015
Immunity standard, acc. to	EN 61547
Performance requirements, acc. to	EN 62384

Обыкновенное употребление LED освещения



- iDim – это концепт для умного энергосбережения в освещении
- Цели
 - Сделать новый простой в употреблении концепт
 - Новые DALI ЭПРА вместо EL-si
 - Удовлетворить все новые директивы и стандарты
- iDim ассортимент:
 - умные **EL-iDim ЭПРА**
 - **iDim сенсоры** for для отдельных малых систем
 - Сенсор + контроллер
 - **iDim сенсор** для больших систем
 - Много сенсоров можно монтировать как старые 312 сенсоры с Рутером 910/920

- ЭПРА поддерживает Датчик присутствия в ручную ВКЛ/автоматом ВЫКЛ
- В последнюю уровень освещенность при прибое
 - С обеих Switch-Control и электричества
- Условия диммирования с датчика присутствия & постоянного света (с iDim сенсорами)
- Switch-Control функция через интерфейс коробку
 - Исключает проблемы синхронизации
- Отчет системы
 - Энергопотребление
 - Часы работы
 - Нужда сервиса
 - Отчет отказов
 - Напряжение цепи
 - Напряжение лампы
 - температура (опция)

