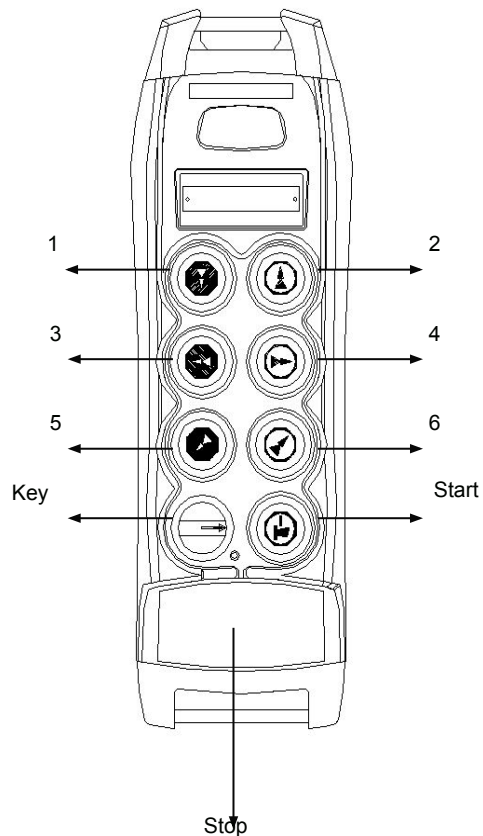




АНКЕТА
ДЛЯ ВЫБОРА СИСТЕМЫ ДИСТАНЦИОННОГО
РАДИОУПРАВЛЕНИЯ ПОДЪЕМНО-ТРАНСПОРТНЫМИ
МЕХАНИЗМАМИ

ОБЛАСТЬ ПРИМЕНЕНИЯ: ПРОМЫШЛЕННЫЕ КРАНЫ

■ Пульт-передатчик с:



Элементами управления

- | | | | |
|---|---|---|--|
| 1 | <input type="checkbox"/> 2-х шаговая кнопка | <input type="checkbox"/> 3 поз. перекл. с фикс. | <input type="checkbox"/> 3 поз. перекл. с возвр. |
| 2 | <input type="checkbox"/> 2-х шаговая кнопка | <input type="checkbox"/> 3 поз. перекл. с фикс. | <input type="checkbox"/> 3 поз. перекл. с возвр. |
| 3 | <input type="checkbox"/> 2-х шаговая кнопка | <input type="checkbox"/> 3 поз. перекл. с фикс. | <input type="checkbox"/> 3 поз. перекл. с возвр. |
| 4 | <input type="checkbox"/> 2-х шаговая кнопка | <input type="checkbox"/> 3 поз. перекл. с фикс. | <input type="checkbox"/> 3 поз. перекл. с возвр. |
| 5 | <input type="checkbox"/> 2-х шаговая кнопка | <input type="checkbox"/> 3 поз. перекл. с фикс. | <input type="checkbox"/> 3 поз. перекл. с возвр. |
| 6 | <input type="checkbox"/> 2-х шаговая кнопка | <input type="checkbox"/> 3 поз. перекл. с фикс. | <input type="checkbox"/> 3 поз. перекл. с возвр. |

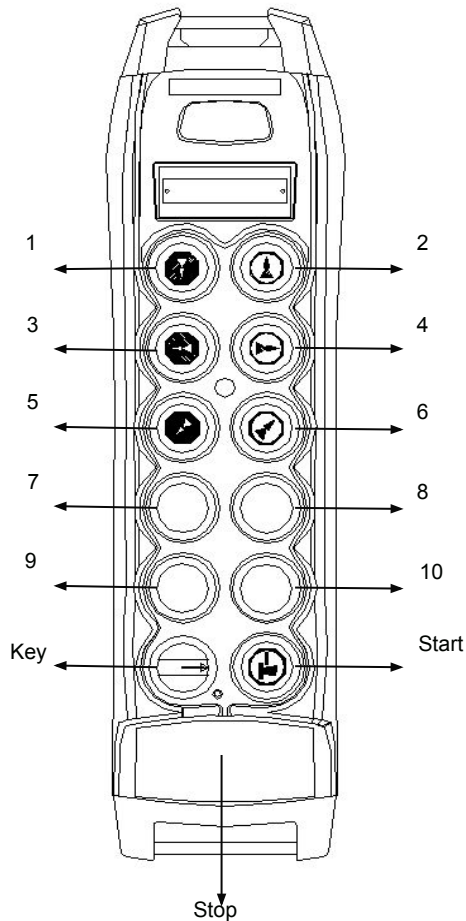
ЖК дисплей

Инфракрасный порт

Определения элементов:

- 2-х шаговая кнопка: кнопка с двухступенчатым нажатием
- 3 поз. перекл. с фикс.: 3-х позиционный переключатель с фиксированными положениями
- 3 поз. перекл. с возвр.: 3-х позиционный переключатель с пружинным возвратом в нулевое положение

1.2- КОНФИГУРАЦИЯ ПУЛЬТА-ПЕРЕДАТЧИКА: T70/2



■ Пульт-передатчик с:

Элементами управления

- | | | | |
|----|---|---|--|
| 1 | <input type="checkbox"/> 2-х шаговая кнопка | <input type="checkbox"/> 3 поз. перекл. с фикс. | <input type="checkbox"/> 3 поз. перекл. с возвр. |
| 2 | <input type="checkbox"/> 2-х шаговая кнопка | <input type="checkbox"/> 3 поз. перекл. с фикс. | <input type="checkbox"/> 3 поз. перекл. с возвр. |
| 3 | <input type="checkbox"/> 2-х шаговая кнопка | <input type="checkbox"/> 3 поз. перекл. с фикс. | <input type="checkbox"/> 3 поз. перекл. с возвр. |
| 4 | <input type="checkbox"/> 2-х шаговая кнопка | <input type="checkbox"/> 3 поз. перекл. с фикс. | <input type="checkbox"/> 3 поз. перекл. с возвр. |
| 5 | <input type="checkbox"/> 2-х шаговая кнопка | <input type="checkbox"/> 3 поз. перекл. с фикс. | <input type="checkbox"/> 3 поз. перекл. с возвр. |
| 6 | <input type="checkbox"/> 2-х шаговая кнопка | <input type="checkbox"/> 3 поз. перекл. с фикс. | <input type="checkbox"/> 3 поз. перекл. с возвр. |
| 7 | <input type="checkbox"/> 2-х шаговая кнопка | <input type="checkbox"/> 3 поз. перекл. с фикс. | <input type="checkbox"/> 3 поз. перекл. с возвр. |
| 8 | <input type="checkbox"/> 2-х шаговая кнопка | <input type="checkbox"/> 3 поз. перекл. с фикс. | <input type="checkbox"/> 3 поз. перекл. с возвр. |
| 9 | <input type="checkbox"/> 2-х шаговая кнопка | <input type="checkbox"/> 3 поз. перекл. с фикс. | <input type="checkbox"/> 3 поз. перекл. с возвр. |
| 10 | <input type="checkbox"/> 2-х шаговая кнопка | <input type="checkbox"/> 3 поз. перекл. с фикс. | <input type="checkbox"/> 3 поз. перекл. с возвр. |

ЖК дисплей

Инфракрасный порт

■ Пульт-передатчик с:

Элементами управления

A - функции джойстика

В: • 0 • 1 • 2 • 3 • 4 • 5 • Бесступ.

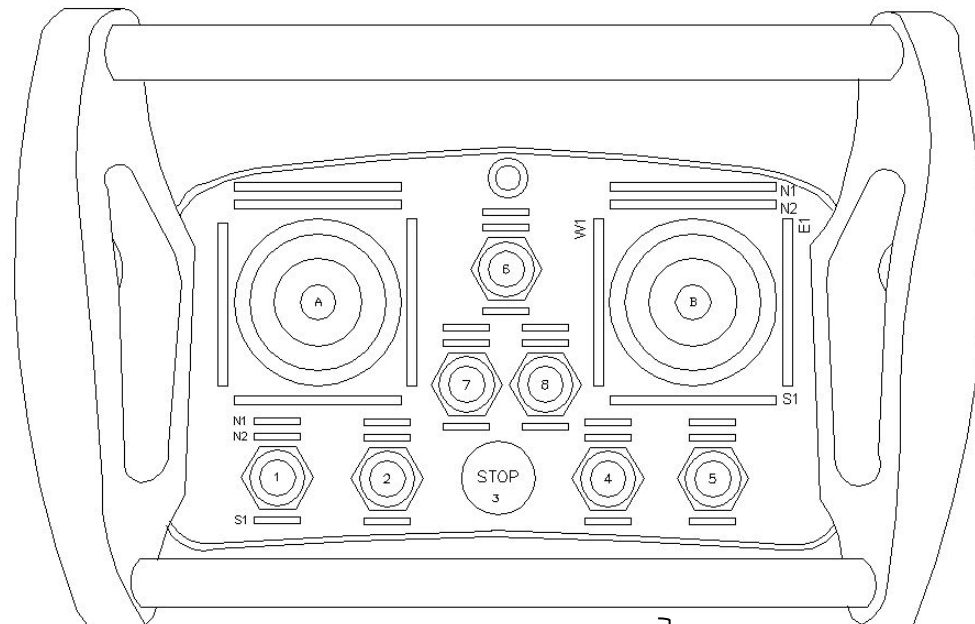
Г: • 0 • 1 • 2 • 3 • 4 • 5 • Бесступ.

B - функции джойстика

В: • 0 • 1 • 2 • 3 • 4 • 5 • Бесступ.

Г: • 0 • 1 • 2 • 3 • 4 • 5 • Бесступ.

В - вертикальная ось; Г - горизонтальная ось



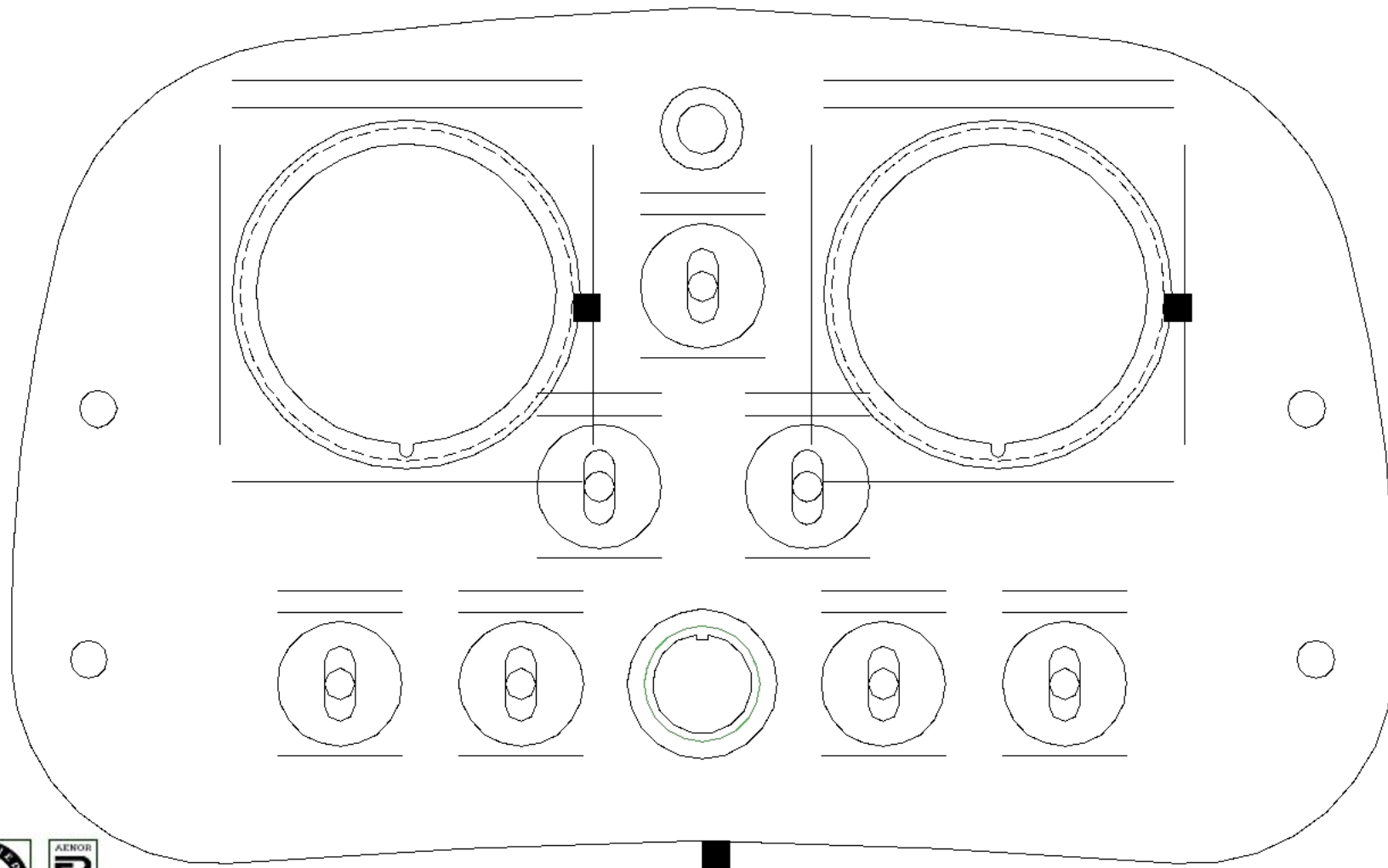
- | | | | | |
|---|---------------------------------|--|--|----------------|
| 1 | <input type="checkbox"/> кнопка | <input type="checkbox"/> Перекл. с фикс. | <input type="checkbox"/> Перекл.с возвр. | Название _____ |
| 2 | <input type="checkbox"/> кнопка | <input type="checkbox"/> Перекл. с фикс. | <input type="checkbox"/> Перекл.с возвр. | Название _____ |
| 3 | STOP – кнопка СТОП | | | |
| 4 | <input type="checkbox"/> кнопка | <input type="checkbox"/> Перекл. с фикс. | <input type="checkbox"/> Перекл.с возвр. | Название _____ |
| 5 | <input type="checkbox"/> кнопка | <input type="checkbox"/> Перекл. с фикс. | <input type="checkbox"/> Перекл.с возвр. | Название _____ |
| 6 | <input type="checkbox"/> кнопка | <input type="checkbox"/> Перекл. с фикс. | <input type="checkbox"/> Перекл.с возвр. | Название _____ |
| 7 | <input type="checkbox"/> кнопка | <input type="checkbox"/> Перекл. с фикс. | <input type="checkbox"/> Перекл.с возвр. | Название _____ |
| 8 | <input type="checkbox"/> кнопка | <input type="checkbox"/> Перекл. с фикс. | <input type="checkbox"/> Перекл.с возвр. | Название _____ |

Выберите необходимые Вам элементы из страницы: «Типы переключателей»

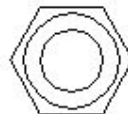
Рекомендуемое размещение элементов управления

Пульты-Передатчики: **T70/3** (максимальная конфигурация)

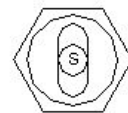
Расположение элементов управления



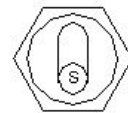
- Кнопка (1 шаговая) Название P01
 Код 1102050
 Исполнение



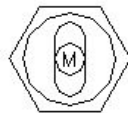
- Переключатель Название S1-0-1
с фиксацией 1-0-1 Код 1102047
 Исполнение



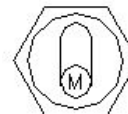
- Переключатель Название S0-1
с фиксацией положения 0-1 Код 1102049
 Исполнение



- Переключатель Название M1-0-1
с пружинным возвратом 1-0-1 Код 1102048
 Исполнение



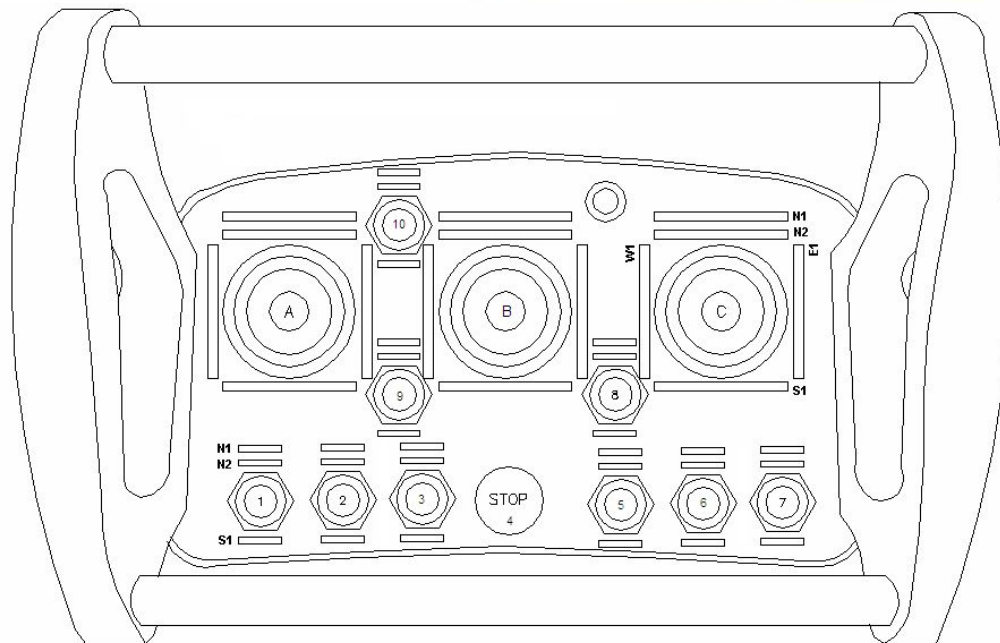
- Переключатель Название M0-1
с пружинным возвратом 0-1 Код 1102045
 Исполнение



■ Пульт-передатчик с:

Элементами управления

- A** Функции джойстика В: • 0 • 1 • 2 • 3 • 4 • 5 • Бесступ.
Г: • 0 • 1 • 2 • 3 • 4 • 5 • Бесступ.
- B** Функции джойстика В: • 0 • 1 • 2 • 3 • 4 • 5 • Бесступ.
Г: • 0 • 1 • 2 • 3 • 4 • 5 • Бесступ.
- C** Функции джойстика В: • 0 • 1 • 2 • 3 • 4 • 5 • Бесступ.
Г: • 0 • 1 • 2 • 3 • 4 • 5 • Бесступ.



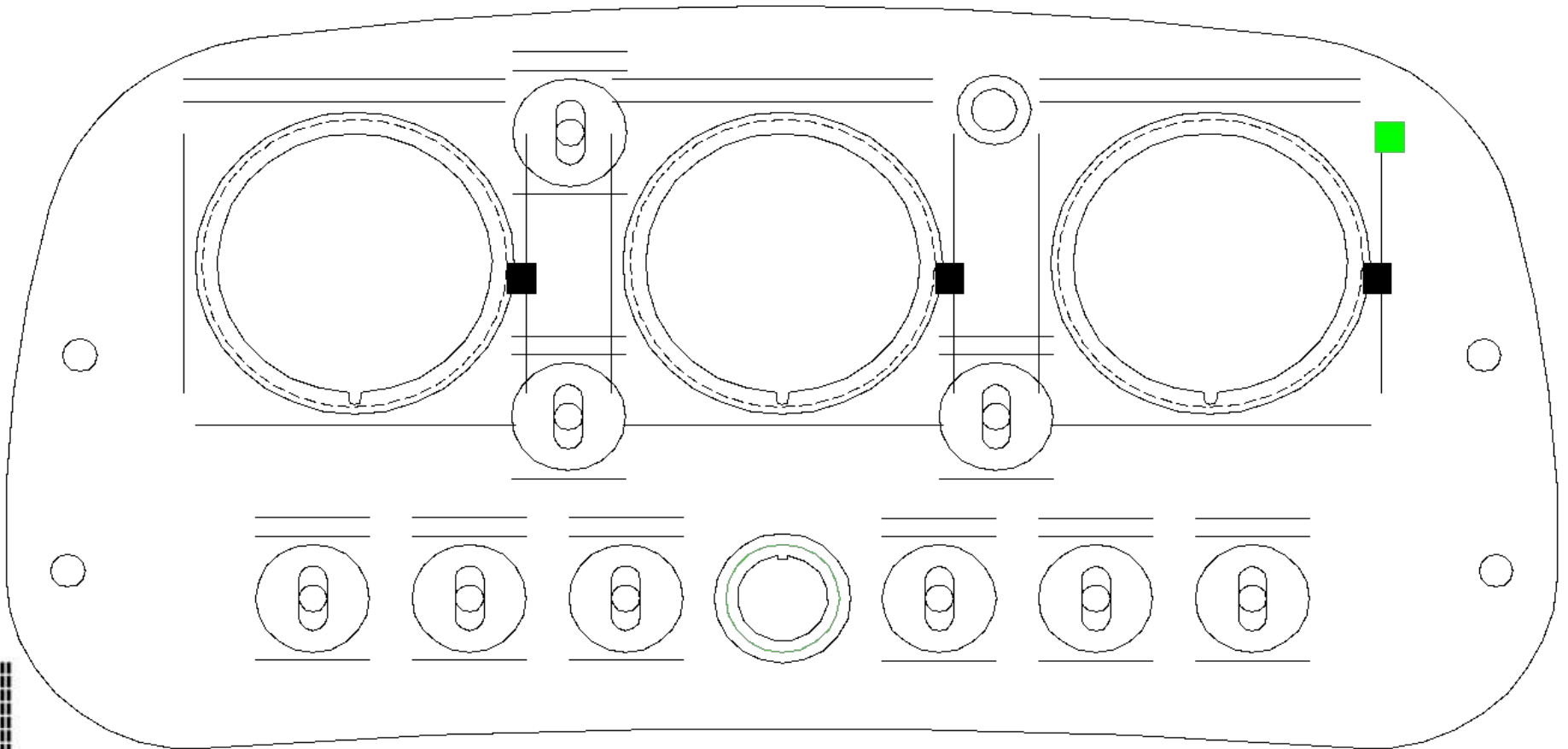
- | | | | | |
|----|---------------------------------|---|---|----------------|
| 1 | <input type="checkbox"/> Кнопка | <input type="checkbox"/> Перекл.с фикс. | <input type="checkbox"/> Перекл. с возвр. | Название _____ |
| 2 | <input type="checkbox"/> Кнопка | <input type="checkbox"/> Перекл.с фикс. | <input type="checkbox"/> Перекл. с возвр. | Название _____ |
| 3 | <input type="checkbox"/> Кнопка | <input type="checkbox"/> Перекл.с фикс. | <input type="checkbox"/> Перекл. с возвр. | Название _____ |
| 4 | STOP – кнопка СТОП | | | |
| 5 | <input type="checkbox"/> Кнопка | <input type="checkbox"/> Перекл.с фикс. | <input type="checkbox"/> Перекл. с возвр. | Название _____ |
| 6 | <input type="checkbox"/> Кнопка | <input type="checkbox"/> Перекл.с фикс. | <input type="checkbox"/> Перекл. с возвр. | Название _____ |
| 7 | <input type="checkbox"/> Кнопка | <input type="checkbox"/> Перекл.с фикс. | <input type="checkbox"/> Перекл. с возвр. | Название _____ |
| 8 | <input type="checkbox"/> Кнопка | <input type="checkbox"/> Перекл.с фикс. | <input type="checkbox"/> Перекл. с возвр. | Название _____ |
| 9 | <input type="checkbox"/> Кнопка | <input type="checkbox"/> Перекл.с фикс. | <input type="checkbox"/> Перекл. с возвр. | Название _____ |
| 10 | <input type="checkbox"/> Кнопка | <input type="checkbox"/> Перекл.с фикс. | <input type="checkbox"/> Перекл. с возвр. | Название _____ |

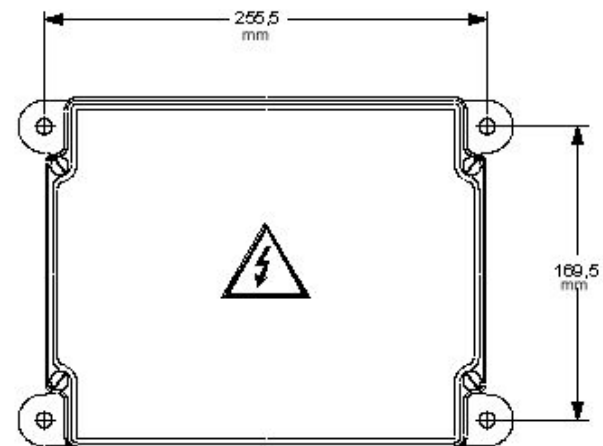
**Выберите
необходимые
Вам элементы
из страницы:
«Типы
переключателей
»**

Рекомендуемое размещение элементов управления

Пульты-Передачика: **T70/4** (максимальная конфигурация)

Расположение элементов управления





■ Приемник с:

Напряжением питания

- 48VAC 125VAC 230VAC
 12VAC 24VAC 12VDC 24VDC (Опцион)

Количеством реле управления

- 13 реле 21 реле 29 реле 38 реле ¹ Больше количество реле ¹
 Пропорциональное управление¹

Алгоритмом срабатывания реле

- Симметричные команды Ассиметричные команды ¹

Порядок рассмотрения заявки (Анкеты)

1. После получения заявки (с приложением реквизитов Покупателя) и описания требований к системе радиуправления (по вашему усмотрению), будет выслана диаграмма срабатывания реле.
2. Вам необходимо подтвердить согласие с параметрами системы и диаграммой срабатывания реле.
3. Вам будет выставлен счет на оплату. По получении платежа Вы будете проинформированы о сроках поставки системы.
4. Если Вам необходима доставка, необходимо это указать и стоимость доставки будет включена в цену системы. В случае доставки до Покупателя необходимо указать его точный адрес.
5. При получении системы на складе уполномоченное лицо должно иметь оригинал доверенности.