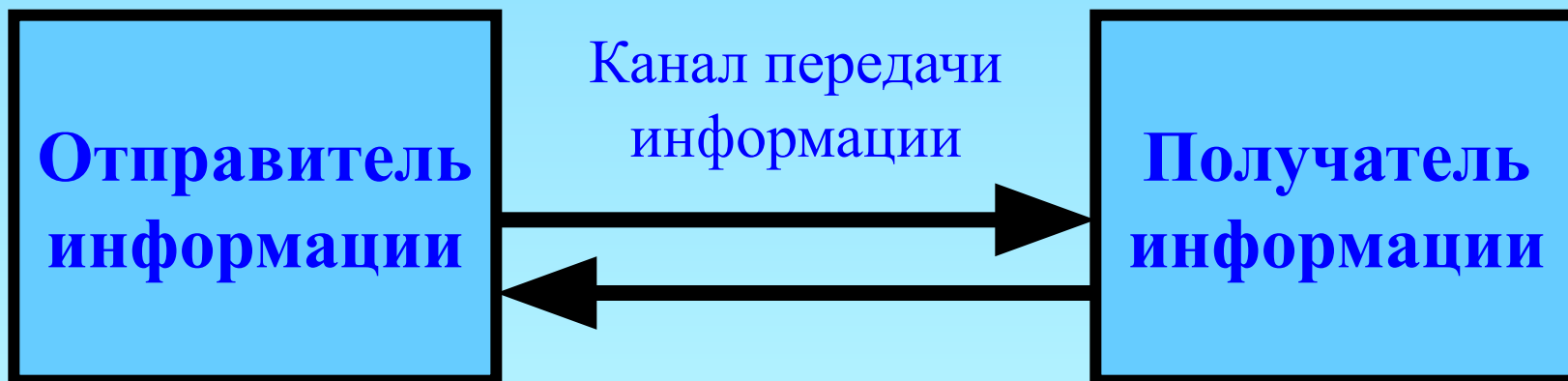


Локальные компьютерные сети

Коммуникационные технологии

Передача информации



Соотношения между единицами пропускной способности канала передачи информации:

- $1 \text{ байт/с} = 2^3 \text{ бит/с} = 8 \text{ бит/с};$
- $1 \text{ Кбит/с} = 2^{10} \text{ бит/с} = 1024 \text{ бит/с};$
- $1 \text{ Мбит/с} = 2^{10} \text{ Кбит/с} = 1024 \text{ Кбит/с};$
- $1 \text{ Гбит/с} = 2^{10} \text{ Мбит/с} = 1024 \text{ Мбит/с}$



Локальная сеть

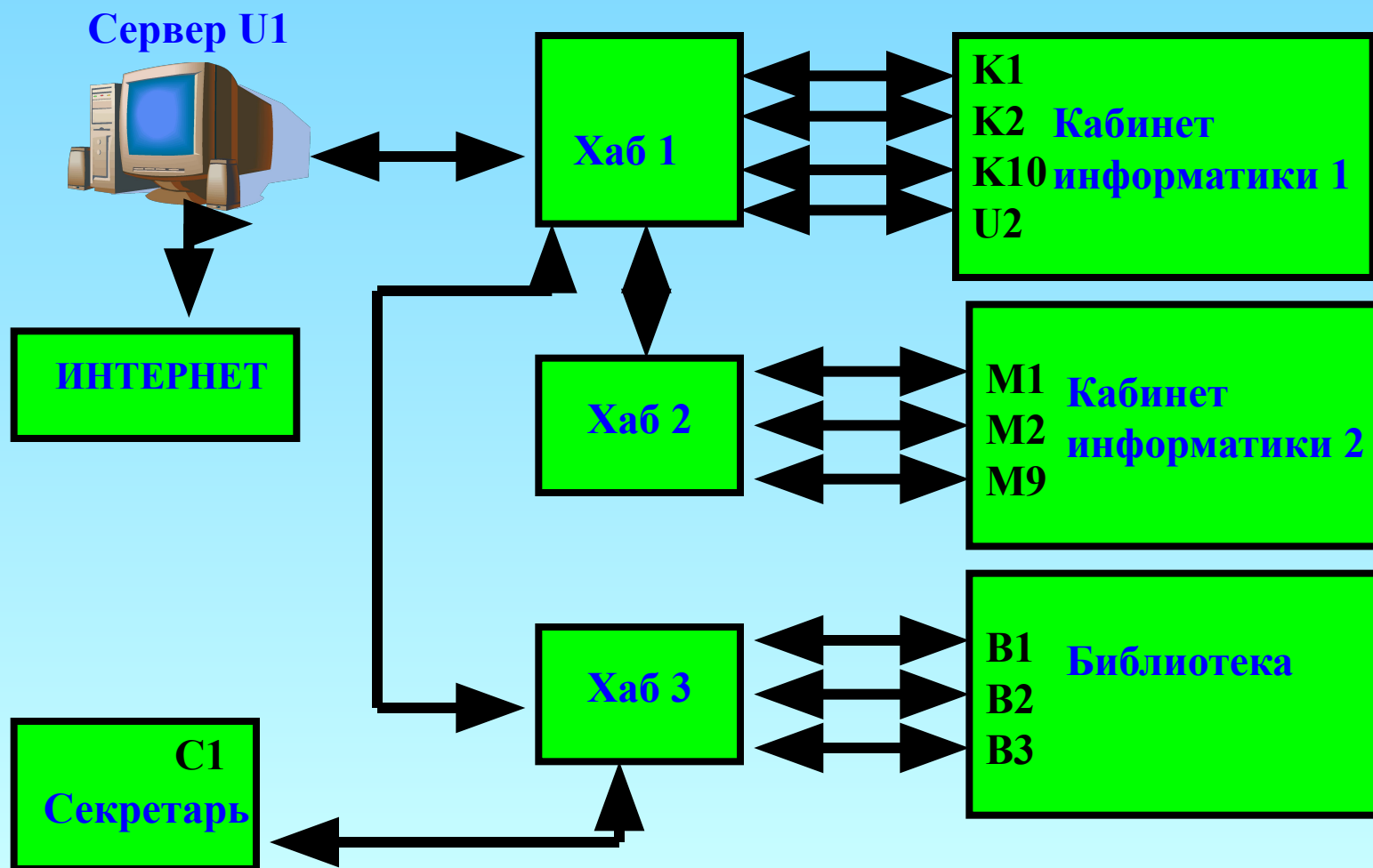
Локальная сеть объединяет несколько компьютеров и дает возможность пользователям совместно использовать ресурсы компьютеров, а также подключенных к сети периферийных устройств (принтеров, плоттеров, дисков, модемов и др.)



Виды локальных сетей:

- Одноранговые;
- На основе сервера.

Школьная локальная сеть



Аппаратное обеспечение сети





Кабели различных типов

- *Коаксиальный – 56 кбит/с;*
- *Wi-Fi (радиоканал) – 56 Мбит/с;*
- *Витая пара – 10 Мбит/с, 100 Мбит/с, 1 Гбит/с;*
- *Оптоволоконный – 2,5 Гбит/с.*

Топология сети

- Общая схема соединения компьютеров в локальные сети называется топологией сети

звезда



КОЛЬЦО

0



шина

