

Виды Дверей

г. Красноярск

• Двери

Входные двери

- Изготовлены из входного профиля
- Ширина створки 100 мм и более
- Имеются внутренние закладные в створке
- На разрыв угла сопротивление 300 кг

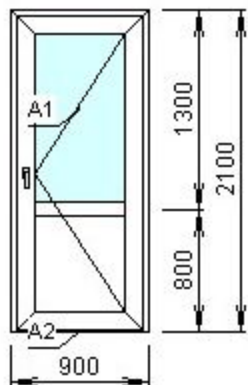
Межкомнатные двери

- Изготовлены из оконного профиля
- Ширина створки не более 87 мм
- Не имеют внутренних закладных в створке
- На разрыв угла сопротивление 100 кг

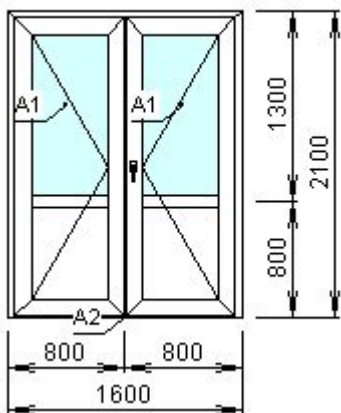
Входные двери

- Виды дверей
 - Одностворчатые
 - Двухстворчатые
 - С верхним глухарем
 - С порогом алюминиевым
 - С ПВХ порогом

Одностворчатая дверь

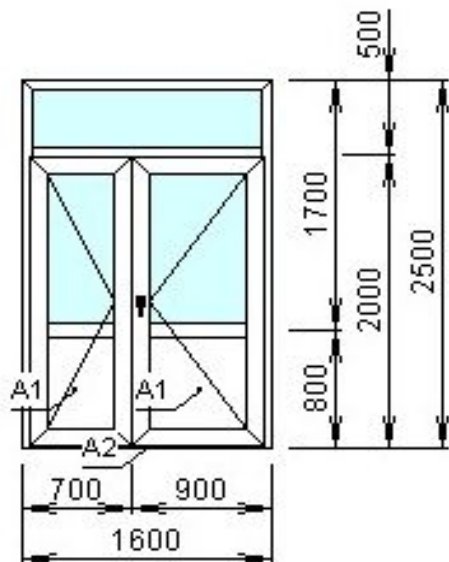


Двухстворчатая дверь

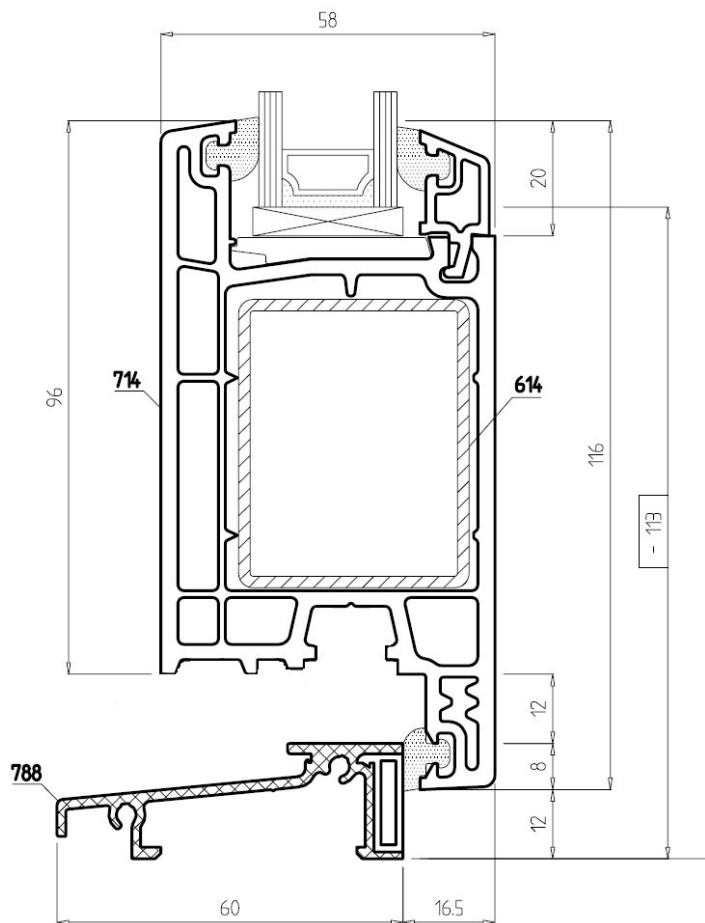


Дверь с верхним глухарем

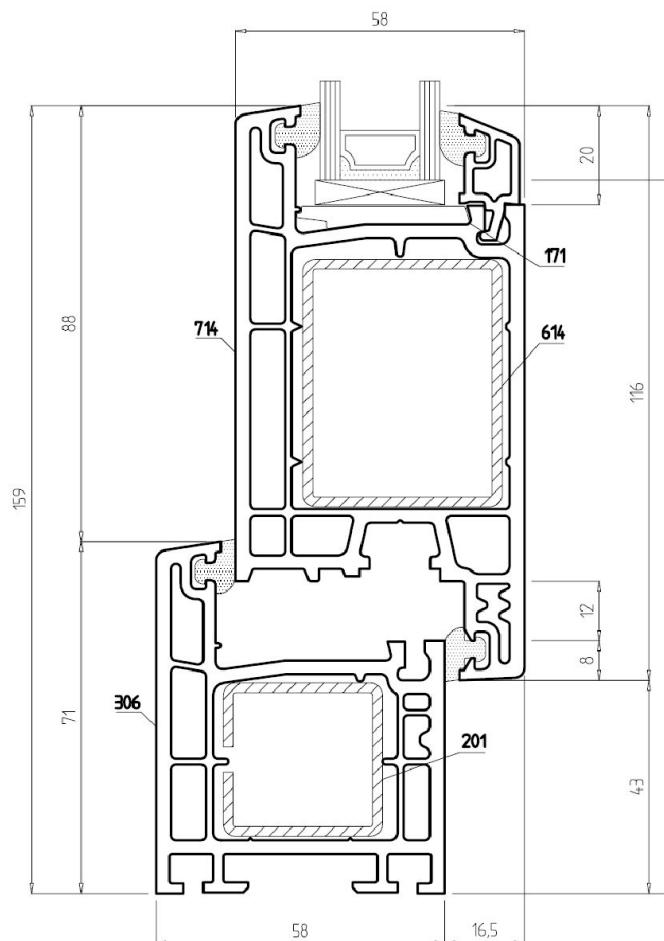
- у данной дверной группы, при открывании створок наружу, штапики верхнего глухаря будут тоже наружу. Для устранения этого необходимо глухарь изготавливать отдельно.



Входная дверь с алюминиевым порогом



Дверь с ПВХ порогом (с рамой)



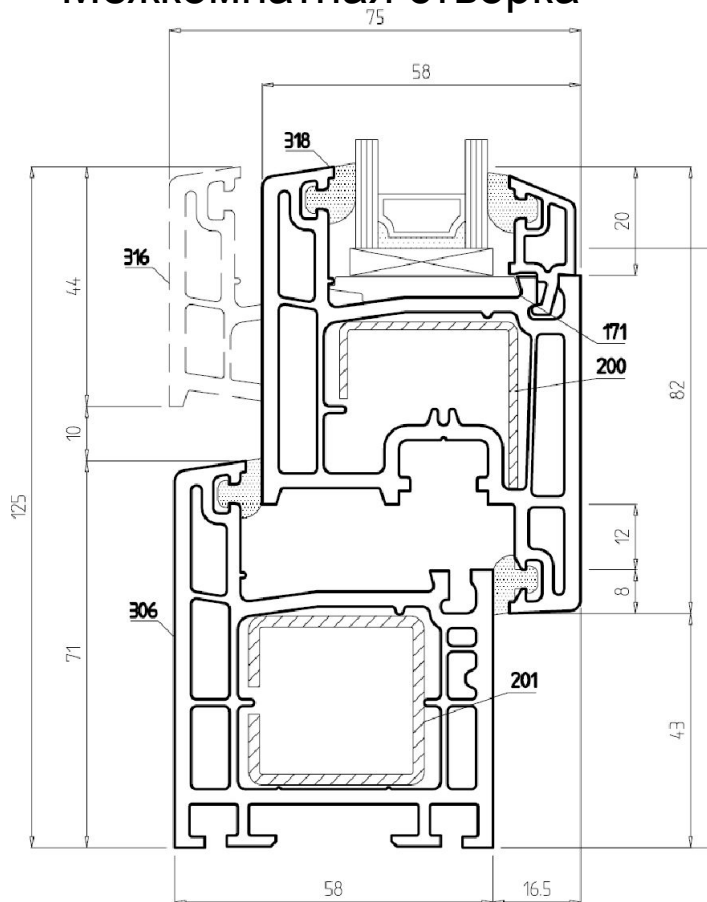
Межкомнатные двери

Виды входных и межкомнатных дверей в проемах сильно не отличаются. Так же возможно построение любых комбинаций дверных групп.

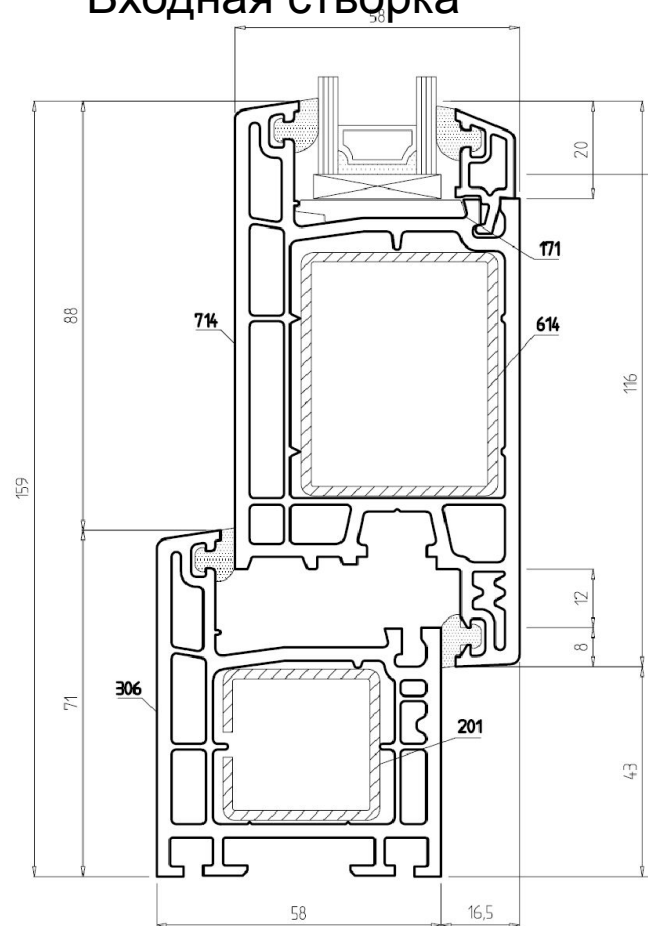
Необходимо знать о конструктивных и внутренних отличиях для формирования области применения межкомнатных дверей

Отличия межкомнатных дверей от входных

Межкомнатная створка

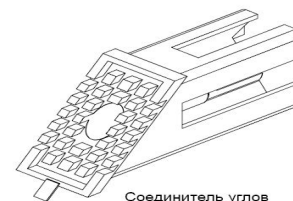


Входная створка



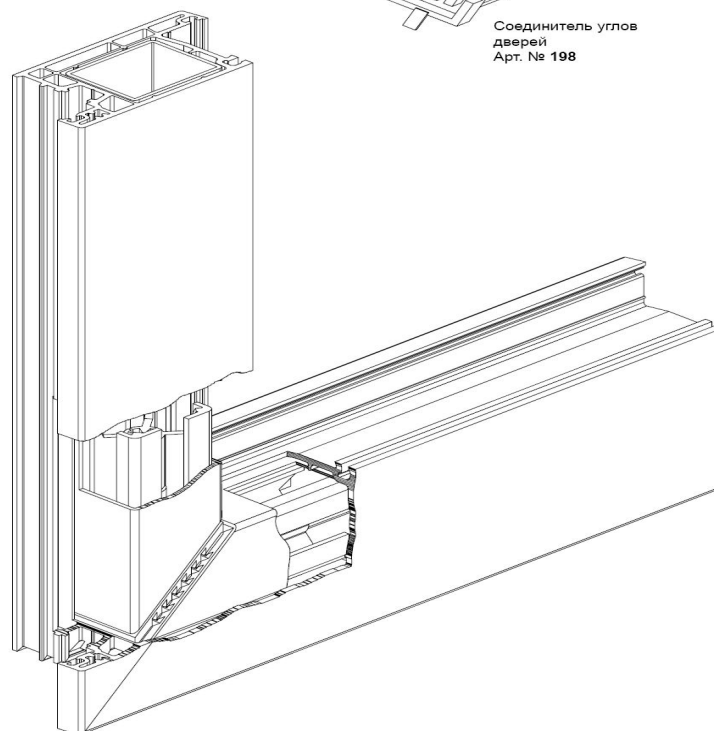
Отличия межкомнатных дверей от входных

Изображение сваренного соединителя углов дверей



Соединитель углов
дверей
Арт. № 198

Отсутствие
внутренних угловых
закладных в
межкомнатных
створках



Отличия межкомнатных дверей от входных

		Межкомнатная	Дверная
1	Ширина створки	87	116
2	Армирование	32,5*30,5	40*50
3	Армирование	с образное	замкнутое
4	Наличие соединения углов	нет	да
5	Дормас замка	25	35-45
6	При установки замка	арм. разрывается	арм. не разрывается
7	Мах.ширина створки	900	1500

Дверная фурнитура

- Для входных и межкомнатных дверей существует одинаковая дверная фурнитура, отличие в расстоянии дормаса (расстояние от края створки до центра ручки или личинки)

Виды фурнитур

- Замок с защелкой (используется с нажимным гарнитуром)
- Замок с роликом (используется с ручкой-скобой)
- Замок с защелкой с многозапорным механизмом
- Замок с роликом с многозапорным механизмом
- Замок с фурнитурным приводом

Замок с защелкой

- Используется во входных и межкомнатных дверях



Замок с роликом

- Используется во входных и межкомнатных дверях



Цилиндры для замков

- Простой цилиндр
цилиндр



- Сантехнический
цилиндр



Двери с фурнитурными петлями



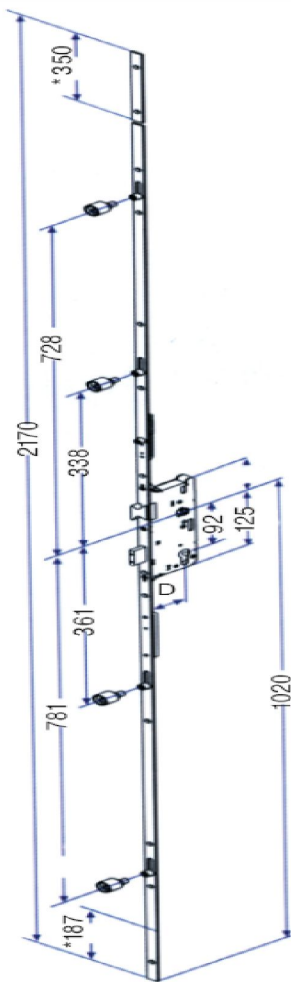
Двери с дверными петлями



Замок с защелкой с

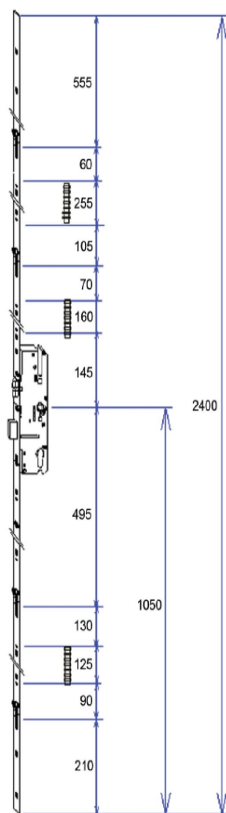
многозапорным механизмом

привод приводится в движение от нажимного гарнитура (вверх)

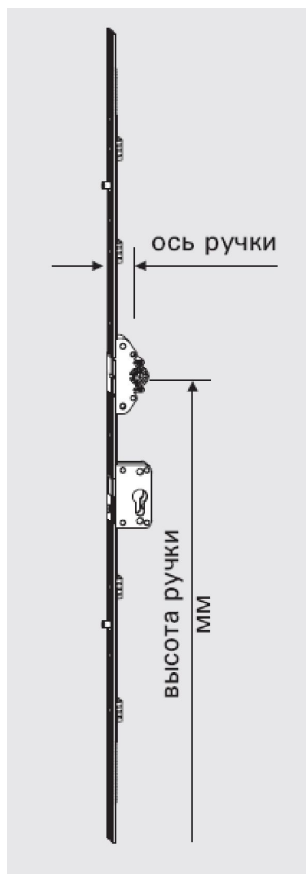


Замок с роликом с МНОГОЗАПОРНЫМ МЕХАНИЗМОМ

привод приводится в движение от личинки (ключа)



Замок с фурнитурным приводом с запираемой передачей или без (с личинкой или без)



Используется только на межкомнатной двери или на окне с ручками с двух сторон. 25 дормас, с ручкой или балконным гарнитуром.

