

# Сравнительные характеристики приточных устройств





## EMM

Расход воздуха – до 35 м<sup>3</sup>/ч  
Звукоизоляция – 37 дБ

Особенности:

- система  
гигрорегулирования;
- защелка прикрытия;
- легкое техническое  
обслуживание.



## ЕНА

Расход воздуха – до 50 м<sup>3</sup>/ч  
Звукоизоляция – 42 дБ

Особенности:

- система  
гигрорегулирования;
- защелка прикрытия;
- легкое техническое  
обслуживание.



## EHA<sup>2</sup>

Расход воздуха – до 35 м<sup>3</sup>/ч  
Звукоизоляция – 42 дБ

Особенности:

- система гигрорегулирования;
- устройство переключения режимов работы:
  - минимальный поток воздуха
  - автоматический режим
  - максимальный поток воздуха
- легкое техническое обслуживание.

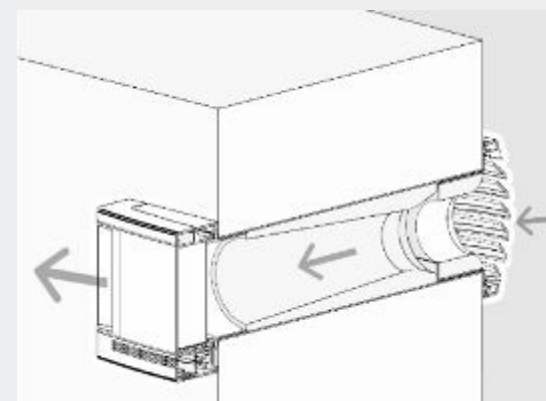


## ЕНТ

Расход воздуха – до 40 м<sup>3</sup>/ч  
Звукоизоляция – 52 дБ

Особенности:

- система гигрорегулирования;
- защелка прикрытия;
- легкое техническое обслуживание.



## Air-box Standart



Расход воздуха – 4,8 м<sup>3</sup>/ч  
Звукоизоляция – 32 дБ



Особенности:

- регулирование подачи воздуха за счет перепада давления;
- устанавливается только в окна ПВХ.

## Air-box Comfort



## Air-box Comfort S



Расход воздуха – до 41 м<sup>3</sup>/ч

Звукоизоляция – 32 дБ

Особенности:

- ручное регулирование подачи воздуха.

## ОФ-1, Аэромат 80



## Аэромат 100



Расход воздуха – 30, 26, 15  
м<sup>3</sup>/ч

Звукоизоляция – 33, 36, 40  
дБ

Особенности:

- ручное регулирование подачи воздуха;
- при монтаже требуется замена стеклопакета;
- уменьшается световой проем;
- сложное техническое обслуживание.

Расход воздуха – 25, 35 м<sup>3</sup>/ч  
Звукоизоляция – 42, 29 дБ

Технические данные представлены для приточного устройства длиной L = 1200 мм





## Sinax AIR 01

Расход воздуха – до 30 м<sup>3</sup>/ч  
Звукоизоляция – 29 дБ

Особенности:

- толщина оконного профиля должна быть не более 60 мм;
- монтаж «на месте» крайне затруднителен;
- ручное регулирование подачи воздуха.



## Sinax AIR 02

Расход воздуха – до 30 м<sup>3</sup>/ч  
Звукоизоляция – 29 дБ

Особенности:

- ручное регулирование подачи воздуха.



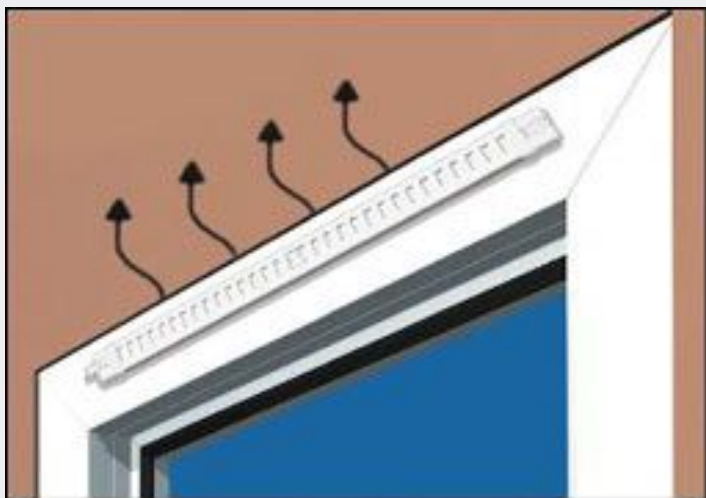


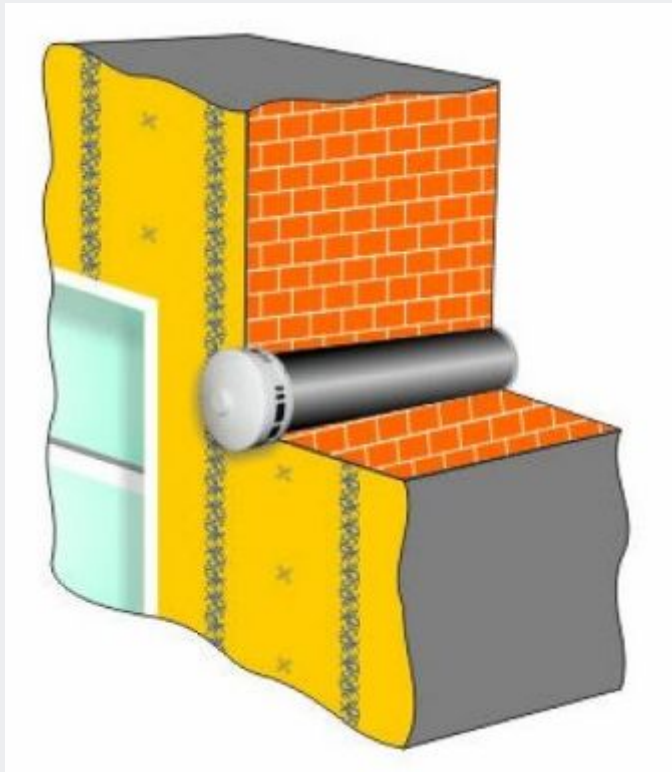
## Sinax AIR 04

Расход воздуха – до 30 м<sup>3</sup>/ч  
Звукоизоляция – 29 дБ

Особенности:

- ручное регулирование подачи воздуха.





## КИВ 125

Расход воздуха – до 36 м<sup>3</sup>/ч  
Звукоизоляция – 49 дБА

Особенности:

- ручное регулирование подачи воздуха.



## AIR-In Junior



## AIR-In 300



## AIR-In 600



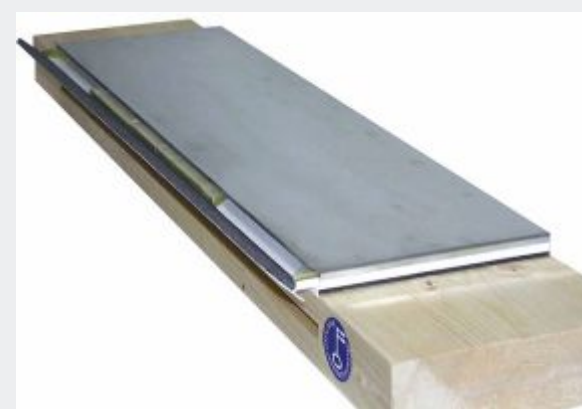
## AIR-In Junior в дереве



## AIR-In 300 в раме



## AIR-In 600 в дереве



## AIR-In 200



AIR-In 200 с угольным

фильтром



## AIR-In Tair 44



Данные для оконных и стеновых приточных

устройств

Расход воздуха – до 8 м<sup>3</sup>/ч  
 Звукоизоляция – до 55 дБ

Особенности:

- регулирование подачи воздуха за счет перепада давления;



# Сводная таблица

Компания	Устройство	Установка	Регулирование подачи воздуха	Возможность закрытия	Расход воздуха, м <sup>3</sup> /ч при 10 Па	Звукоизоляция при максимальном открытии, дБ	Монтаж на месте	Установка в различные типы окон	Стоимость	Координаты
Аэрэко	EMM	окно	Автомат: гигрорегулирование + ручные опции	герметично нет, минимум 5 м <sup>3</sup> /ч	до 35	37	да	да	от 35 €	<a href="http://www.aereco.ru">www.aereco.ru</a>
	ENA	окно	Автомат: гигрорегулирование + ручные опции	герметично нет, минимум 5 м <sup>3</sup> /ч	до 50	42	да	да	от 42 €	
	ENA2	окно	Автомат: гигрорегулирование + ручные опции	герметично нет, минимум 5 м <sup>3</sup> /ч	до 35	42	да	да	от 44 €	
	ENT	стена	Автомат: гигрорегулирование + ручные опции	герметично нет, минимум 5 м <sup>3</sup> /ч	до 40	52	да	да	от 56 €	
Air-box Rege-AIR UNIT-air	Standart	окно	за счет перепада давления	нет	4,8	32	да	только ПВХ	300 руб.	<a href="http://www.air-box.ru">www.air-box.ru</a>
	Comfort	окно	ручное	да	до 41	32	да	да	500 руб.	
	Comfort S	окно	ручное	да	до 41	32	да	да	500 руб.	
Аэромат*	ОФ-1	окно	ручное	да	26	36	нет	да	3.200 руб./ погон. м.	<a href="http://www.armator.spb.ru">www.armator.spb.ru</a>
	Аэромат-80	окно	ручное	да	при 33 дБ - 30 м <sup>3</sup> /ч при 36 дБ - 26 м <sup>3</sup> /ч при 40 дБ - 15 м <sup>3</sup> /час	Дл,е от 21 до 40 в зависимости от производительности	нет	да	4.375 руб./ погон. м.	
	Аэромат-100	окно	ручное	да	при 42 дБ - 25 м <sup>3</sup> /ч при 39 дБ - 35 м <sup>3</sup> /ч	Дл,е от 21 до 40 в зависимости от производительности	нет	да	5.925 руб./ погон. м.	
Sinox	AIR01	окно	ручное	да	до 30	29	нет	да	16 \$	<a href="http://www.oknoventil.ru">www.oknoventil.ru</a>
	AIR02	окно	ручное	да	до 30	29	да	да	16 \$	
	AIR04	окно	ручное	да	до 30	29	да	да	16 \$	
Статвент	К/В-125	стена	ручное	да	36	49	да	нет	3.100 руб.	<a href="http://www.statvent.ru">www.statvent.ru</a>
Air-In	Air-In Junior	окно	за счет перепада давления	нет	4	38	да	да		<a href="http://www.dir-air.ru">www.dir-air.ru</a>
	Air-In 200	стена	ручное	да	8	55	да	да		
	Air-In Tair 44	стена	ручное	да	5	53	да	да		
	Air-In 300	окно	за счет перепада давления	нет	4	45	да	да		
	Air-In 400	окно	за счет перепада давления	нет	7	42	да	да		
	Air-In 600	окно	за счет перепада давления	нет	8	44	да	да		
Ренсон	THR-90/24	окно	ручное	да	150 м <sup>3</sup> /ч на 1 кв. м. приточного устр-ва	28	нет	нет данных		
Пластмо	из России ушли	окно	ручное	да	до 30	37	нет	только для окон Пластмо		

\* Технические данные представлены для приточного устройства длиной L = 1200 мм



# Спасибо за внимание!

Представительство АО "АЭРЭКО" в России и СНГ  
г. Москва, Костомаровский переулок, дом 3  
тел./факс +7 (495) 921-36-12  
<http://www.aereco.ru>

