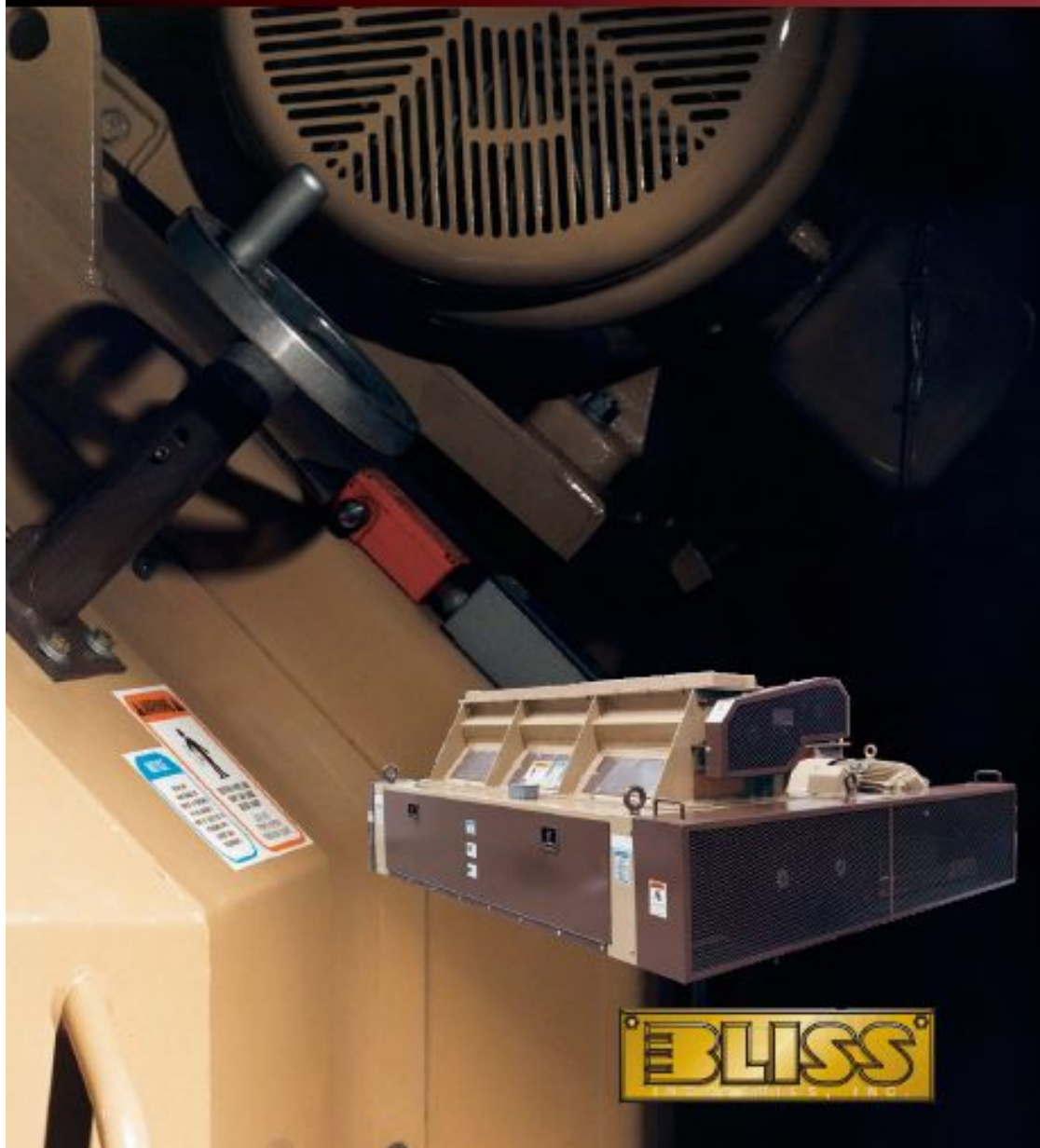


# Пеллеты.

Производство  
топливных брикетов.

**CRUMBLIZER**

**BLISS CRUMBLER**



## Лучший Дизайн Крошителя



Крошитель Bliss задуман так чтобы быть установлен под охладителями. Реверсивная пакетная подача дает возможность обойти рулоны без их джежения или подстройки. Пакетная подача продвигает продукт прямо к краю рулонов. Реверс подачи - и продукт обходит рулоны без их движения или подстройки.

Крошитель Bliss имеет небольшую высоту, что позволяет его легкую установку. Рулоны держаться с помощью сжатого воздуха "ударным эффектом" на них. Крошители Bliss изготавливаются в четырёх различных вариантах - размерах, каждый из которых может иметь одинарную или двойную базу.



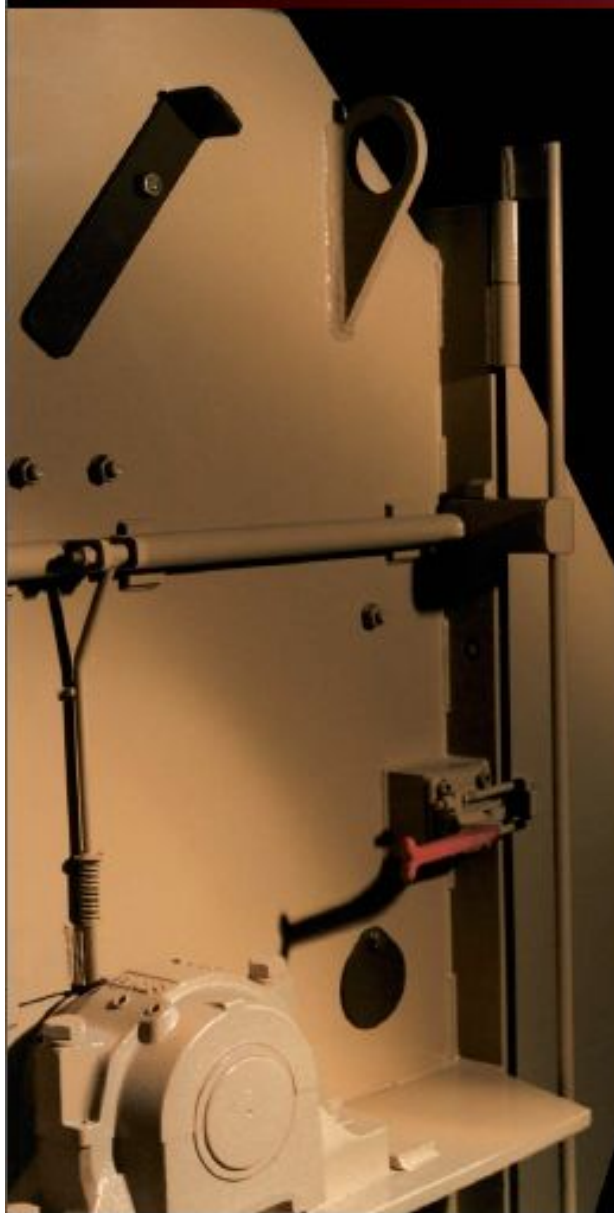
## Спецификации

Модель	BC-1230-RF	BC-1242-RF	BC-1252-RF	BC-1272-RF
Мощность (л.с.)	15	20	30	30-40
Вместимость *	UP to 12 TPH	15 to 20 TPH	21-28 TPH	30-45 TPH
Размер подачи	10"x28"	10"x40"	10"x50"	10"x70"
Мощность подачи	1	1	2	2

Модель	BCD-1230-RF	BCD-1242-RF	BCD-1252-RF	BCD-1272-RF
Мощность (л.с.)	(2) 15	(2) 20	(2) 30	(2) 30-40
Вместимость *	UP to 24 TPH	30 to 40 TPH	42-56 TPH	60-90 TPH
Размер подачи	(2) 10"x28"	(2) 10"x40"	(2) 10"x50"	(2) 10"x50"
Мощность подачи	1	1	2	2

**ELIMINATOR**

**ДРОБИЛКА ЭЛИМИНАТОР**



**BLISS**

*Impacting Industries Worldwide.*

**Двери...** наши твердые 3/8 дюйма двери открываются налево или направо, так что они могут быть совсем открыты для полного доступа. Это стандарт. Дверные навесы приварены к дверям - для безопасности работы.

**Молотильные Плиты...** Элиминатор создан так что все перемалывание сделано на заменяемых плитах.

Изнашиваемые плиты изготовлены из различных металлов для улучшения характеристик и конструктивно состоят из двух половин, каждая из которых заменяется через боковые двери.

**Рама Решета...** Рама изготовлена из одного куска мягкой стали и круглых штырей. Круглые штыри не закрывают решето, в то время как мягкая сталь лучше гасит вибрацию. (мы не используем велосипедные цепи или рамы из двух половин). Самое герметичное соединение.

#### **Замки на Раме Решета...**

Замки изготовлены с увеличенной надежностью и состоят из одного элемента. Они подпружинены и могут быть заменены очень быстро. Пружины изготовлены специально для этих замков.

**Двойная Конструкция Камеры...** Все дробилки от 40 дюймовой и шире сделаны с двойной перемолочной камерой и отдельным решетом, т.е. 40 дюймовая камера содержит 4 20 дюймовых решета, для облетчения обслуживания.

**Решето...** Мы используем зигзагообразное перфорированное решето без специальных крепежных отверстий, фланцев или обручей. Простое решето стоит меньше.

**Крепеж Мельницы...** Тяжелая плита уменьшает уровень шума, в то время как восьмиугольная форма создает вихрь для уменьшения скорости воздуха и продукта. Это улучшает перемалывание и продлевает жизнь молотку и решету. Блисс монтирует ротор между подшипниками во избежание подвешивания. Тем не менее и потому что Элиминатор имеет улучшенный дизайн - ротор можно заменить сбоку, без разборки верхней части.

**Вихревая Режущая Балка...** Балка замедляет воздух и продукт, заставляя продукт рециркулировать интенсивней для улучшения перемалывания и большей площади использования решета.

**Подшипники...** Состоят из двух частей SKF "CC" серии (сферические качения), имеют блок на каждой стороне для фиксации ротора в центре дробильной камеры.

**Два - Установочных Размера Ротора...** Все роторы имеют два установочных размера пол? 3/16 и 1/2 дюйма. Это увеличивает функциональность ротора.

**Простота...** Нет замены простоты уменьшения потребления тока, деталей и человеко-часов. Блисс системы - это система для вас.

**Сервис...** В Блисс Индастриез, мы твердо верим что даже лучшее оборудование работает так, какой сервис оно получает.

**Доступ...** Элиминатор это дробилка с самым легким доступом : Двери могут быть открыты и решето заменено за 60 секунд со времени остановки ротора.

**Обслуживание...** Элиминатор может быть полностью обслужен за более короткое короткое время чем любая другая модель.

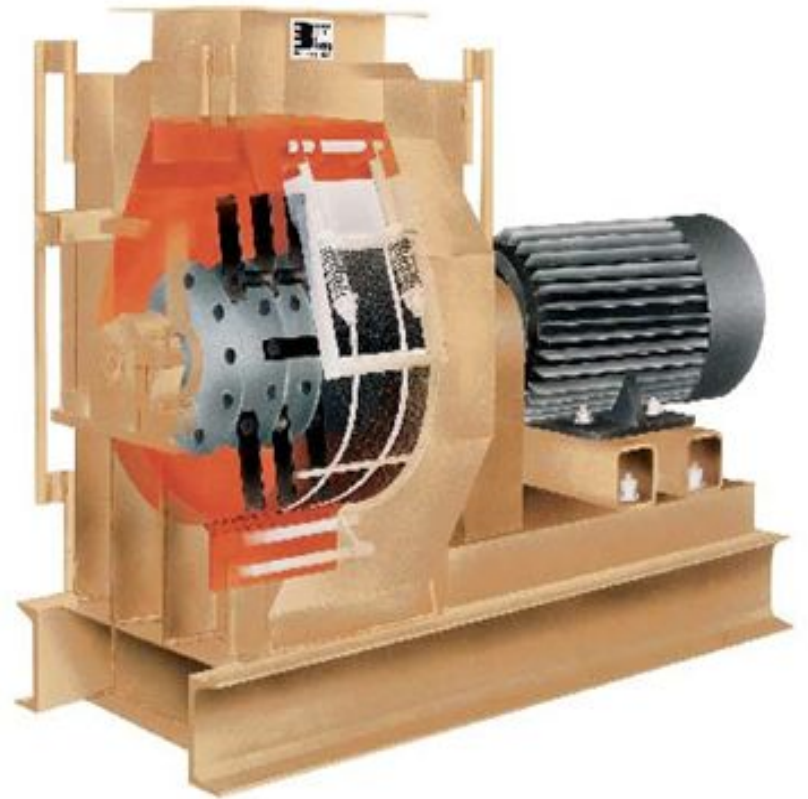
**Замена Деталей...** Элиминатор сделан так что может использовать стандартные детали, так что у вас есть возможность выбора.

**Реверсивный Ротор...** Не нужно доступа внутрь Элиминатора для реверса оборотов ротора и молотков. Все изменения сделаны снаружи камеры.

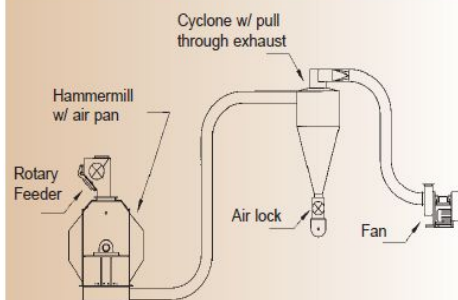
**Баланс Ротора...** Роторы Элиминатора сбалансированны для их рабочей скорости. Балансировка произведена в камере на реальных подшипниках. Все подшипники проходят стендовые испытания.

**Ротор...** Роторы изготовлены и собраны с зафиксированными болтами. Сварные соединения роторов не ломаются, металл сдается первым.

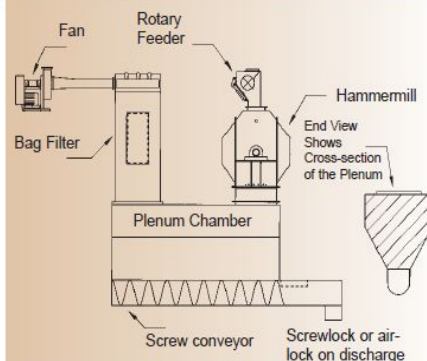
**Углубленный ротор...** Роторы углублены позади внутренних плит для уменьшения доступа воздуха вокруг ротора, что уменьшает износ плит ротора и молотков.



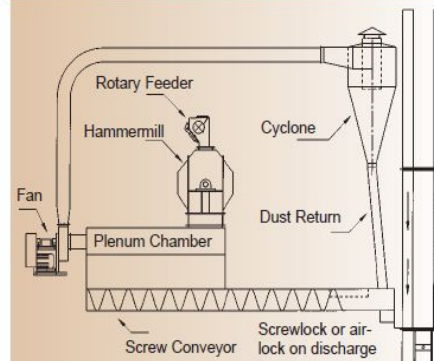
### Воздушная подача с обратным отбором воздуха



### Воздушная подача с мешковым фильтром воздуха

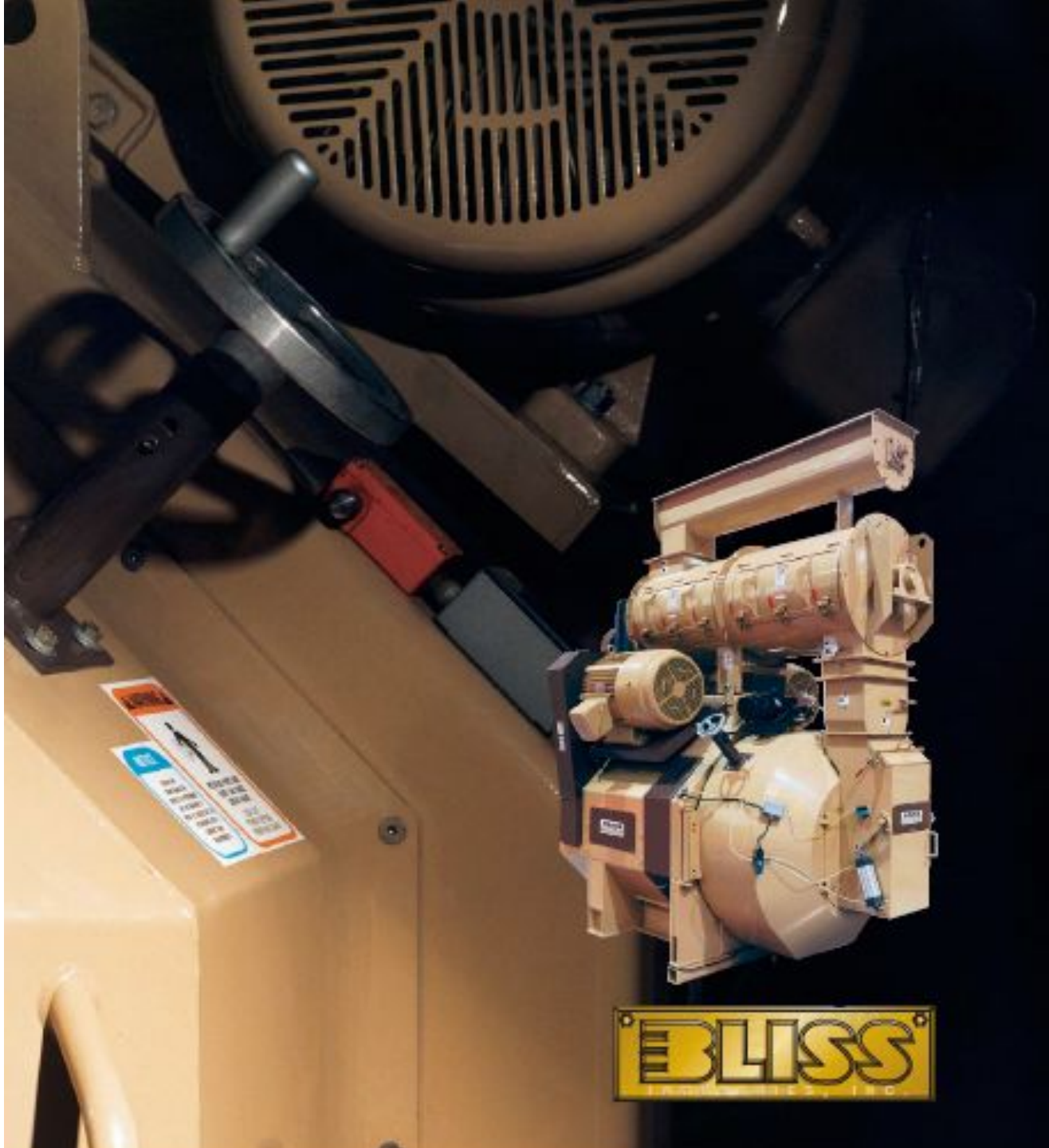


### Воздушная подача с циклонным сепаратором воздуха



Domestic 60 Cycle Applications					International 60 Cycle Applications				
Диаметер:	Обороты:	Скорость: (FPM)	Мощность:	Площадь Решета:(sq.in.)	Диаметер:	Обороты:	Скорость: (M/SEC)	Мощность: (H.P./KW)	Площадь Решета:(sq.cm.)
19"	3600	17907	5 - 100	312 - 1152	19"	3600	91	5 - 100	2013 - 7432
22"	3600	20735	15 - 150	513 - 1620	22"	3600	105	15 - 150	3310 - 10452
26"	1800	12252	15 - 150	608 - 1920	26"	1800	62	15 - 150	3677 - 11613
38"	1800	17907	25 - 500	950 - 6000	38"	1800	91	25 - 500	6129 - 38710
44"	1800	20735	40 - 600	1140 - 7200	44"	1800	105	40 - 600	7355 - 46452
52"	1200	16336	60 - 600	1656 - 6912	52"	1200	83	60 - 500	10684 - 44594
Industrial Applications - 24 hours/day					International 50 Cycle Applications				
Диаметер:	Обороты:	Скорость: (FPM)	Мощность:	Площадь Решета:(sq.in.)	Диаметер:	Обороты:	Скорость: (M/SEC)	Мощность: (H.P./KW)	Площадь Решета:(sq.cm.)
19"	3600	17907	10 - 50	576	22"	3000	88	15-150/11 - 112	3310 - 10452
22"	3000/36000	17279/20735	15 - 150	513 - 1620	26"	3000	104	15-150/11 - 112	3677 - 11613
38"	1800	17907	25 - 500	950 - 6000	38"	1500	76	25-500/20 - 375	6129 - 38710
44"	1500-1800	17279/20735	40 - 600	1140 - 7200	44"	1500	88	40-600/30 - 447	7355 - 46452
52"	1500	20420	60 - 600	1656 - 6912	52"	1500	104	60-600/45 - 447	10684 - 44594





**BLISS**

Разработанный из всемирно проверенного концепта, представленного в 1975 году, область применения изделия продолжается расширяться. Основные достоинства изделия - качество, максимальная эффективность, легкость эксплуатации и обслуживания - составляющие для уменьшения стоимости продукта. С широкой возможностью изменения размера и скорости пуансона, мощности, Блисс может обеспечить все ваши потребности высокого качества при приемлемой цене.

## СИСТЕМА НАСТРОЙКИ БАРАБАНА

Легкость ручной настройки барабана важная часть всех Пионер Грануляторов. Быстрое освобождение барабана облегчает легкость очистки.

## ГРАНУЛЬНАЯ КАМЕРА

Дверь в камеру, сделанная из нержавеющей стали, может открываться на лево или на право, по вашему желанию. Легко настраиваемые, калиброванные ножи встроены в дверь для контроля за длиной продукта. Датчики встроены в изделие, обеспечивают необходимую технику безопасности для защиты оператора от открытия двери когда машина в работе.

## ОБХОДНОЙ ЖЕЛОБ

Для предотвращения заторов продукта и перегрузки машины, обходной желоб часть стандартной поставки. Оборудованный ручным или электрическим воздушным цилиндром - практически все перегрузки могут быть забыты.

## ПУАНСОНЫ

Гранулятор Пионер используют легко разворачиваемые пуансоны, дающие одинаковый износ сторон пуансона, что продлевает срок его службы.

## ДОПОЛНИТЕЛЬНАЯ ДВЕРЬ

Дополнительная дверь предусмотрена для быстрого доступа к гранульной камере.



## **ПОДЪЕМНИК ПУАНСОНА**

Встроенный подъемник позволяет легкую работу с пуансонами, барабанами, передней панелью и роационным подающим конусом.

## **ПЛОЩАДЬ ЭКОНОМЯЩИЙ ДИЗАЙН**

Моторы, смонтированные поверх твердого, стального корпуса, позволяют съэкономить площадь.

## **РЕМЕННАЯ ПЕРЕДАЧА**

Ударо-гасящий ремень формирует первую ступень передачи Пионер, оборудованной гидравлической или механической системой, постоянно поддерживающей заданное сцепление. С помощью этого метода, проскальзывание исключено и продлен срок службы ремней.

## **ЗАЩИТА ОТ ПЕРЕГРУЗОК**

Пуансон и барабан защищены гидравлической или механической системой защиты, которая останавливает главные моторы во время перегрузки. Сброс системы очень прост и удобен.

## **АВТОМАТИЧЕСКАЯ СМАЗКА**

Возможна установка автоматической смазочной системы чтобы барабан и подшипники главной оси получали смазку во время работы.

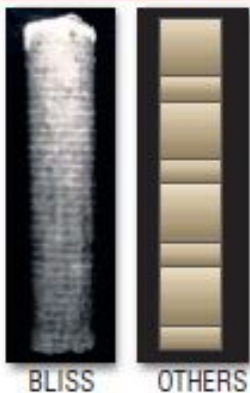
## ДВУХ-СТУПЕНЧАТАЯ ДВОЙНАЯ ПЕРЕДАЧА

Патентованная двух-ступенчатая передача формирует базу для идеального соотношения в трансмиссии. Комбинация эластичных V-ремней с большим коэффициентом сцепления уменьшает уровень шума и позволяет использовать стандартных электро-моторов и дает большой выбор в скорости и размеров пуансонов.

## ПОДАЮЩАЯ КОНИЧЕСКАЯ СИСТЕМА

Баланс и постоянство свойственные грануляторам Bliss позволяют получать "ровные полоски" в теле гранулы. Как результат - сбалансированный износ камеры и высокое качество продукта.

Pellet Side View



# СПЕЦИФИКАЦИЯ:

## ГРАНУЛЯТОР ПИОНЕР

	<b>B-35A-105</b>	<b>B-60A-130</b>	<b>B-60A-170</b>	<b>B-120A-141</b>	<b>B-120A-175</b>
Полная Мощность	80/100/120 HP	100/120/150 HP	150/200 HP	200/250 HP	200/250/300 HP
Обороты Оси Мотора	1200/1800 RPM	1800 RPM	1800 RPM	1200 RPM	1200 RPM
Диаметр Пуансона	17-13/16"	21-13/16"	21-13/16"	25-11/16"	25-11/16"
Скорость Пуансона	173/262 RPM	159/159/184 RPM	184/236 RPM	140/154 RPM	140/154/180 RPM
Скорость Поступления	809/1,220 FPM	906/906/1,053 FPM	1,053/1,347 FPM	943/1,036 FPM	943/1,036/1,211 FPM
Шинина Поступления В Пуансоне	4-1/8"	5-1/8"	6-11/16"	5-9/16"	6-7/8"
Количество Барабанов	3	2 or 3	2 or 3	2 or 3	2 or 3
Диаметр Барабана	8-1/8"	9-3/4"	9-3/4"	11-11/16"	11-11/16"
Площадь Пуансона	231 SQ. IN.	351 SQ. IN.	458 SQ. IN.	448 SQ. IN.	554 SQ. IN.
Площадь Барабана	105 SQ. IN.	157 SQ. IN.	205 SQ. IN.	205 SQ. IN.	254 SQ. IN.

	<b>B-150A-141</b>	<b>B-150A-175</b>	<b>B-150A-210</b>	<b>B-150A-250</b>	
Полная Мощность	200/250 HP	250/300 HP	250/300 HP	300 HP	
Обороты Оси Мотора	1200 RPM	1200 RPM	1200 RPM	1200 RPM	
Диаметр Пуансона	30"	30"	30"	30"	
Скорость Пуансона	120 RPM	120/132 RPM	120/132 RPM	132 RPM	
Скорость Поступления	943 FPM	943/1,035 FPM	943/1,035 FPM	1,035 FPM	
Шинина Поступления В Пуансоне	5-9/16"	6-7/8"	8-1/4"	9-7/8"	
Количество Барабанов	2 or 3	2 or 3	2 or 3	2 or 3	
Диаметр Барабана	13-3/4"	13-3/4"	13-3/4"	13-3/4"	
Площадь Пуансона	523 SQ. IN.	649 SQ. IN.	779 SQ. IN.	928 SQ. IN.	
Площадь Барабана	240 SQ. IN.	298 SQ. IN.	357 SQ. IN.	425 SQ. IN.	Pellet specs 7/21/99

	<b>B-200A-141</b>	<b>B-200A-175</b>	<b>B-200A-210</b>	<b>B-200A-250</b>	<b>B-200A-280</b>
Полная Мощность	250-300 HP	250-300 HP	300-400 HP	300-400 HP	400/500 HP
Обороты Оси Мотора	1200 RPM	1200 RPM	1200 RPM	1200 RPM	1200 RPM
Диаметр Пуансона	34-13/16"	34-13/16"	34-13/16"	34-13/16"	34-13/16"
Скорость Пуансона	105/108 RPM	105/108 RPM	108/132 RPM	108/132 RPM	132/163 RPM
Скорость Поступления	957/984 FPM	957/984 FPM	984/1,200 FPM	984/1,200 FPM	1,200/1,489 FPM
Шинина Поступления В Пуансоне	5-9/16"	6-7/8"	8-1/4"	9-7/8"	11"
Количество Барабанов	2 or 3	2 or 3	2 or 3	2 or 3	2 or 3
Диаметер Барабана	15-7/8"	15-7/8"	15-7/8"	15-7/8"	15-7/8"
Площадь Пуансона	607 SQ. IN.	752 SQ. IN.	902 SQ. IN.	1,080 SQ. IN.	1,203 SQ. IN.
Площадь Барабана	276 SQ. IN.	345 SQ. IN.	413 SQ. IN.	492 SQ. IN.	548 SQ. IN.



BLISS  
TECHNOLOGIES, INC.

BLISS  
TECHNOLOGIES, INC.

BLISS  
TECHNOLOGIES, INC.

**BLISS**  
TECHNOLOGIES, INC.



Различные скорости подачи продукта прямо отражаются на количестве продукта произведенного на киловатт. »использование Слсс ротационной подачи / магнитного адаптера увеличит производительность существующей системы. Система имеет возможность изменения скорости подачи под выбранную нагрузку перерабатывающего оборудования. содатчик имеет автоматическую или ручную систему очистки или ручной очистки магнитный адаптер. омбинация систем ротационной подачи / магнитного адаптера позволяет встроить е€ в любую существующую систему, уменьшив ограничения по высоте на 16-20 дюймов.



- Выпускается в 12 размерах от 7.5 до 49 дюймов ширины
- Подстраиваемая скорость подачи
- Компактный размер уменьшает высоту на 16 – 20 дюймов



Дополнительный воздушный рукав очищает накопления жирных или клейких продуктов.

Планируйте увеличение продуктивности, эффективности и доходности, если встраиваете Bliss Элиминатор самоочищающийся, ручной самоочищающийся магнитный адаптер в вашу действующую перерабатывающую систему. Как чаще всего случается, металлический мусор становится причиной поломок и быстрого износа оборудования. Встраивая магнитный адаптер Элиминатор вы устраняете поломки оборудования.

Иногда операторы забывают или игнорируют почистить магнит или ручную магнитную ловушку. С помощью нашего самоочищающегося или магнитного самоочищающегося адаптера вы устраните все шансы ошибки оператора. Это оборудование окупит себя в течении нескольких лет эксплуатации.



Легко доступен для обслуживания

Компактный 45 или 60 размер встраивается в существующие системы



FRAGILE  
HANDLE WITH CARE  
DO NOT OPEN UNTIL TOLD TO DO SO  
SAFETY  
DO NOT REARMS TO UNLESS TOLD TO DO SO

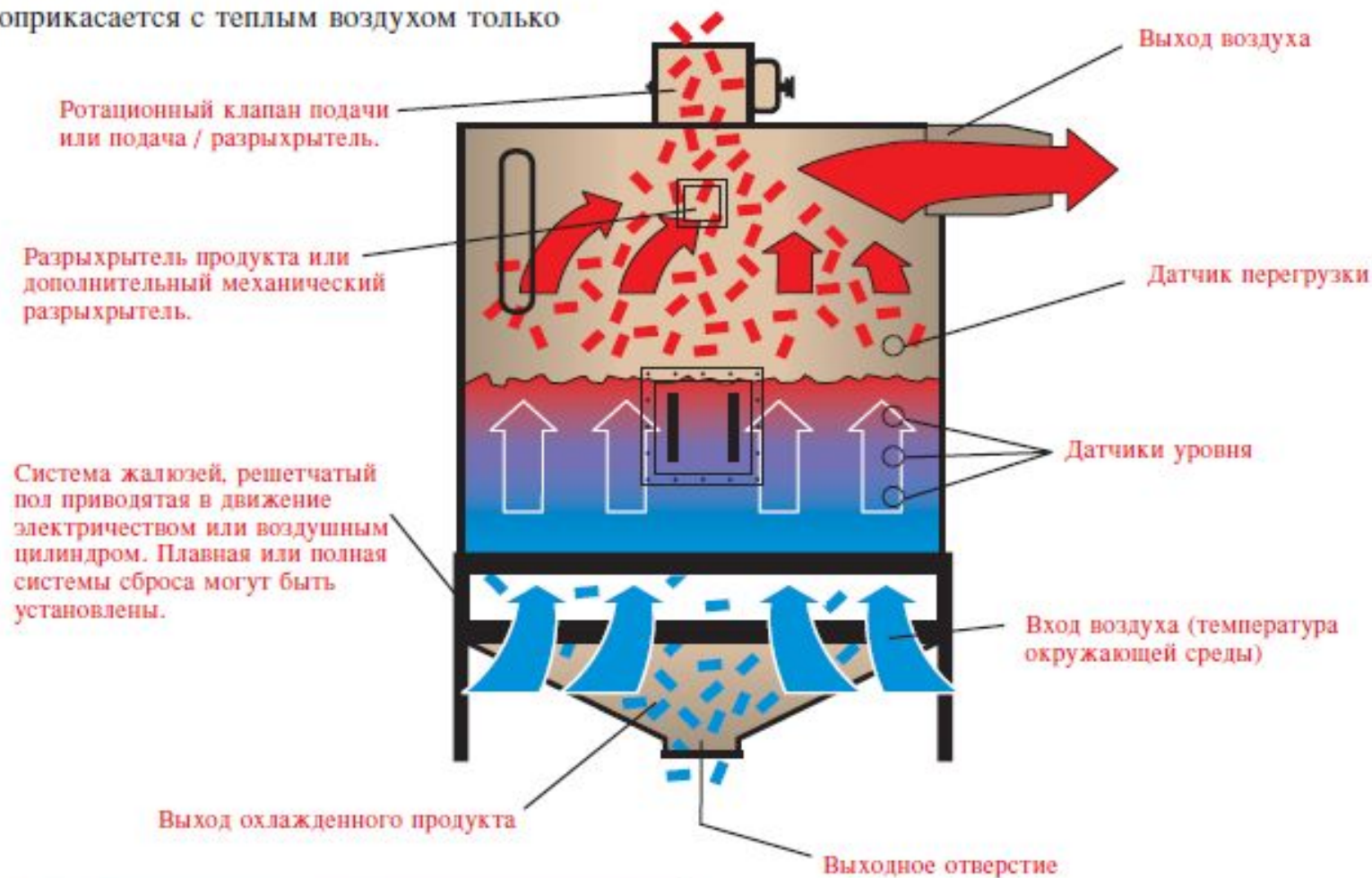
**BLISS**

*Impacting Industries Worldwide.*

## ОП><ФЛО принцип...

ОП><ФЛО (противоположенное течение) процесс основан на технологии охлаждения продукта с помощью встречного движения воздуха. Когда воздух проходит через продукт, он нагревается, давая возможность большему отбору влаги. Для уменьшения температурного удара, продукт соприкасается с теплым воздухом только

на входе в колонну. Выходящий продукт на дне колонны охлажден на 5-10 г. Продукт и воздух движутся в противоположных направлениях. Плавное охлаждение значительно увеличивает качество продукта и уменьшает его стресс.



## Простота...

Охладители Bliss производятся в прямоугольном, квадратном или цилиндрическом вариантах. Цилиндрический вариант является наилучшим, так как позволяет равномерное распределение продукта в колонне. Наибольшее достоинство модели

ОП<ФЛО - это наименьшая требуемая площадь для установки. ОП<ФЛО простота дает выигрыш в низкой цене обслуживания и высокое качество продукта.

Удобно расположенная дверь  
дает лучший доступ ко  
внутренним частям.

Объёмы 1-80  
ТРН  
возможны.

Ротационный клапан подачи  
продукта и разрыхритель  
равномерно укладывает продукт  
для просушки.

Округлая форма позволяет  
равномерно охладить продукт  
при глубине его от 30 - 60  
дюймов.

Стабильный решетчатый  
пол проверен практикой.  
Два варианта возможны.

Боковое окно и  
дополнительный свет  
удобно расположены для  
проверки охладителя.

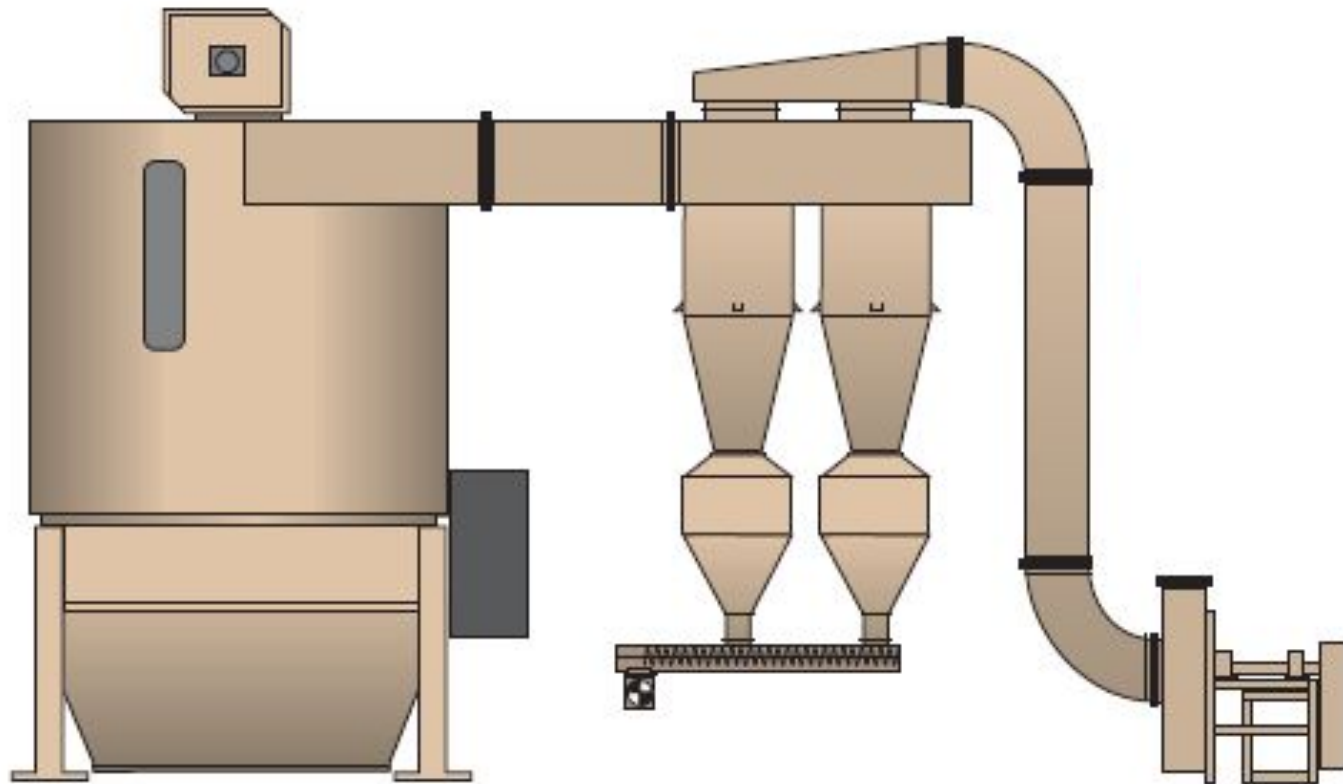
Дополнительный сброс  
выходящего воздуха дает  
улучшенный контроль за  
температурой.

Жалюзийная система сброса дает  
полную очистку при минимальном  
количестве двигающихся деталей.

Занимаемая площадь изделия делает его  
идеальным для компактных помещений.

Электрические моторы или воздушные цилиндры  
возможны для управления процессом подачи  
воздуха и продукта.







## ПРЕКРАСНАЯ ПРОСТОТА - ПРОСТО СКАЗАНО

- Низкая стоимость работы (50% сохран. энергии)
- Небольшое обслуживание
- Небольшая деградация продукта
- Низкая влажность в охладителе
- Минимальная требуемая площадь
- Минимальное порча продукта - полная очистка жалюзийной системы
- Небольшие запросы на электро энергию
- 1 л.с. - система подачи / разрыхлитель  
1/2 л.с. или 3/4 л.с. - система сброса
- Электрический или воздушный привод
- Низкий шок продукта
- Система сброса с низким профилем по заказу покупателя
- Контрольная панель поставляется по заказу
- Минимальное налипание продукта во время старта
- Охлаждает /сушит многие продукты эффективно
- Скорость потока меняется из контрольного центра
- Размеры продукта потока меняется из контрольного центра
- Множество датчиков для различных продуктов
- Ротационный клапан помогает течению воздуха
- Работа охладителя проверена в белс
- Конструкция Кортен и 304 SS
- Объём 1-80 +TRH
- Двух палубные изделия более эффективно перемешивают продукт
- Минимум рабочих деталей
- Поставка сушилок возможна
- Комбинированное решето возможно для поставки
- Дополнительный пол поставляется для увеличения прочности

