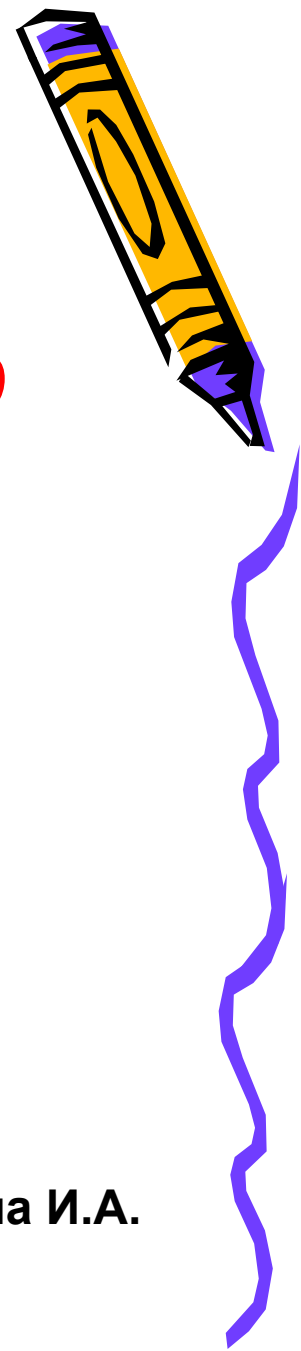


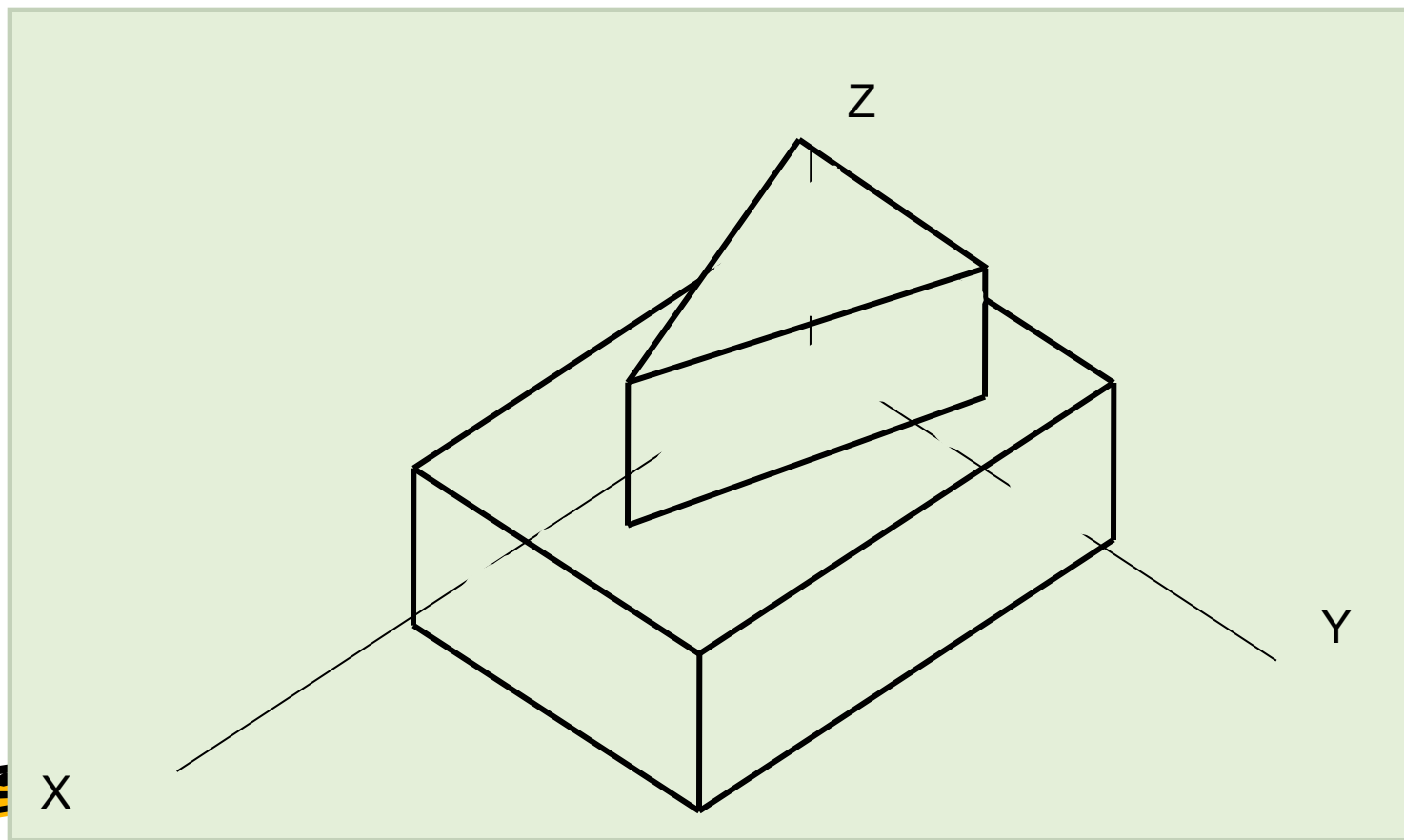
# Построение детали по чертежу.

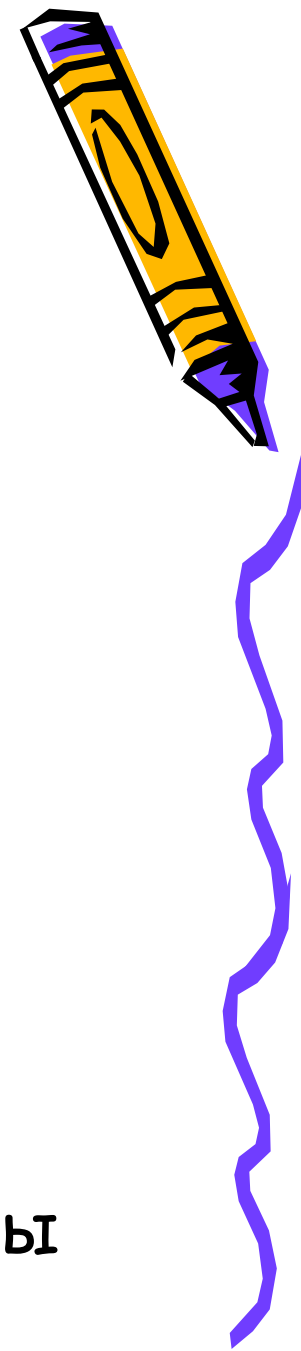
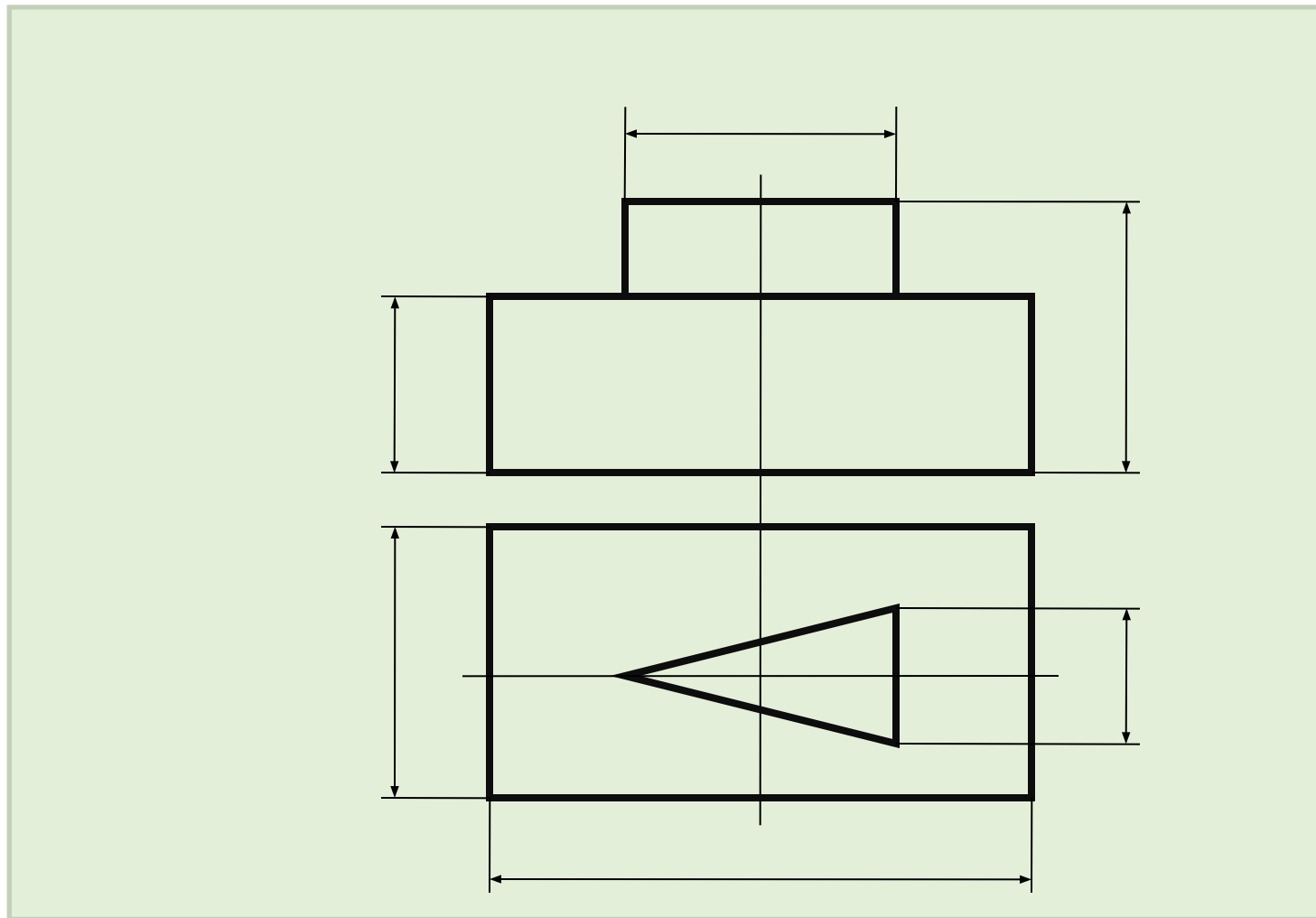
Алгоритм построения

Учитель черчения Павелкина И.А.  
ГОУ СОШ № 1073

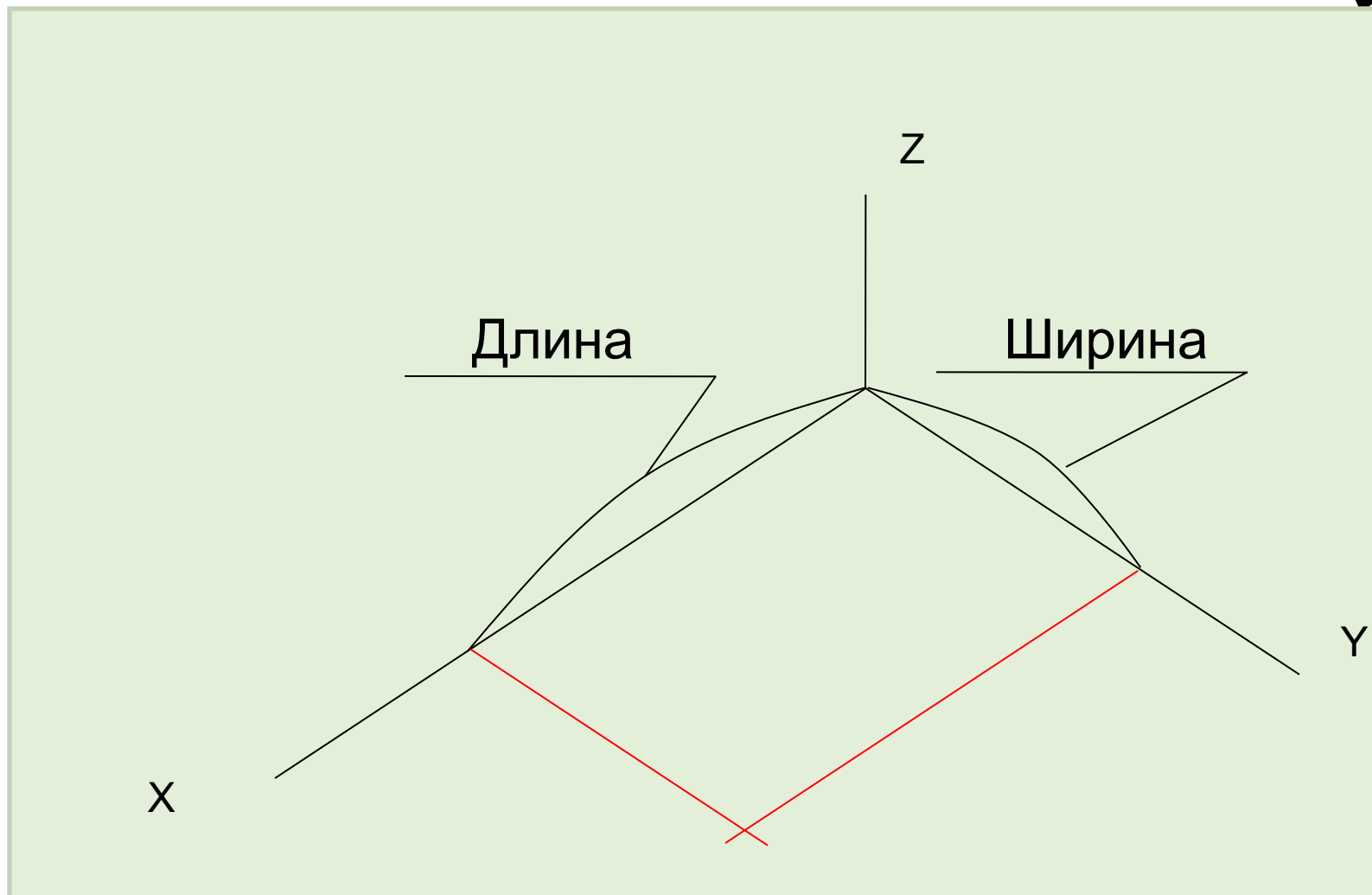


# Построение проекции от нижнего основания детали.

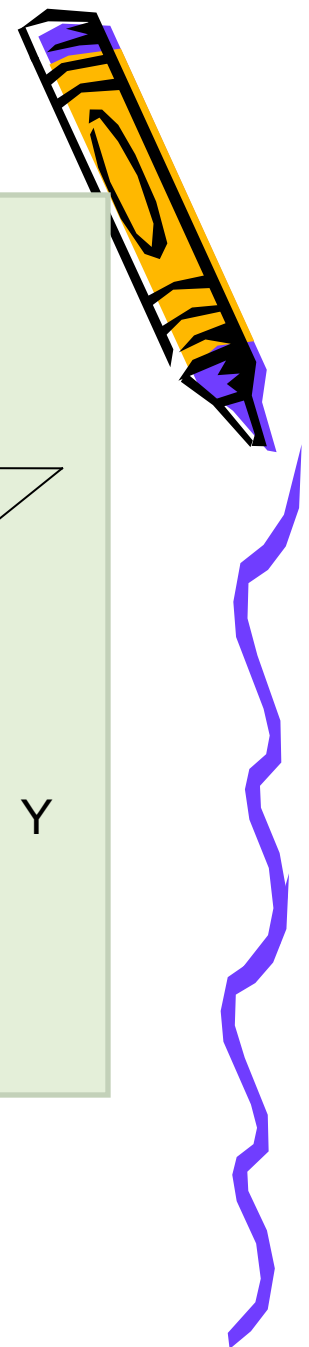
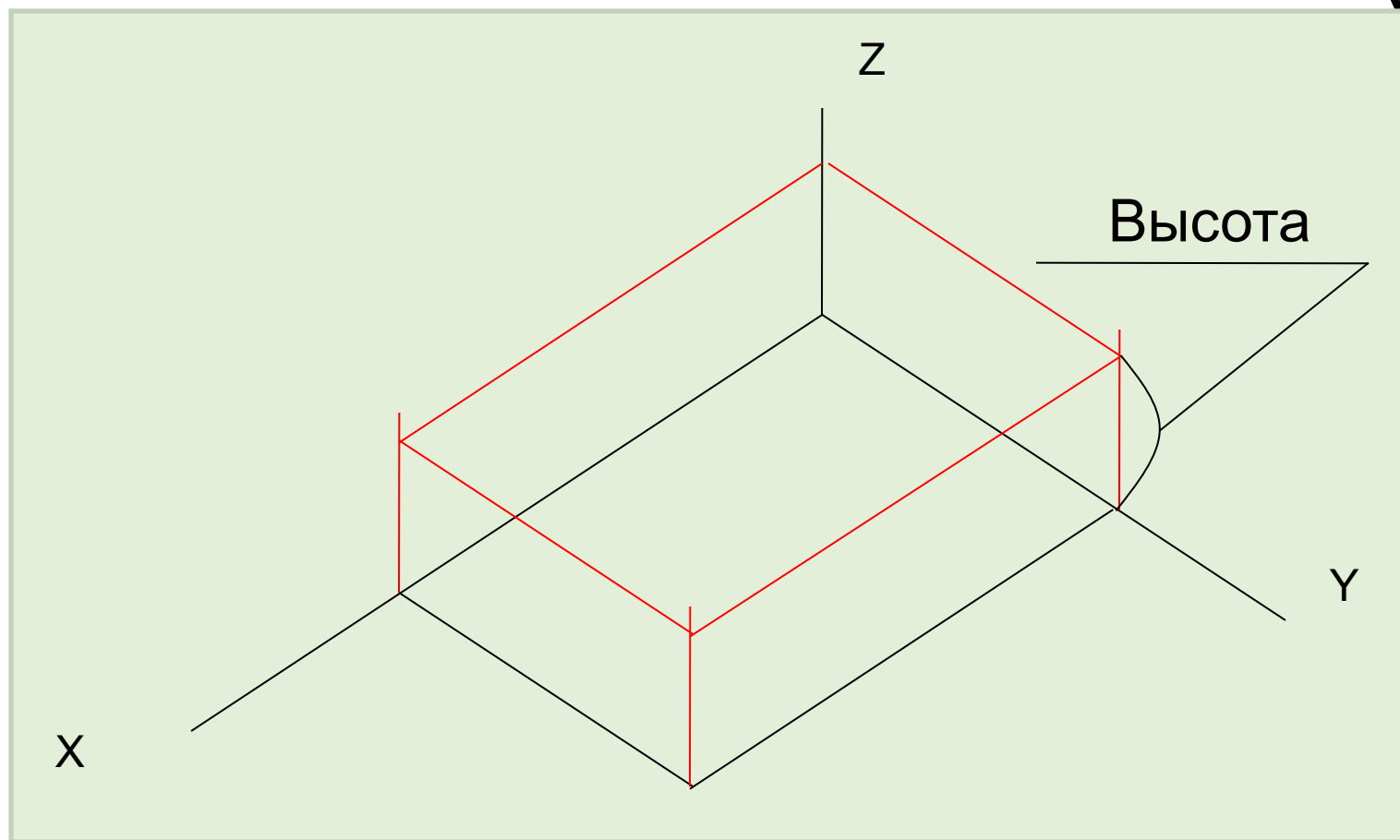




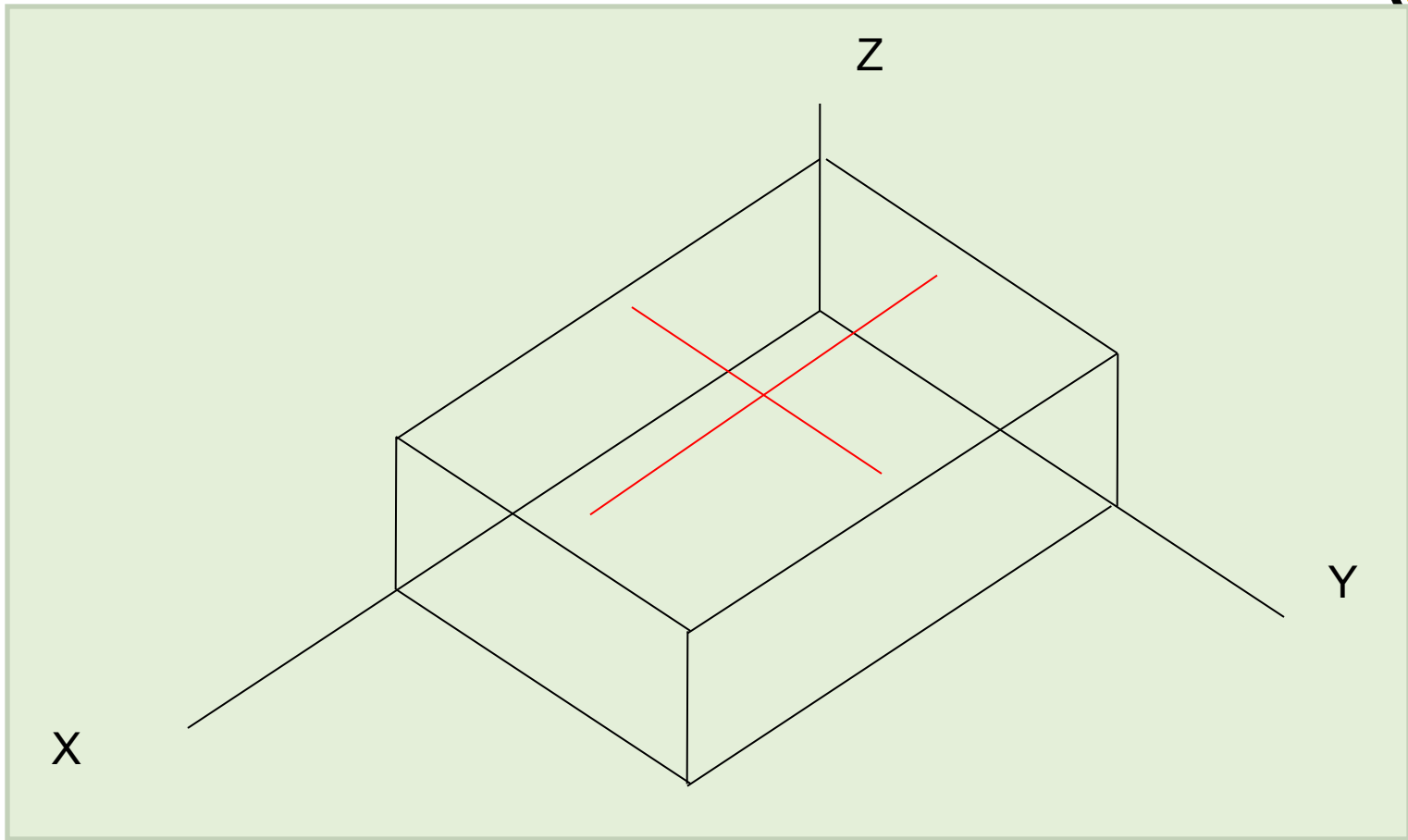
1. Анализ геометрической формы детали по чертежу.



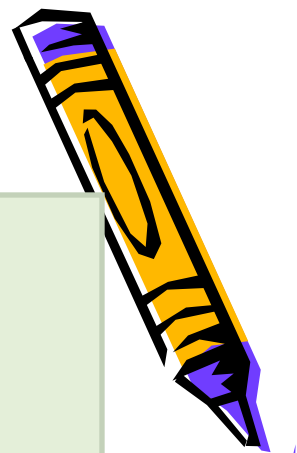
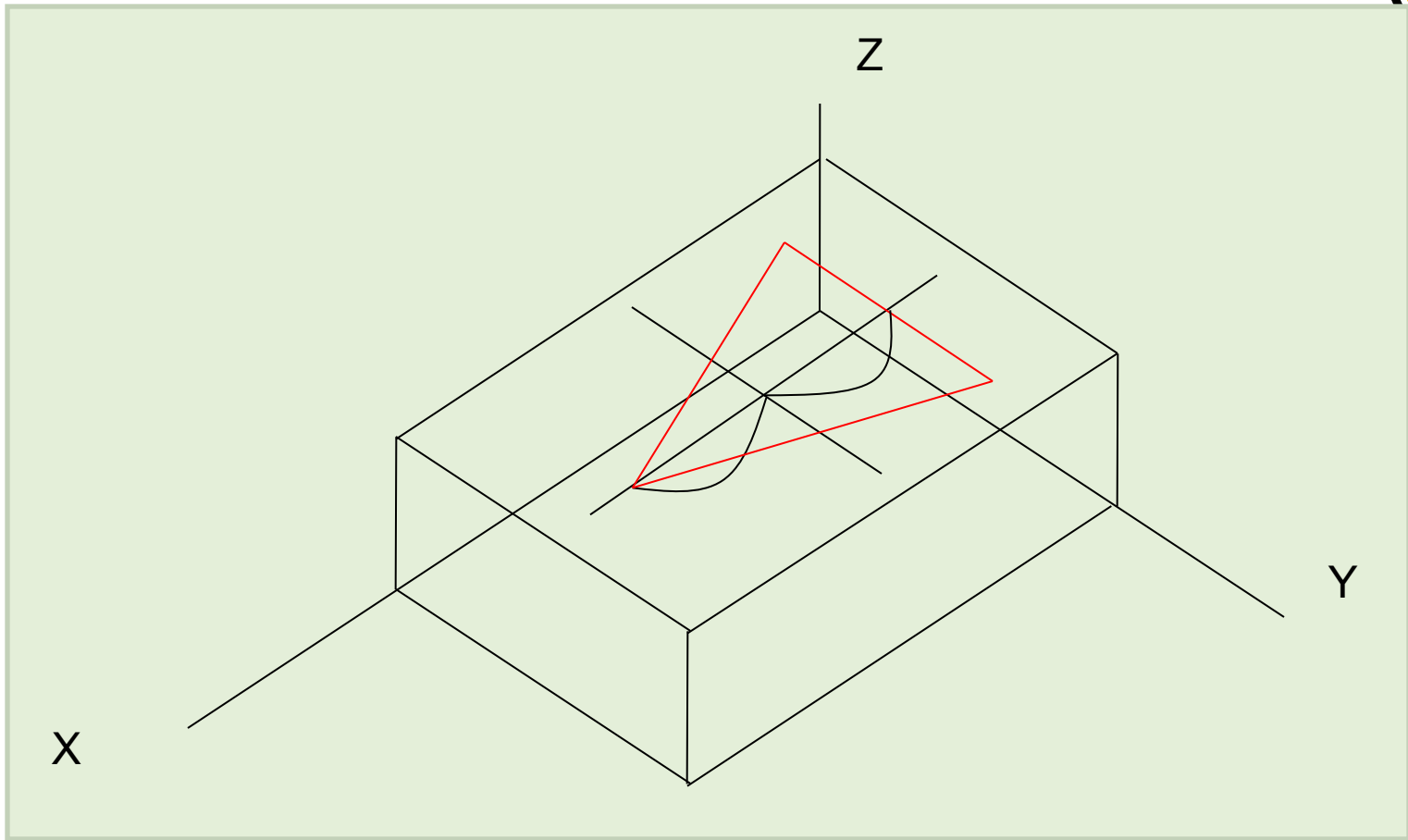
2. Построение нижнего основания детали.



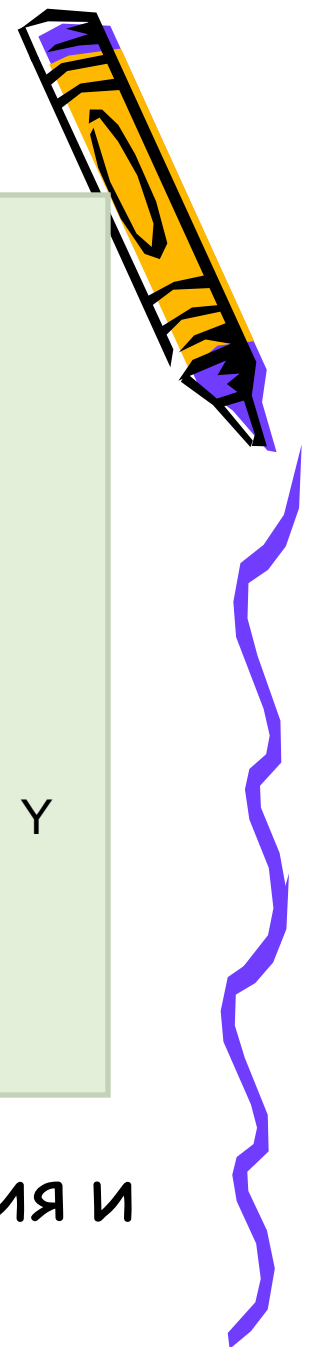
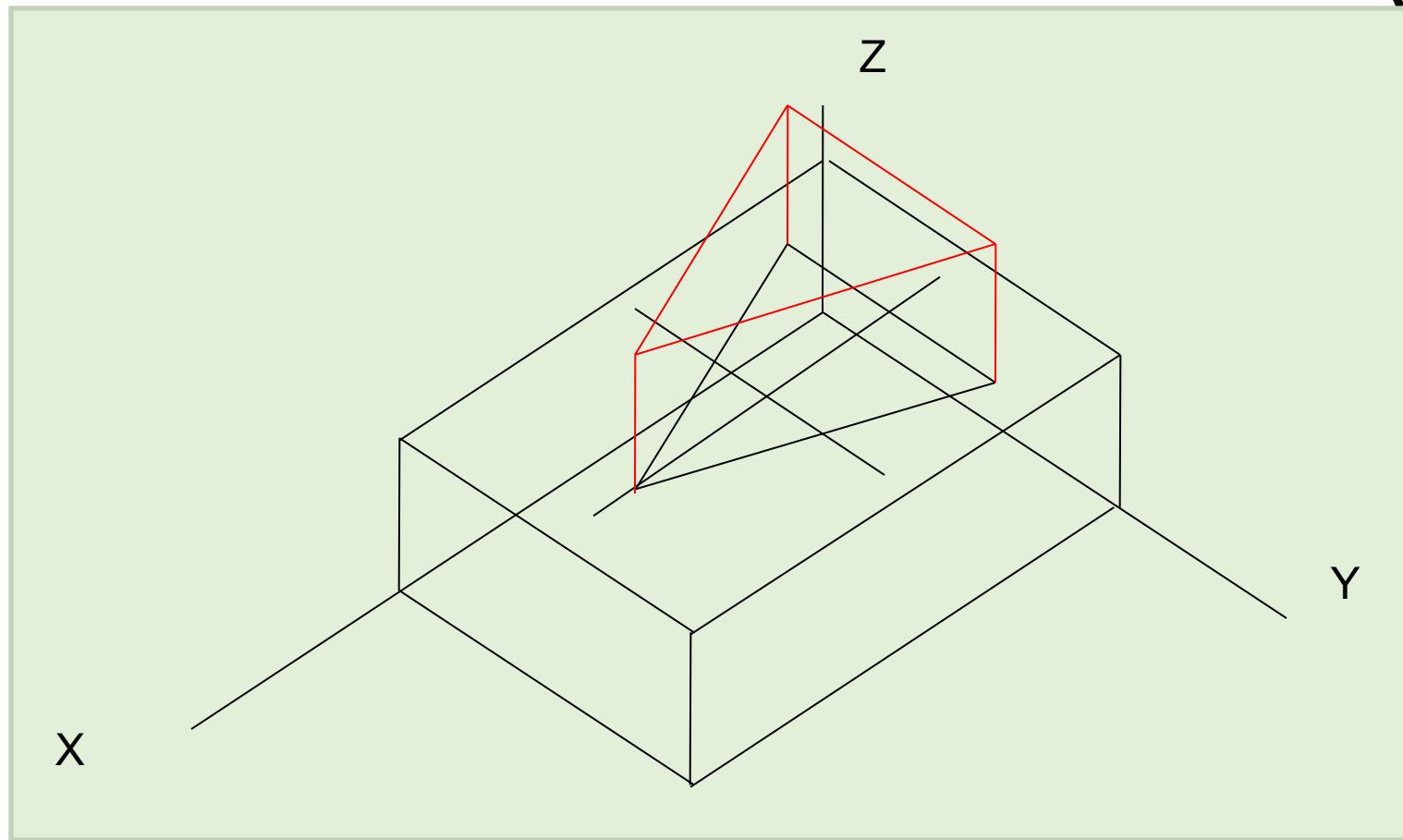
3. Построение верхнего основания и боковых граней.



4. Нахождение центра верхнего основания и проведение осей изометрии.

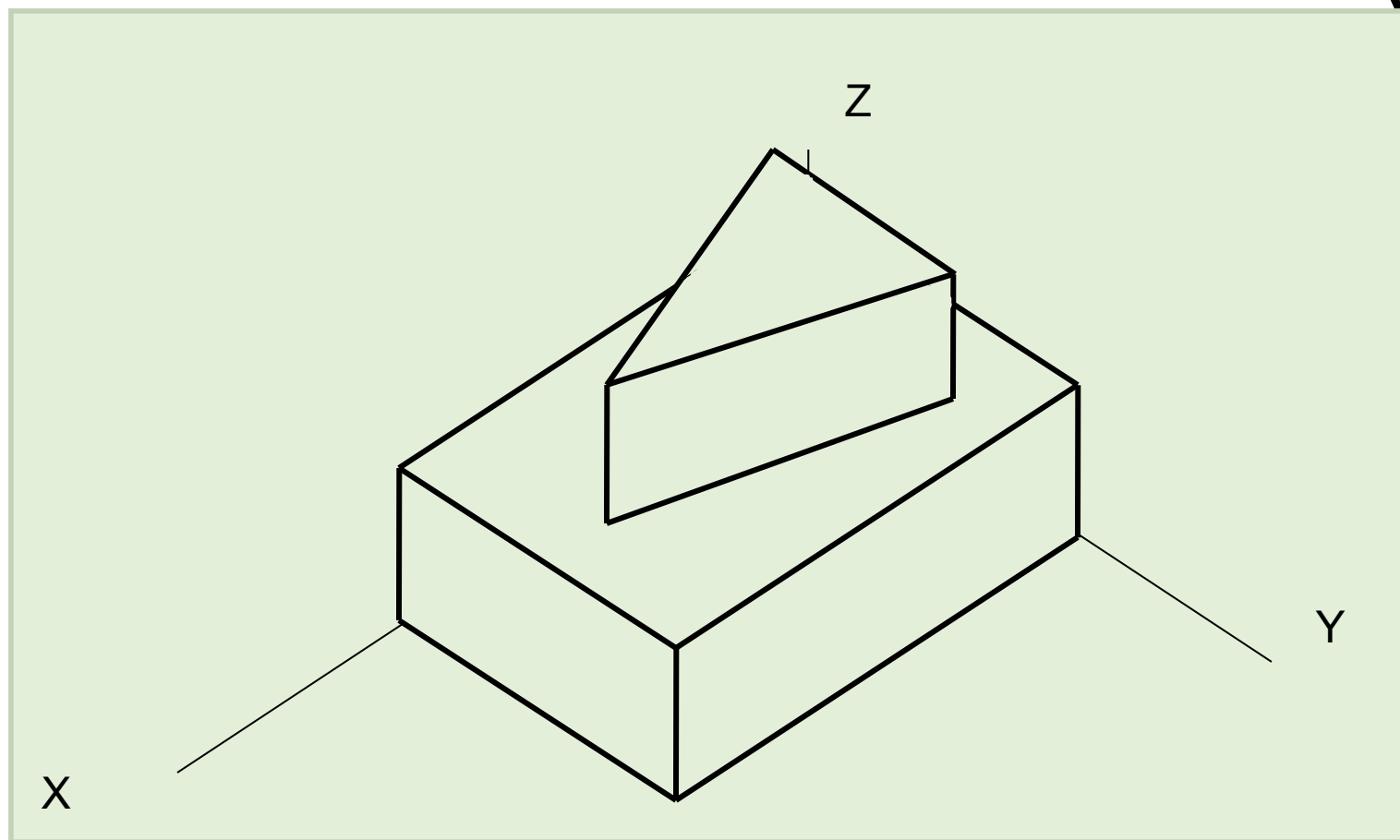


5. Построение нижнего основания  
верхней части детали.



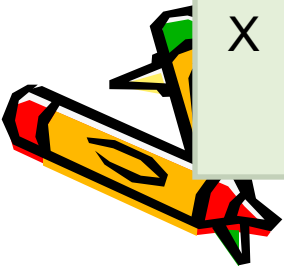
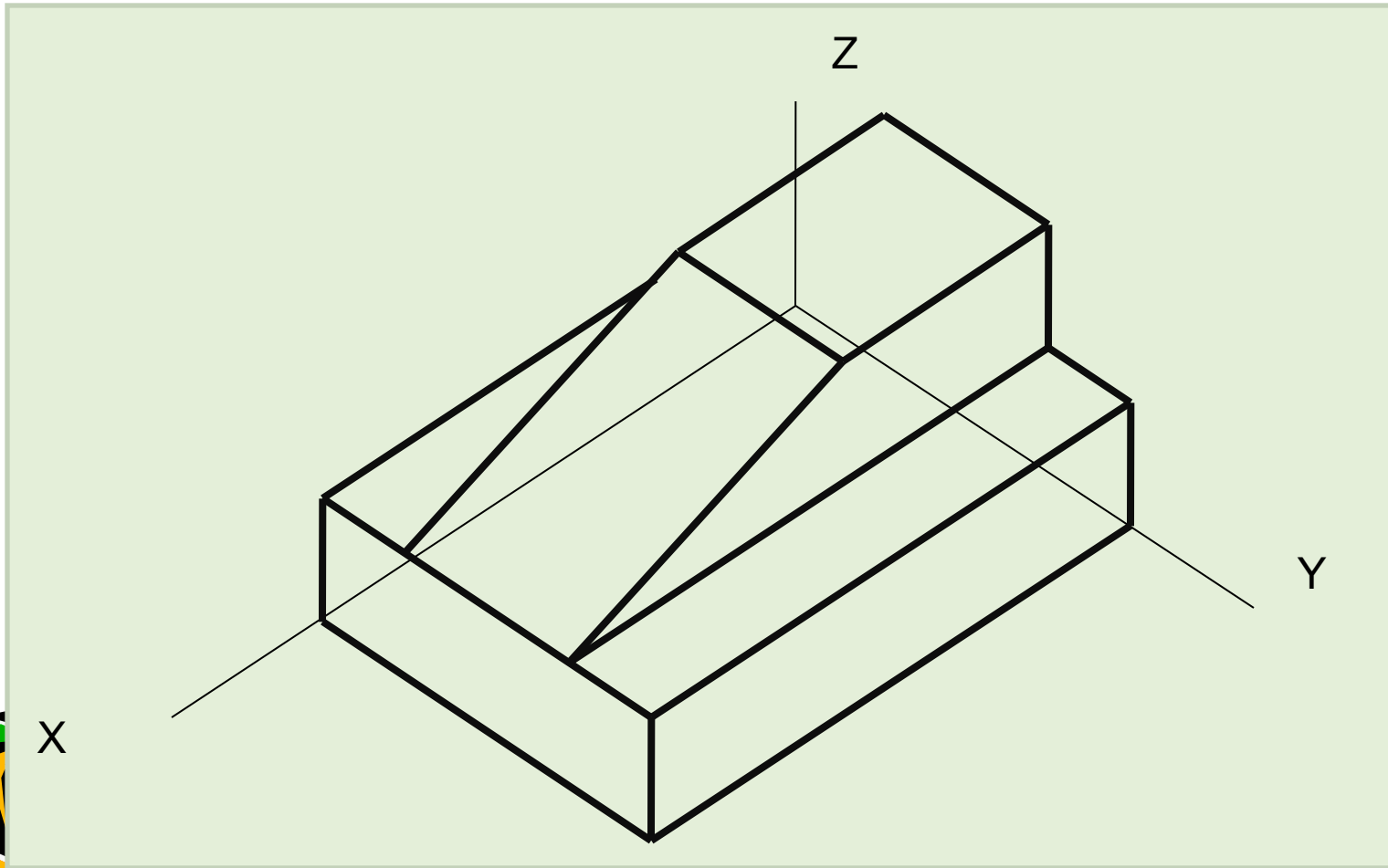
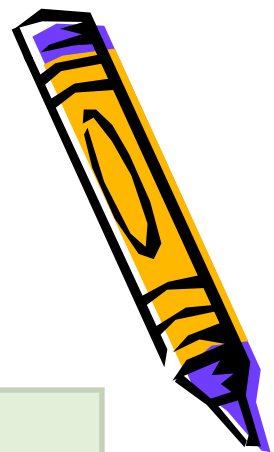
6. Построение верхнего основания и боковых граней верхней части детали.

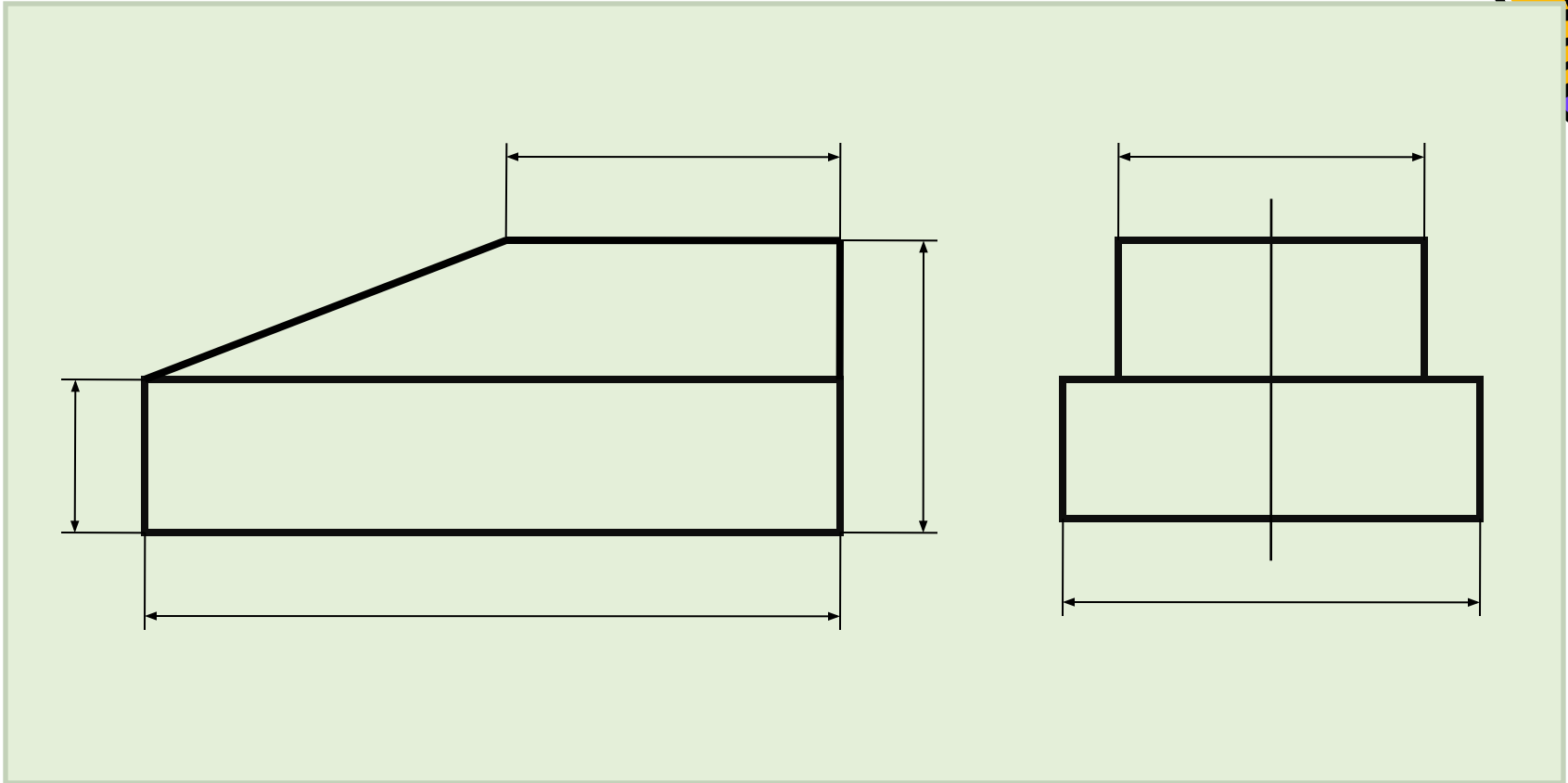
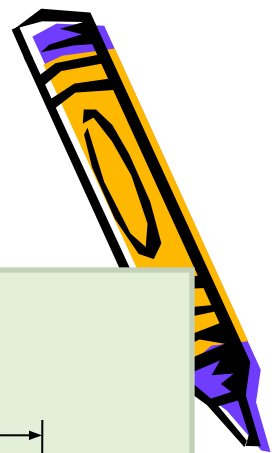




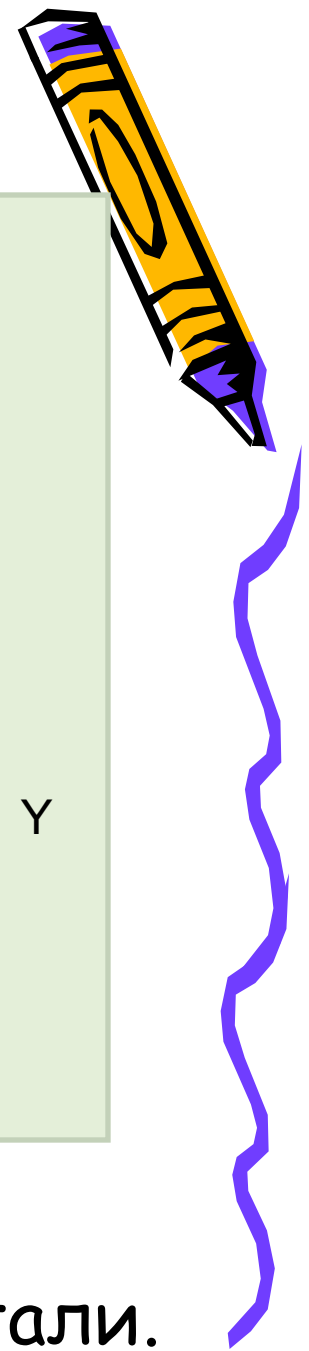
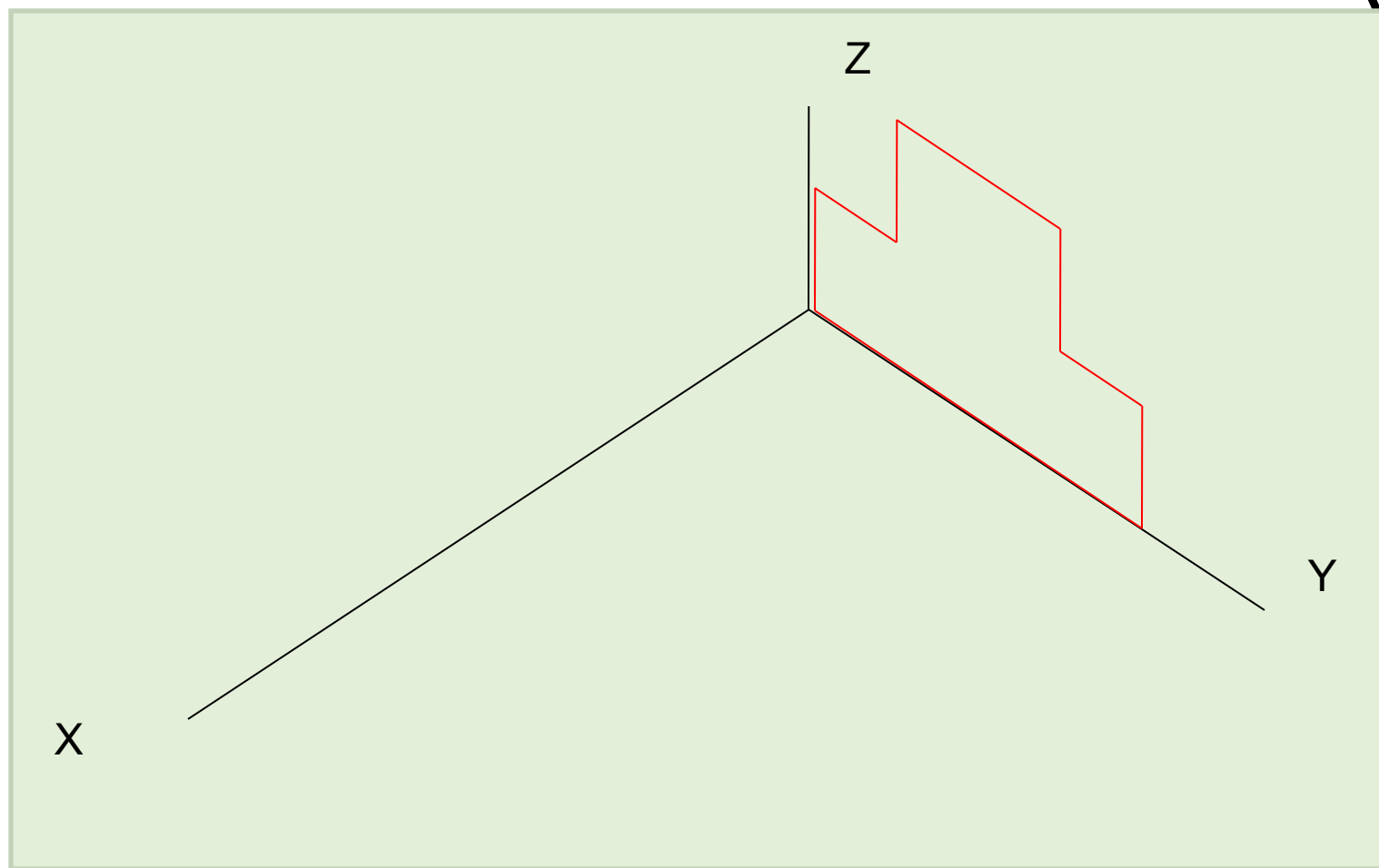
7. Установление видимости ребер и граней.
8. Обводка.

# Построение проекции от задней грани детали.

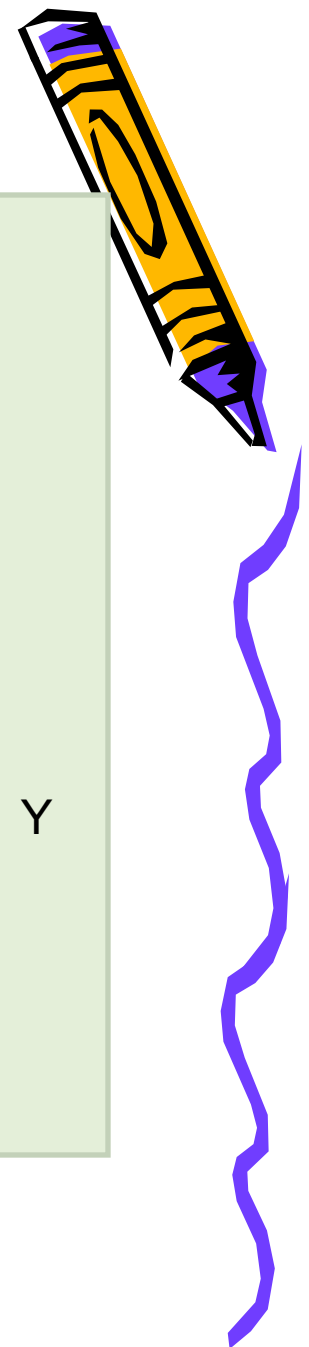
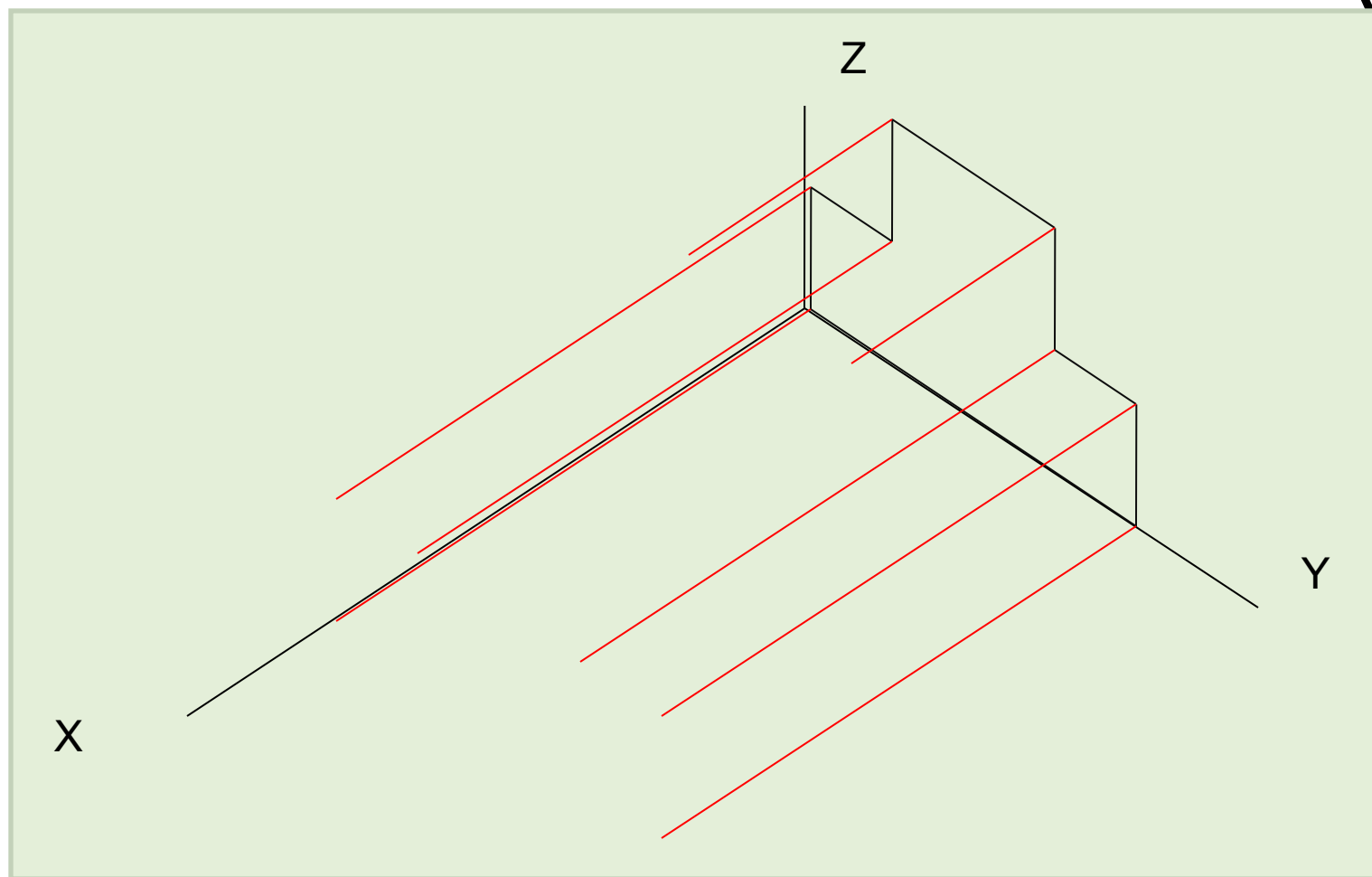




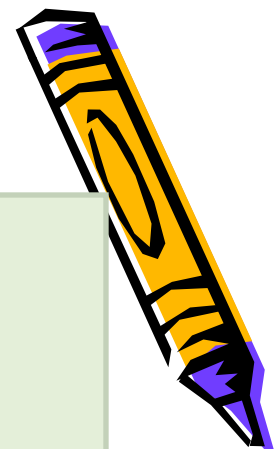
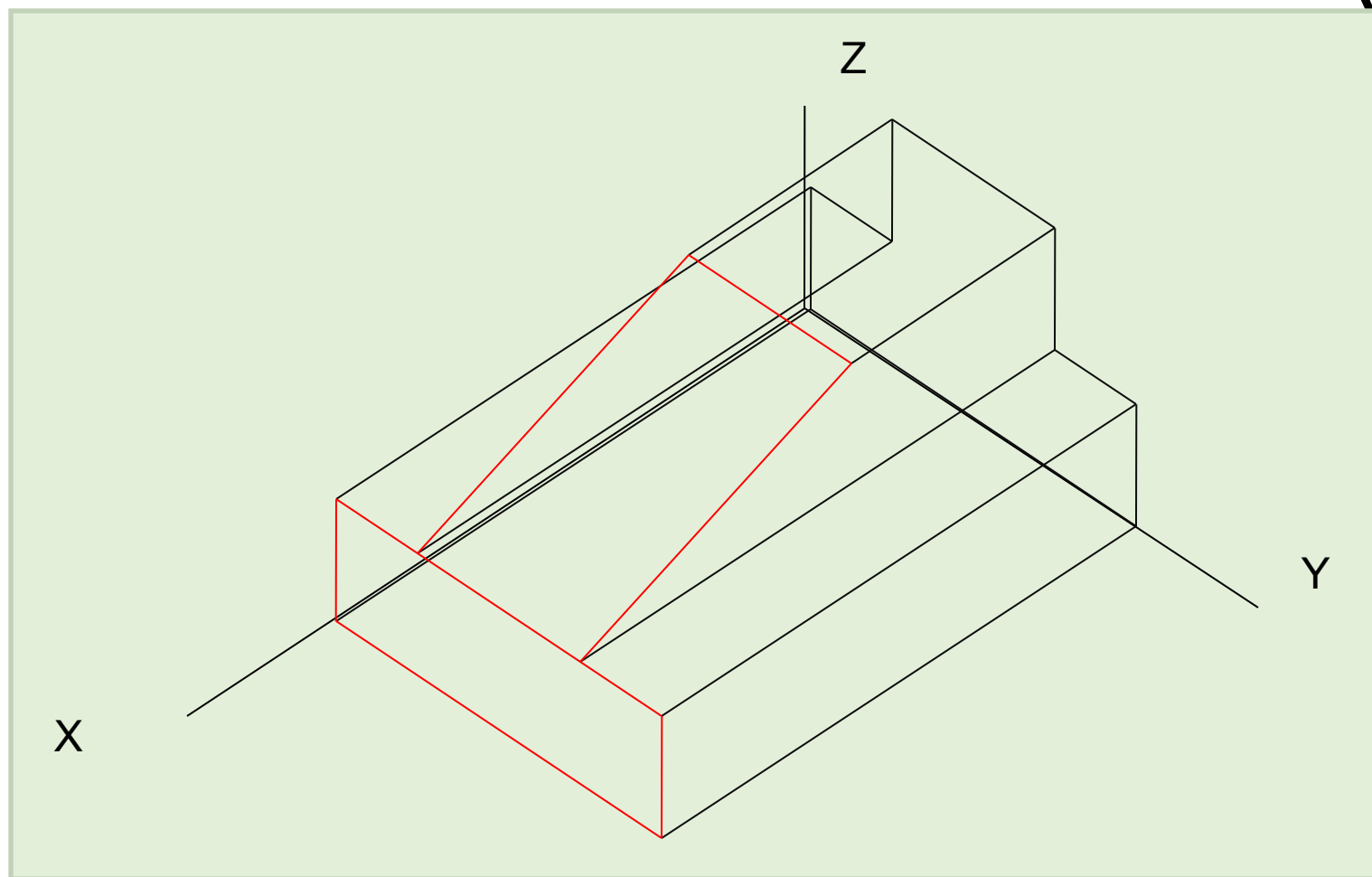
1. Анализ геометрической формы детали по чертежу.



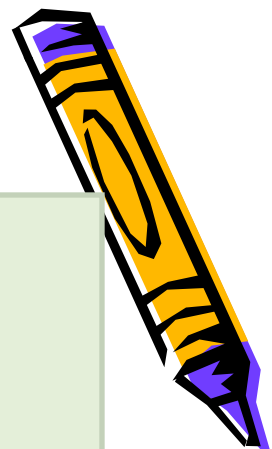
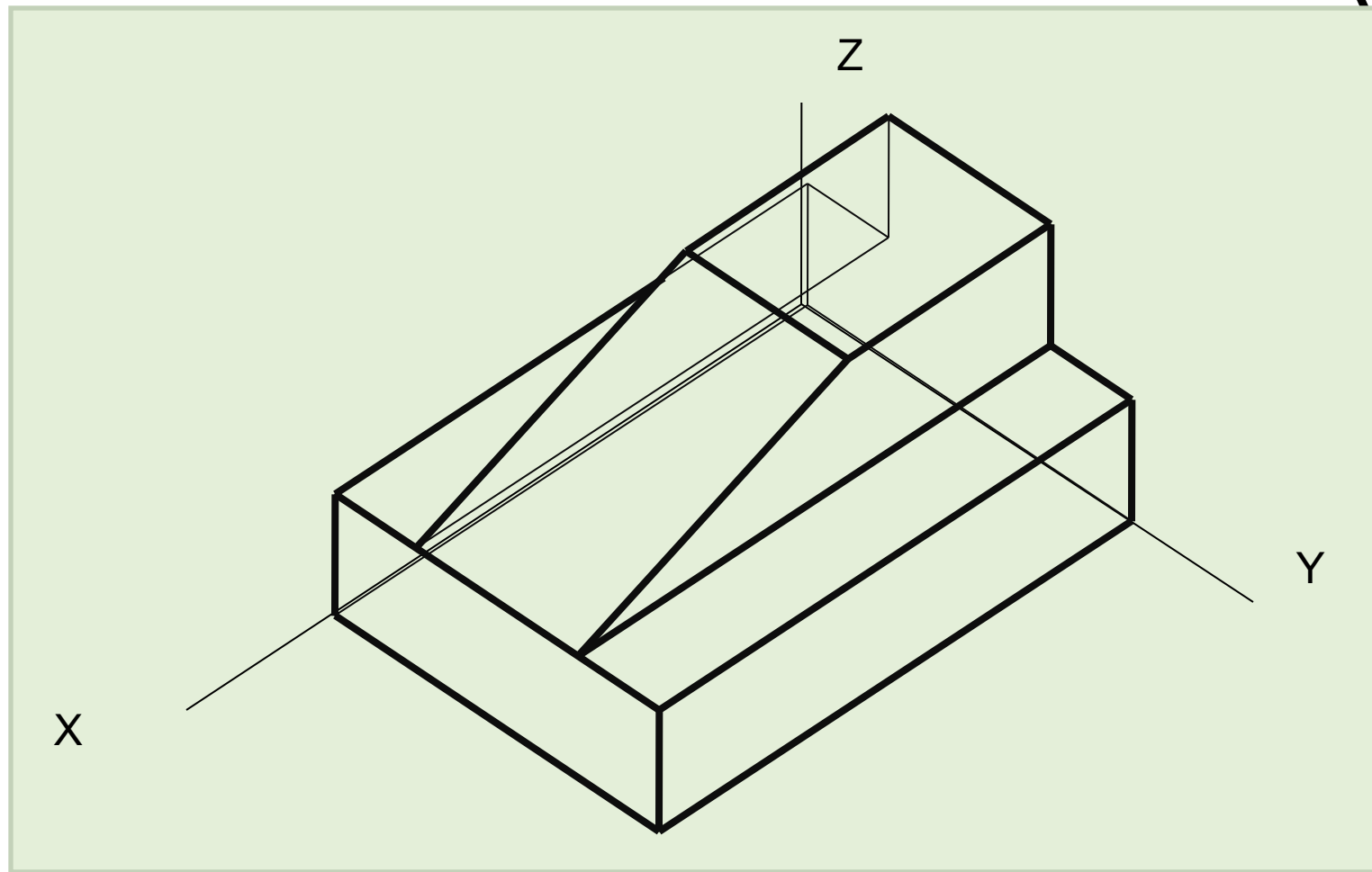
2. Построение задней грани детали.



3. Построение ребер детали.



4. Построение передней грани детали.



5. Установление видимости ребер и граней.
6. Обводка изображения.