

767-41

Side Panel Design & Redesign

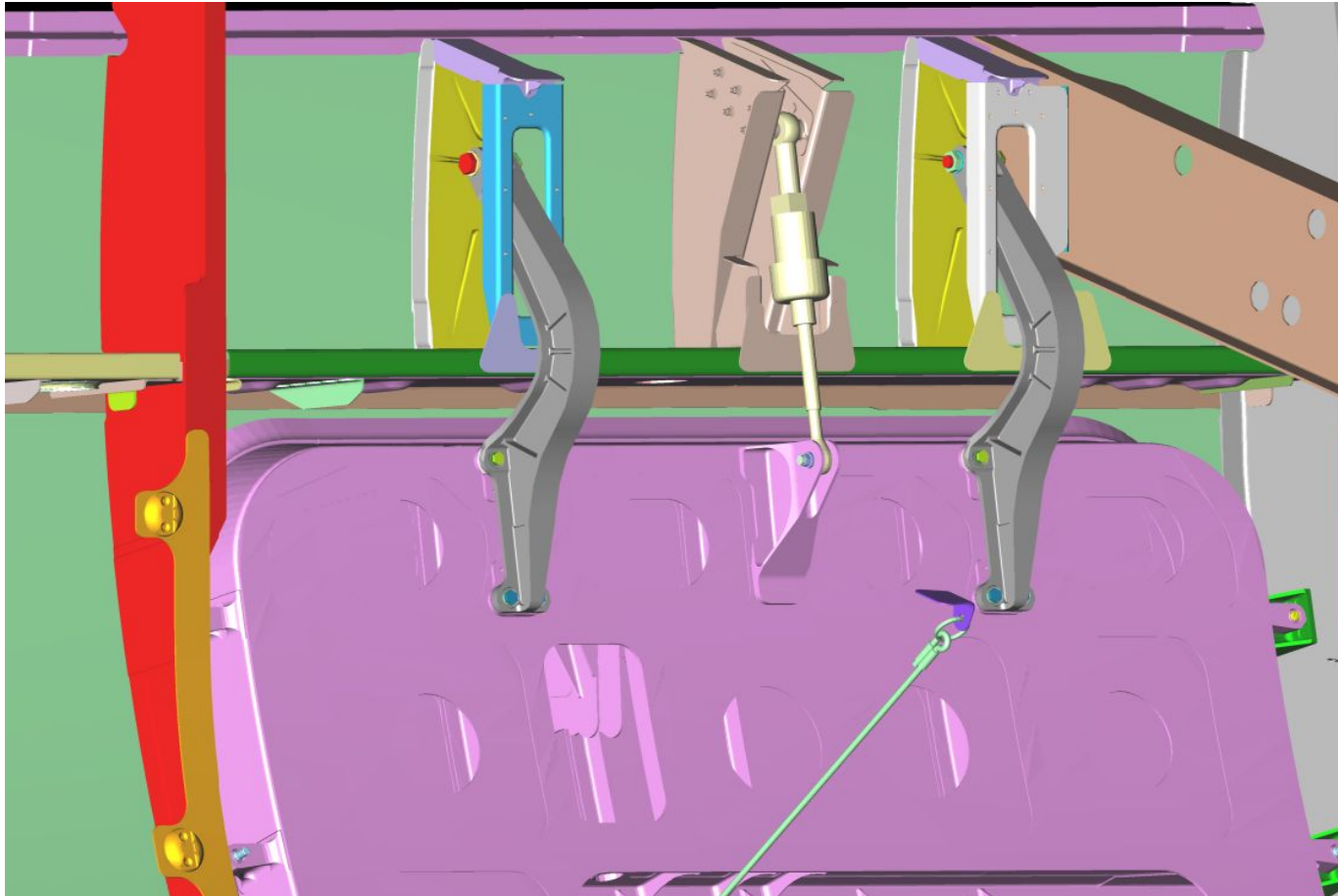


767 SF



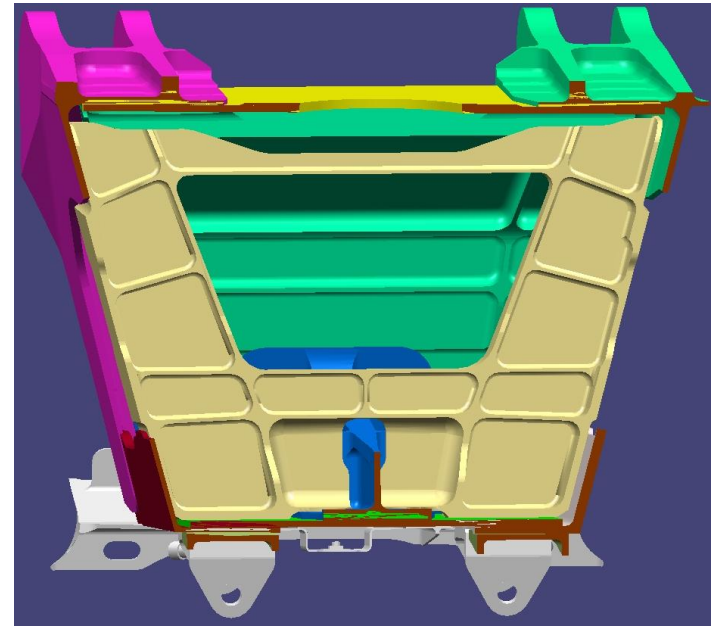
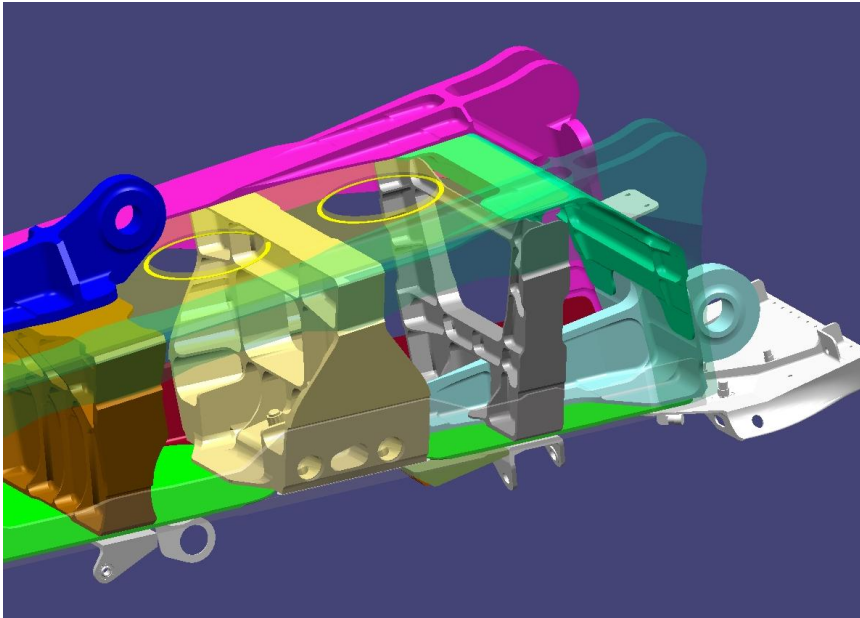
737 Door

*Cargo
Door Hinge
System
Redesign*

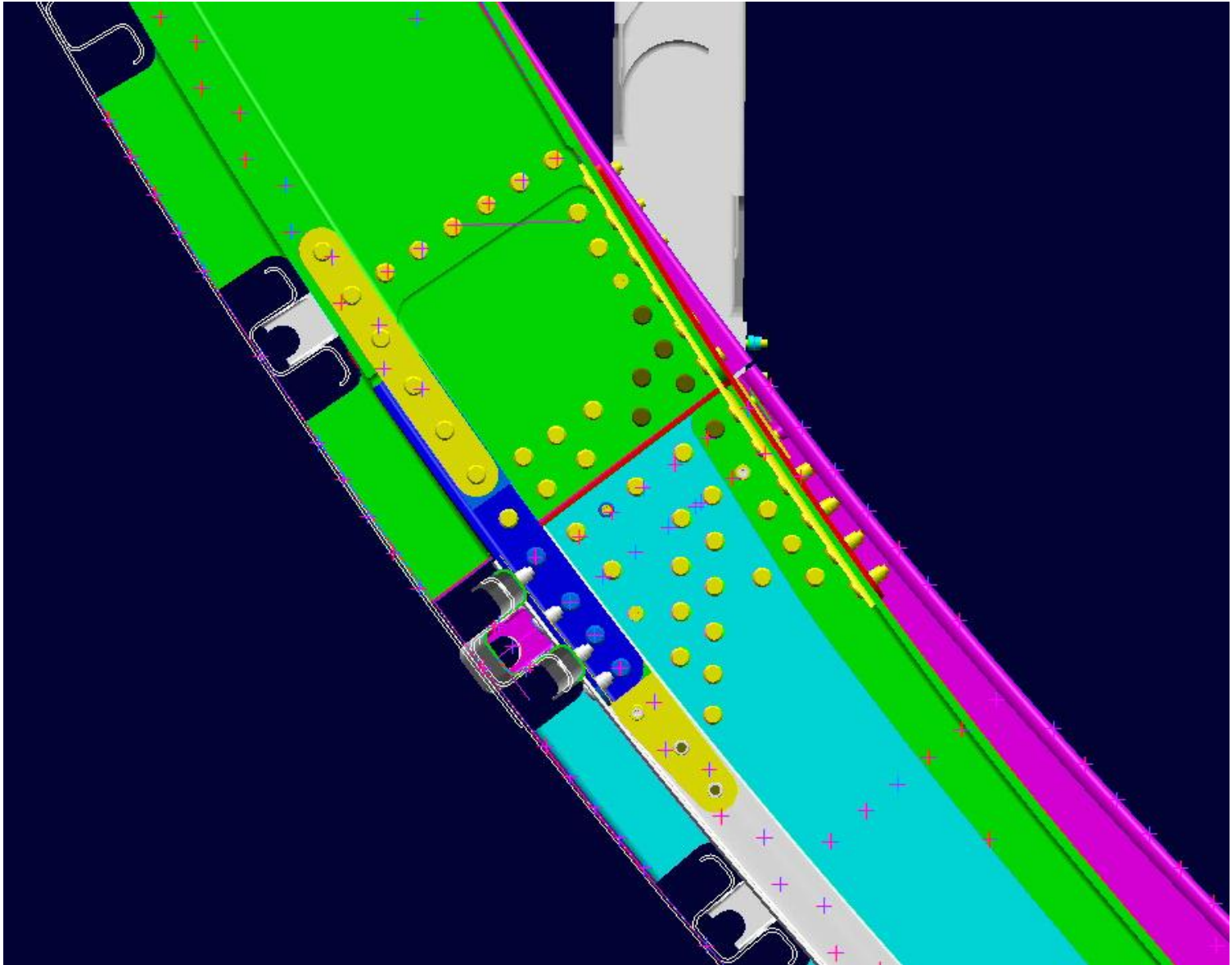


737 NG

Strut Frame Redesign (DFM)



747-400 SF



Российский Региональный Самолет



- Самолет, построенный в России, будет продаваться по всему миру



Российский Региональный Самолет



Российский Региональный Самолет



Конструкторский центр в Москве

