



Медицинские кровати *LOJER*



ОБЩАЯ ИНФОРМАЦИЯ

Заводы по производству кроватей

- **Lojer Sastamala** (кровати AFIA, гинекологические кресла, массажные столы, операционные столы)
- **Lojer Kempele** (кровати ScanAfia, Alli, Salli, Modux, смотровые кресла, прикроватные тумбочки)

Логистический центр

- **Lojer Pennala** (логистика, сборка продукции торговой марки Delta)



Модельный ряд кроватей Lojer

1. Реанимационные кровати

- Afia, Afia ICU, ScanAfia PRO-TK, ScanAfia PRO S, ScanAfia PRO ICU, SALLI-F, SALLI-H



2. Кровати для выхаживания пациентов (палатные кровати)

- Afia HS, ScanAfia HS, Alli-F, Alli-H



3. Специальные кровати

- юношеские кровати, кровати для тучных пациентов, складные кровати





Реанимационные кровати

Требования:

1. Обрабатываемая поверхность

-Металлические торцы и боковые ограждения (хромированные или крашеные), вставки торцов из ламината

-Съемные секции ложа

2. Специальные торцы и боковые ограждения

-Быстрая установка и удаление (для подключения аппаратуры)

3. Регулировка высоты

-Электрическая и гидравлическая

4. Количество секций

- 3 или 4 секции

5. Мобильность

-Колеса диаметром 125 или 150 мм. с возможностью блокировки

6. Дополнительные опции и принадлежности

- Тренделенбург, рентгенпрозрачность, опция увеличения длины кровати, дуга для активации, инфузионная стойка, и т.д., блокировка функций кровати



Реанимационные кровати ScanAfia PRO (TK, S и ICU)

Общие характеристики всех моделей ScanAfia

- **Легкая в передвижении кровать (вес около 96 кг)**
- **2 или 4 секции ложа**
- **Электрическая регулировка высоты при помощи ручного пульта управления**
- **Ширина матраса 78 или 88 см. (общая ширина кровати 90 или 100 см. соответственно)**
- **Центрально-блокирующиеся колеса диаметром 125 мм. (опционально колеса диаметром 150 мм), одно направляющее колесо.**
- **Максимальная нагрузка 225 кг.**
- **Прочные боковые ограждения (крашеные или хромированные), торцы кровати быстро и легко снимаются при необходимости, панели торцев выполнены из прочного многослойного ламината (различные расцветки)**
- **Один торец включен в стандартную комплектацию, боковые ограждения - поставляются опционально**
- **Новый дизайн ложа пациента, секции выполнены из прочного ABS пластика, легко и быстро снимаются для обработки и дезинфекции**
- **Отверстия для установки инфузионных стоек и дуги для подъема пациента, бамперы во всех углах кровати.**
- **Все электрические элементы имеют защиту от брызг**
- **Все электрические модели имеют рычаг экстренного опускания спинной секции (в случае отключения электричества)**
- **Высококачественные колеса, газовые пружины и моторы (пр-во Германии)**



Реанимационные кровати *ScanAfia PRO (TK, S и ICU)*

Специфические характеристики моделей

ScanAfia PRO - TK

- Стандартные характеристики, **без Тренделенбурга**

ScanAfia PRO-S

- Стандартные характеристики + **регулировка Тренделенбург (12°) и антиТренделенбург (6°) при помощи газовой пружины, возможность увеличения длины кровати на 20 см.**

ScanAfia PRO ICU

- Стандартные характеристики + **электрическая регулировка Тренделенбург (16°) и антиТренделенбург (16°), возможность увеличения длины кровати на 20 см., аккумуляторная батарея, дополнительный пульт управления (для медицинского персонала) с функцией блокировки электрических функций, колеса диам. 150 мм.**





Реанимационные кровати *ScanAfia PRO (TK, S и ICU)*

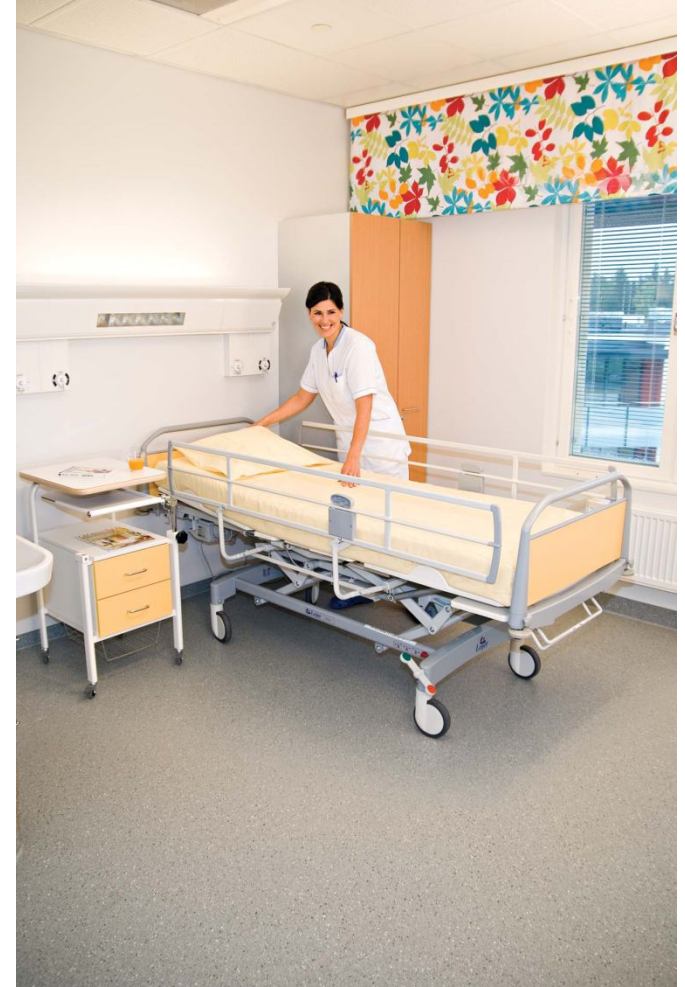




Реанимационные кровати AFIA

Отличительные характеристики от ScanAfia

- Дизайн (торцы, боковые ограждения, станина)
- Функция продольного перемещения спинной секции
- Более широкий диапазон высоты (39,5-83 см.)
- Небольшой модельный ряд (2 модели)
- Более сложное ТЗ
- Новая цена с января 2010





Реанимационная кровать

AFIA S-4

- 4 съемные секции, ложе из ABS пластика
- Дизайнерская разработка каркаса кровати
- Ручной пульт управления функциями кровати
- Рычаг экстренного опускания спинной секции (в случае отключения электричества)
- Плавная регулировка спинной секции, не позволяющий пациенту скользить вниз вместе с матрасом
- Четыре центрально-блокирующихся колеса диаметром 125 мм., переднее направляющее колесо
- Два отверстия для установки дуги для подъема пациента
- Два отверстия для установки инфузионных стоек
- Все электрические компоненты кровати имеют защиту от брызг
- При покраске каркаса применена пескоструйная технология, увеличивающая износостойкость крашеной поверхности
- Бамперы во всех углах кровати
- Быстросъемные торцы (1 торец входит в стандартную поставку)
- Максимальный вес пациента 200 кг.





Реанимационная кровать AFIA S-4 ICU

Дополнительно:

- Специальные рукоятки для быстрой регулировки спинной секции (для кардиореанимации) расположены по обеим сторонам кровати
- Четыре центрально-блокирующихся колеса диаметром 150 мм., переднее направляющее колесо
- Регулировка Тренделенбург и антиТренделенбург при помощи газовой пружины
- Вспомогательный выдвижной столик (для белья, личных вещей пациента)
- Основной пульт управления для медицинской сестры с возможностью блокировки электрических функций кровати
- Функция увеличения длины ложа 0-20 см.



Реанимационные кровати SALLI

- Два типа кроватей – с фиксированной высотой (F) и гидравлической регулировкой высоты (H)
- Эконом вариант реанимационных кроватей
- Кровати ScanAfia – основа всех моделей SALLI
- Выбор 1-2-4 секции
- Модульный вариант прайс-листа
- Возможность создания модели согласно требованиям потребителя
- Большое количество опций
- Оптимальное сочетание цены и качества
- Экономия в доставке
- Небольшое количество импортных конкурентов





Реанимационные кровати SALLI

Как работать с прайс-листом?

Salli H-480, гидравлическая регулировка высоты, **ширина ложа 78 см.**, 4 секции, секции ложа съемные и выполнены из ABS пластика, **механическая регулировка головной секции, коленной и ножной секции, центрально-блокирующиеся колеса диам. 125 мм.**, в комплекте **1 съемный торец - 1485 евро**

Добавляемые опции и принадлежности

Съемный торец 83 евро

Боковые ограждения опускаемые съемные 458 евро

Боковые ограждения «падающие» съемные 310 евро

Комплект индивидуально - блокирующихся колес, диам. 125 мм., для кроватей с гидравлической регулировкой высоты, **уменьшение цены кровати - 160 евро**

Регулировка головной секции газовой пружиной 50 евро

Регулировка коленной секции газовой пружиной 50 евро

Регулировка Тренделенбург и антиТренделенбург при помощи газовой пружины (только для моделей с колесами) 95 евро

Инфузионная стойка прямая 118 евро

Инфузионная стойка изогнутая 126 евро

Дуга для активации пациента 170 евро



Реанимационные кровати SALLI Что необходимо учитывать?

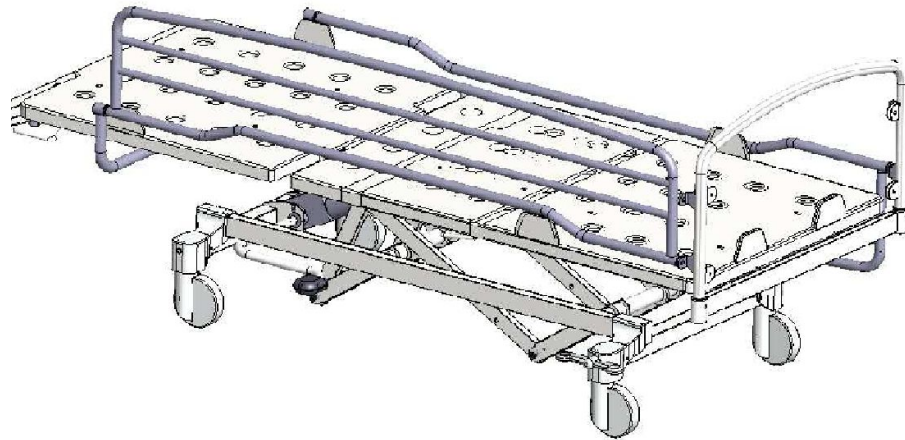
- **1 торец в комплектации**
- **Ширина ложа пациента (78 или 88 см.)**
- **Необходимость регулировки ножной секции в двухсекционных кроватях**
- **Ножная секция регулируется только механически**
- **Регулировка Тренделенбург только в кроватях на колесах.**
- **Возможность уменьшения стоимости гидравлических кроватей**
- **Возможность выбора боковых ограждений двух типов**
- **Возможность использования большинства дополнительных принадлежностей для кроватей ScanAfia**

Боковые ограждения реанимационных кроватей



Опускающиеся боковые ограждения (стандартные)

Боковые ограждения реанимационных кроватей



**«Падающие» боковые ограждения
(несовместимы с опцией увеличения длины кровати)**



Новые опции реанимационных кроватей

- 1. Рама Балканского**
- 2. Держатель судна**
- 3. Табличка с данными пациента**
- 4. Различные цвета торцев (при заказе от 100 шт.)**

Палатные кровати LOJER

Модели

- Afia
- ScanAfia
- Alli
- Alli XL





Палатные кровати Afia и ScanAfia

- 2 или 4 секции**
- Электрическая регулировка высоты**
- В стандартной комплектации 2 торца и боковые ограждения**
- Материал береза (опция-бук)**
- Каркас и ложе как у аналогичных реанимационных кроватей**
- Комплектация соответствующими тумбочками**
- Оптимальное ТЗ**
- Возможность комплектации доп. принадлежностями для реанимационных кроватей**
- Без Тренделенбурга**



Палатные кровати *Afia* и *ScanAfia*





Палатные кровати Afia и ScanAfia Отличия

Техническая характеристика	Afia	ScanAfia
Диапазон регулировки высоты	39,5-83 см.	36-73 см.
Угол коленной секции	0-20°	0-15°
Угол ножной секции	31°	30°
Номинальная нагрузка	170 кг.	225 кг.
Боковые ограждения	Регулировка одной рукой	Защелкивающий механизм
Продольное движение спинной секции	Да	Нет

Палатные кровати Alli

- Гидропривод или фиксированная высота**
- Большинство комплектующих как в кроватях Afia и ScanAfia**
- Оптимальная цена и качество**
 - Оптимальное ТЗ**
- Недорогая доставка**
- Модульный тип прайс-листа, возможность выбора кровати согласно требованиям клиента**
- Применение всех стандартных доп. принадлежностей**
- Легкая сборка**





Палатные кровати Alli

Отличия от Afia и ScanAfia:

- Гидропривод высоты или фиксированная высота
- Комплектация (2 торца, без боковых ограждений)
- Торцы не полностью из чистого дерева
- Модульный тип прайс-листа (более широкий модельный ряд)
- Тренделенбург только в кроватях на колесах
- Разница в некоторых характеристиках (углы Тренделенбурга, диапазон высоты)





Торец Alli

Бук

Минат





Палатные кровати ALLI

Как работать с прайс-листом?

Alli F-380, фиксированная высота, **ширина ложа 78 см.**, 3 секции, **секции ложа съемные, выполнены из ABS пластика, механическая регулировка головной секции, коленной секции и ножной секции, без колес**, в комплекте 2 несъемных торца (материал - дерево бук) **1045 евро**

Добавляемые опции и принадлежности

Боковые ограждения опускаемые несъемные 215 евро

Комплект индивидуально-блокирующихся колес, диам. 125 мм., для кроватей с фиксированной высотой 92 евро

Комплект индивидуально - блокирующихся колес, диам. 125 мм., для кроватей с гидравлической регулировкой высоты, уменьшение цены кровати - 160 евро

Регулировка головной секции газовой пружиной 50 евро

Регулировка коленной секции газовой пружиной 50 евро

Регулировка Тренделенбург и антиТренделенбург при помощи газовой пружины (только для моделей с колесами) 95 евро

Инфузионная стойка прямая 118 евро

Инфузионная стойка изогнутая 126 евро

Дуга для пациента 170 евро



Палатные кровати ALLI Что необходимо учитывать?

- 2 торца в комплектации, без боковых ограждений
- Цвет и тип торцев - БУК
- Ширина ложа пациента
- Необходимость регулировки ножной секции в двухсекционных кроватях
- Наличие регулировки ножной секции в четырехсекционных кроватях
- Ножная секция регулируется только механически
- Регулировка Тренделенбург только в кроватях на колесах.
- Возможность уменьшения стоимости гидравлических кроватей за счет типа колес

Специальные кровати LOJER

1. Юношеские кровати ScanAfia (длина 160 и 180 см.)
2. Кровати для тучных больных ScanAfia (ширина ложа 105 и 120 см.)
3. Складные кровати Modux





Прикроватные тумбочки LOJER





Прикроватная тумбочка LOJER 2020

- Для реанимационных и палатных кроватей
- Обрабатываемая поверхность
- Панель ящиков из ламината (под цвет торца кровати)
- Металлический каркас
- Возможность двустороннего использования
- Поворотный столик
- Блокирующиеся колеса
- В комплекте: корзина для обуви
- Опции: платформа для установки пульта вызова медсестры, корзина для личных вещей, столик с опцией наклона, замок для верхнего ящика





Прикроватная тумбочка LOJER 2040

- Для палатных кроватей
- Материал – береза (опция бук)
- Одностороннее использование
- Поворотный столик
- Блокирующиеся колеса
- В комплекте: корзина для обуви
- Опции: платформа для установки пульта вызова медсестры, корзина для личных вещей, столик с опцией наклона, замок для верхнего ящика



Опции и дополнительные принадлежности для кроватей



**Дуга для активации пациента
Инфузионная стойка (изогнутая)**

Опции и дополнительные принадлежности для кроватей



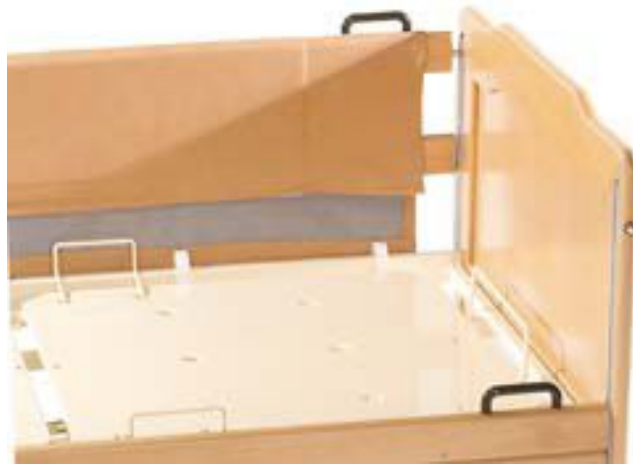
Упор для пациента



Стойка для костыля



Опции и дополнительные принадлежности для кроватей



Мягкая обивка для боковых ограждений палатных кроватей

Опции и дополнительные принадлежности для кроватей



**Устройство для увеличения длины кровати
Дополнительная секция матраса**

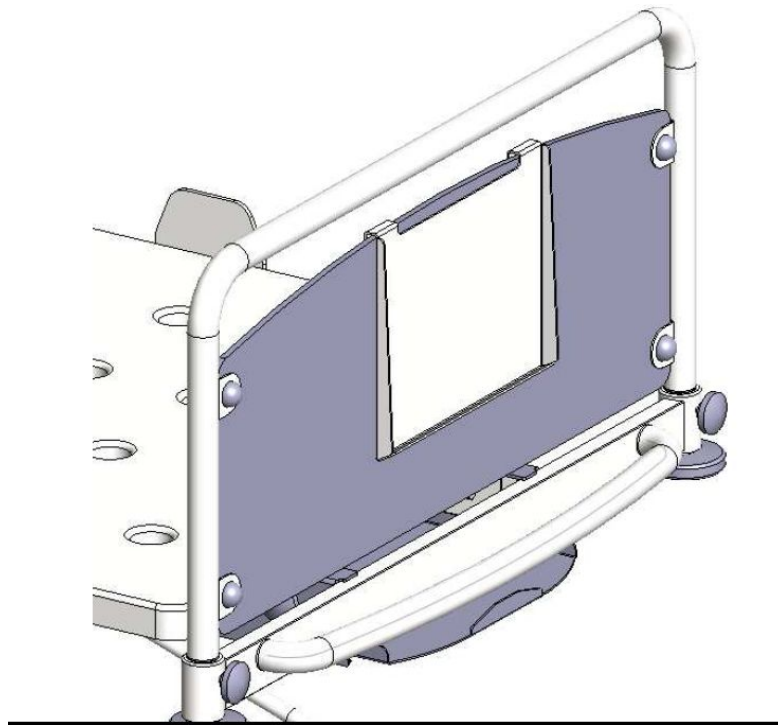


Опции и дополнительные принадлежности для кроватей



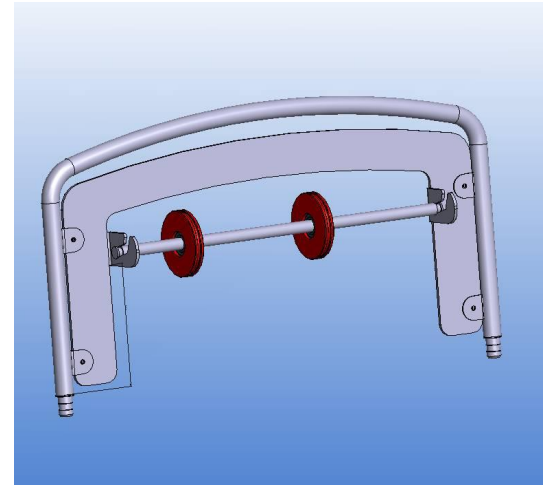
Штатив для крепления пульта управления

Опции и дополнительные принадлежности для кроватей



Табличка с данными пациента

Опции и дополнительные принадлежности для кроватей



Тракторные торцы



Конкуренция в России



Merivaara, Te-Pa Medical



Givas, Vernipoll, Malvestio, Alfiero Barnabei, Favero



Famed, Stolter, Medin-Inmed



Linet



Stieglmayer, Burmeier, Voelker



Hill-Rom

Dixion, Китай, Турция, Россия.....



Преимущества Lojer

- Доверие клиентов к финскому оборудованию
- Широкий модельный ряд
- Территориальная близость к России
- Оптимальная упаковка, недорогая доставка
- Оптимальное сочетание цены и качества
- Технические задания
- Гибкость
- Новые решения



СПАСИБО!

