



***Разработка информационной системы  
“Анализ финансового состояния  
предприятия”***



***Исполнитель: Торопцев Д.В.  
Научный руководитель: Бочков В.В.***



## *Цели*

- Создание и внедрение информационной системы финансового анализа
- Получение информации для принятия управленческих решений

## *Задачи*

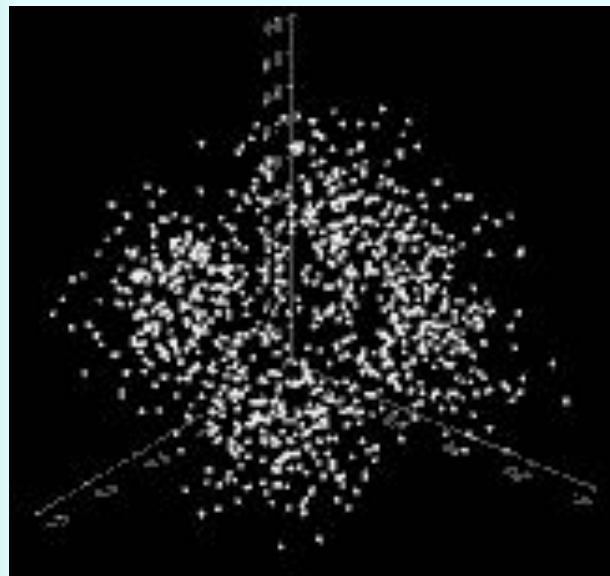
- Автоматизация расчета основных показателей финансового состояния
- Ранжирование предприятий по результатам вычислений
- Обеспечение простоты дальнейшего анализа полученных показателей



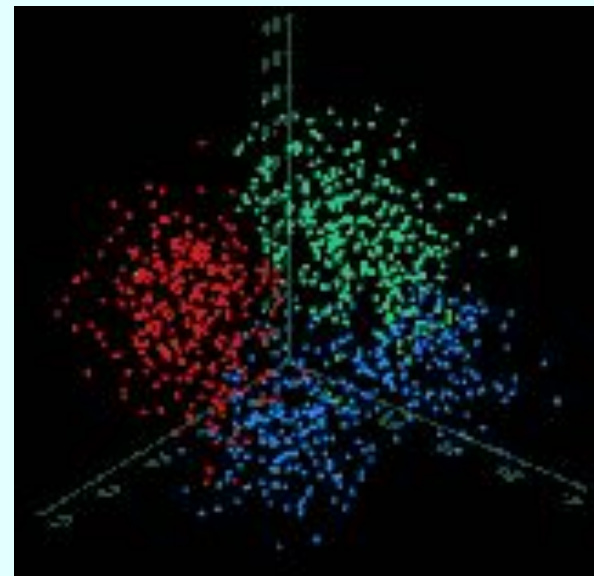
*Отечественные системы анализа финансового  
состояния предприятия*

- “ИНЭК-АФСП” фирмы “ИНЭК”
- “Альт-Финансы” фирмы “Альт”
- “Audit Expert” фирмы “Про-Инвест-ИТ”
- “АБФИ-Предприятие” фирмы “Вестона”





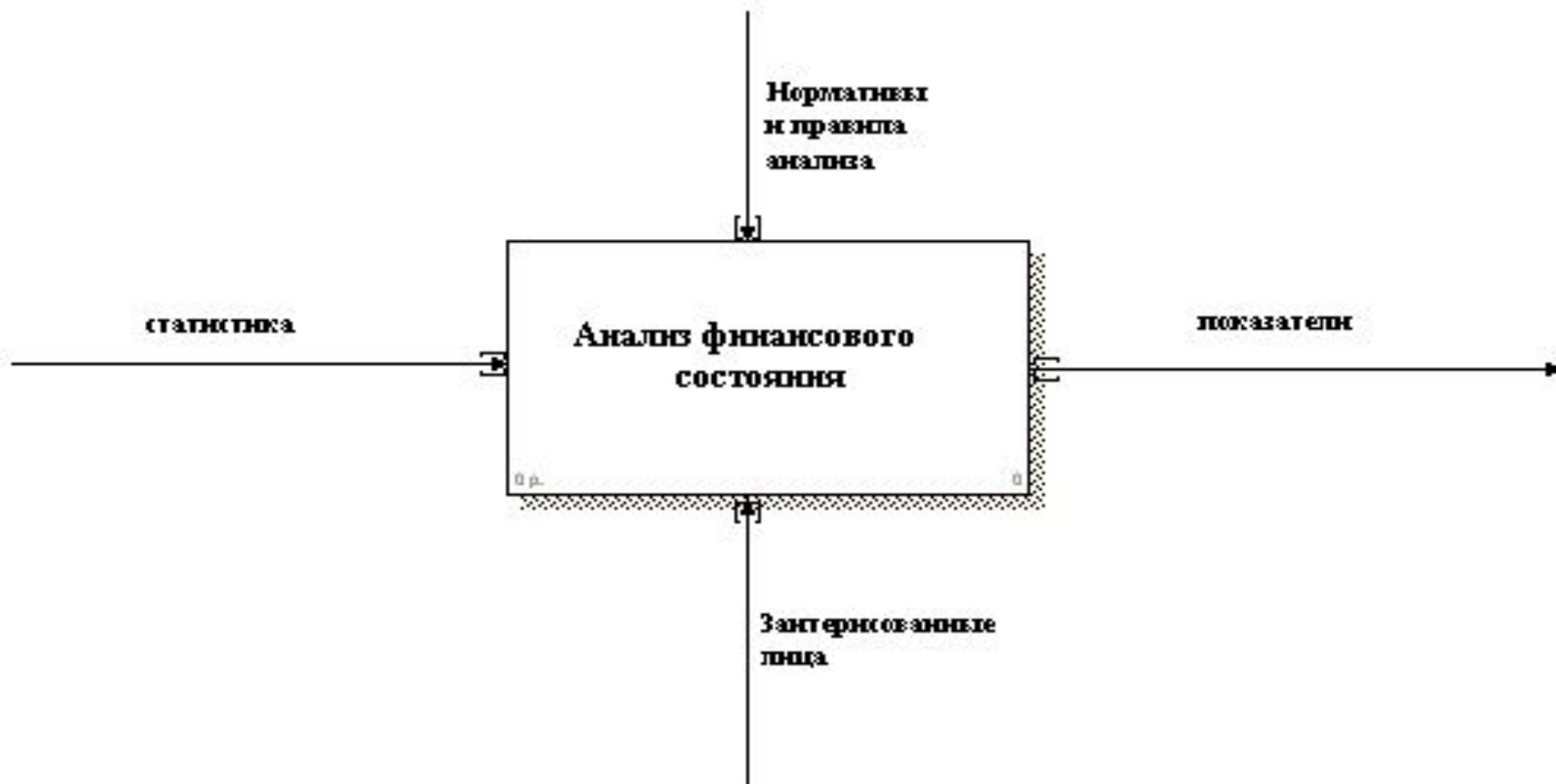
**Объекты до кластеризации.**  
Изображено скопление «белых» точек. Они не разбиты на сегменты.



**Объекты после кластеризации.**  
Каждый кластер/сегмент имеет цвет, образуя облако точек одного цвета.

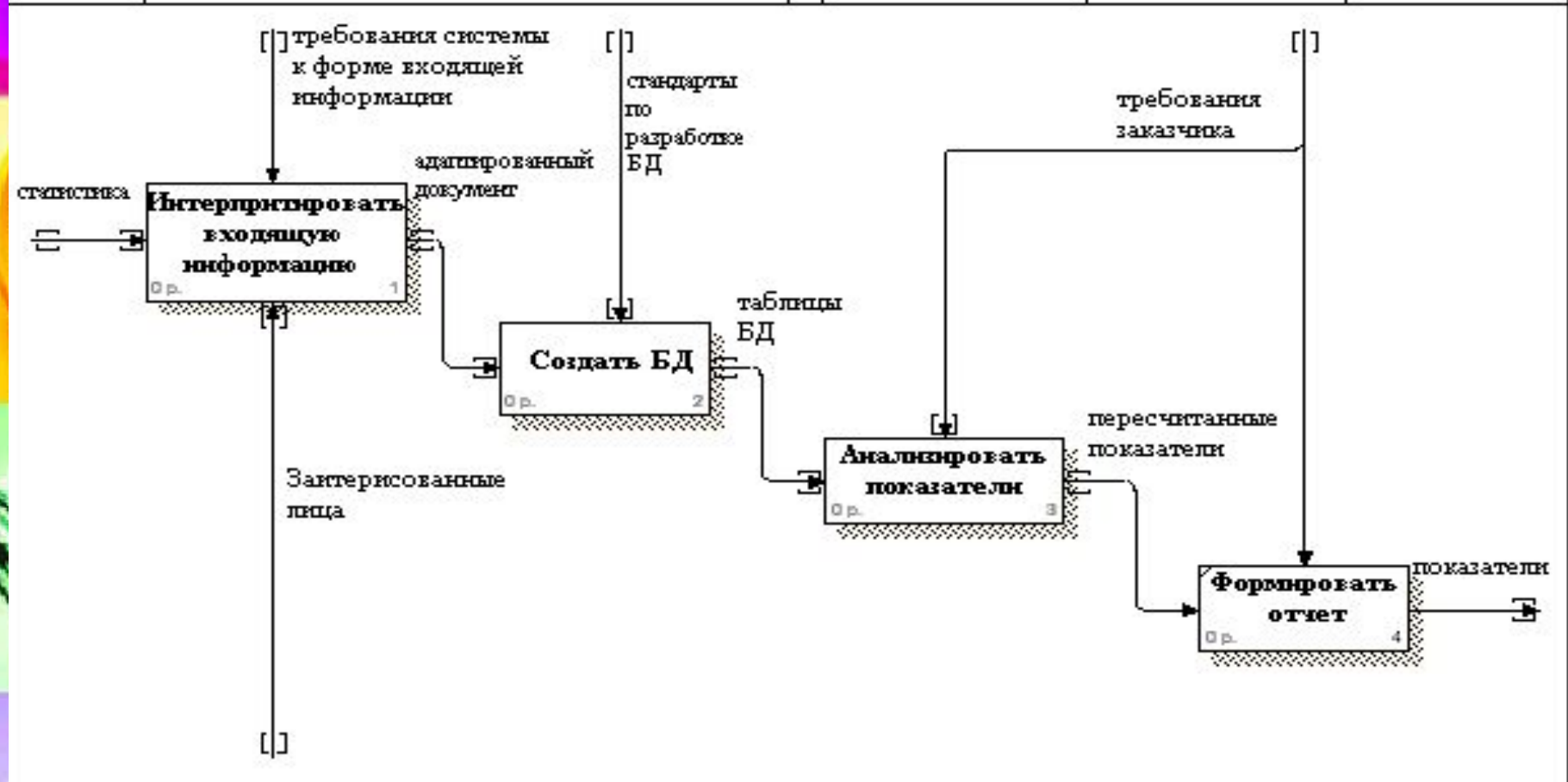
ПОКАЗАТЕЛИ БУХГАЛТЕРСКОЙ ОТЧЕТНОСТИ ПО 308 КРУПНЕЙШИМ ПРЕДПРИЯТИЯМ КЕМЕРОВСКОЙ ОБЛАСТИ ЗА 2002Г.												
тысяч рублей												
5	ОКПО	ОКОНХ	Наименование предприятия	Запасы		Дебиторская задолженность				Краткосрочные финансовые вложения		Денежные
				на начало отчетного периода	на конец отчетного периода	платежи по которой ожидаются более чем через 12 месяцев после отчетной даты	платежи по которой ожидаются в течение 12 месяцев после отчетной даты	на начало отчетного периода	на конец отчетного периода	на начало отчетного периода	на конец отчетного периода	на начало отчетного периода
6												
7				P12103 *)	P12104	P12303	P12304	P12403	P12404	P12503	P12504	P12603
8	x	x	<b>ВСЕГО ПО ОБЛАСТИ</b>	<b>27626889</b>	<b>28778427</b>	<b>7329772</b>	<b>7529843</b>	<b>60709105</b>	<b>74050003</b>	<b>3722256</b>	<b>9520986</b>	<b>2649324</b>
9	x	x	<b>ИТОГО ПО 308 КРУПНЕЙШИМ ПРЕДПРИЯТИЯМ ОБЛАСТИ</b>	<b>17529372</b>	<b>17382833</b>	<b>5310149</b>	<b>5131342</b>	<b>36323234</b>	<b>46582695</b>	<b>1912283</b>	<b>5577705</b>	<b>1216021</b>
10	5757676	12130	ОАО "ЗСМК"	2497212	2316961	0	0	1598110	2062619	1728	5754	100789
11	105638	11110	ОАО "КУЗБАССЭНЕРГО"	1231945	1111050	2700177	1368559	2595621	2322781	10332	34797	53053
12	57630459	12130	ООО "СТАЛЬ КМК"	0	990249	0	0	0	1762254	0	29326	0
13	50593790	80100	ООО "ТД "СИБ УГОЛЬ"	204704	215261	0	0	960251	3739521	25316	735911	201
14	26644096	80200	ОАО "УГОЛЬНАЯ КОМПАНИЯ "ЮЖНЫЙ КУЗБАСС"	90877	64956	0	0	685402	935860	6893	0	7694
15	5761637	13111	КОАО "АЗОТ"	861553	694581	0	0	489585	351492	0	41187	6509
16	57630712	12130	ООО "РЕЛЬСЫ КМК"	0	680261	0	0	10	1261757	0	10941	0
17	5785276	12212	ОАО "НКАЗ"	736177	713395	0	0	3270687	2087454	282658	292718	7825
18	46317759	80200	ЗАО "КУЗНЕЦК ТРЕЙД КОМПАНИ"	1612	49177	0	0	153519	185689	0	24331	16608
19	53086361	80200	ООО "ТОРГОВЫЙ ДОМ "КЕМЕРОВО-КОКС"	124	120	0	0	422987	76924	0	241473	22518
20	57630471	12111	ООО "КУЗНЕЦКИЙ ГОК"	1	364324	0	0	0	851409	0	148	9
21	5019458	11312	ЗАО "РАСПАДСКАЯ"	196078	262545	9000	9000	379285	504973	33700	97871	8163
22	48628475	80200	ЗАО "КУЗБАССНЕФТЕПРОДУКТ"	90896	73312	0	0	106019	170602	14946	28141	7656
23	46329567	80290	ЗАО УК "ЮЖКУЗБАССУГОЛЬ"	1851	2549	7387	7387	1489965	1168751	256080	567026	17565
24	50591457	80200	ЗАО "РАСПАДСКАЯ ФИНАНСОВО-ПРОМЫШЛЕННАЯ КОМПАНИЯ"	885	777	0	0	245987	207711	1120	16785	32397

USED AT:	AUTHOR: Торошва Д. В.	DATE: 18.04.2004	WORKING	READER	DATE	CONTEXT: <b>TOP</b>
	PROJECT: КЛБ	REV: 13.05.2004	DRAFT			
			RECOMMENDED			
	NOTES: 1 2 3 4 5 6 7 8 9 10		PUBLICATION			



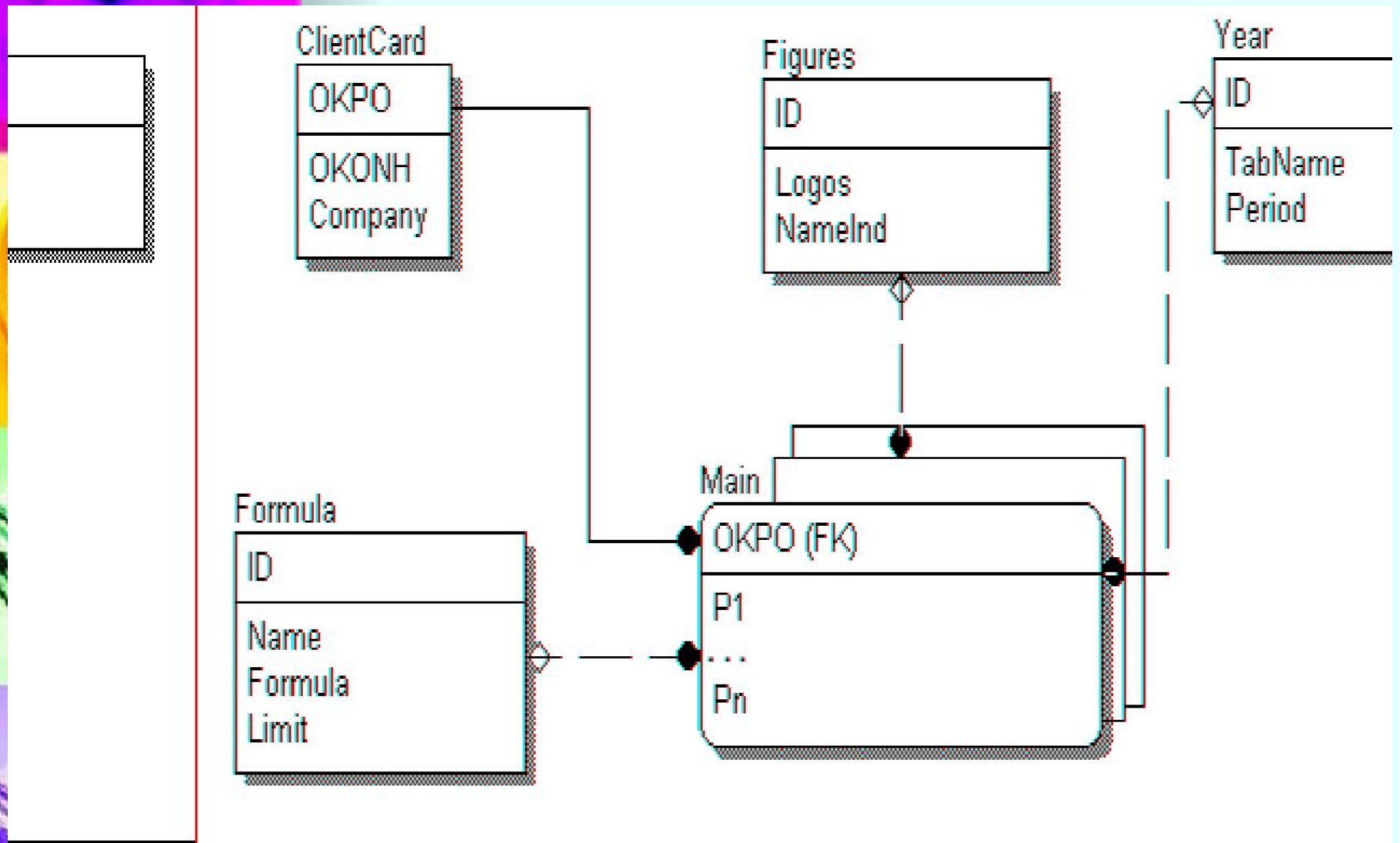
NODE: <b>A-0</b>	TITLE: <b>Анализ финансового состояния</b>	NUMBER:
---------------------	---	---------

USED AT:	AUTHOR: Торопова Д. В.	DATE: 16.04.2004	WORKING	READER	DATE	CONTEXT:  A-0
	PROJECT: KUB	REV: 19.05.2004	DRAFT			
			RECOMMENDED			
			PUBLICATION			
NOTES: 1 2 3 4 5 6 7 8 9 10						



MODE: A0	TITLE: Анализ финансового состояния	NUMBER:
-------------	--	---------







KUB  
 Файл Справочники Помощь  
 D:\Work\Diplom\Diplom\Base\Ug\_bnk03.DB

Показатель	Формула	Норматив	P12103	P12104	P12303	F
Козф абс ликвидност	$P12603+P15903*1.22$	>0,2	0	1530	0	
Козф независимости	$P12503+P12303*0,44$	<1	4812	2693	0	
коэф капитализации			12211	11033	16454	
Козф покрытия запас			33272	37710	0	
ројро			24845	28263	0	

**Мастер формул**

Добавить формулу

Индекс	Определение
P12103	Запасы на начало отчетного периода
P12104	Запасы на конец отчетного периода
P12303	Дебиторская задолженность платежи по которой ожидаются более чем через 12 месяцев
P12304	Дебиторская задолженность платежи по которой ожидаются более чем через 12 месяцев
P12403	Дебиторская задолженность платежи по которой ожидаются в течение 12 месяцев после
P12404	Дебиторская задолженность платежи по которой ожидаются в течение 12 месяцев после
P12503	Краткосрочные финансовые вложения на начало отчетного периода
P12504	Краткосрочные финансовые вложения на конец отчетного периода
P12603	Денежные средства на начало отчетного периода

Показатель:

Формула:

Норматив:

Двойной клик добавит показатель в ф

D:\Work\Diplom\Diplom\Base\Ug\_bnk03.DB

Компания	P12103	P12104	P12303	F
"КЕДРОВСКИЙ УГОЛЬНЫЙ РАЗРЕЗ" - ФИЛИАЛ	0	1530	0	
АВТОКОЛОННА N 1237	4812	2693	0	
			16454	
			0	
			0	

Показатели

Отчет Ug\_bnk03.DB

Компания
"КЕДРОВСКИЙ УГОЛЬНЫЙ РАЗРЕЗ" - ФИЛИАЛ
АВТОКОЛОННА N 1237
АОЗТ "ГОРЭЛЕКТРОСЕТЬ" Г. НОВОКУЗНИЦКОГО РАЙОНА
АОЗТ "МЫСКОВСКАЯ ПТИЦЕФАБРИКА"
АООТ "КУЗБАССКОНСЕРВМОЛОКО"
АООТ "НОВОКУЗНЕЦКИЙ ХЛАДОКОМБИНАТ"
АООТ "ОСИННИКОВСКИЙ РЕМОНТНО-МОНТАЖНО-РЕСТАВРАЦИОННО-ПРОМЫСЛЕННЫЙ ПРЕДПРИЯТИЕ"
ГУП "НОВОКУЗНЕЦКИЙ РАЙОННЫЙ ОТДЕЛ ВОССТАНОВИТЕЛЬНО-РЕСТАВРАЦИОННО-ПРОМЫСЛЕННЫЙ ПРЕДПРИЯТИЕ"
ГУП "ЦТИ КЕМЕРОВСКОЙ ОБЛАСТИ"
ГУП КУЗБАССКОНСЕРВМОЛОКО
ГУЧ УПРАВЛЕНИЕ ВОССТАНОВИТЕЛЬНО-РЕСТАВРАЦИОННО-ПРОМЫСЛЕННЫМИ ПРЕДПРИЯТИЯМИ
ДП ОАО "ЮЖНО-УГОЛЬНАЯ КОМПАНИЯ "КУЗНЕЦКОЕ"
ДП ХК "КУЗБАССКОНСЕРВМОЛОКО"

Показатели

Отчет Ug\_bnk03.DB ugol\_bnk.DB

Компания	Коэф абс ликвидности	Коэф независимости
"КЕДРОВСКИЙ УГОЛЬНЫЙ РАЗРЕЗ" - ФИЛИАЛ	0	0
АВТОКОЛОННА N 1237	3143	0
АВТОКОЛОННА N 1237	5422	0
АОЗТ "ГОРЭЛЕКТРОСЕТЬ" Г. НОВОКУЗНИЦКОГО РАЙОНА	7239	25842,96
АОЗТ "ГОРЭЛЕКТРОСЕТЬ" Г. НОВОКУЗНИЦКОГО РАЙОНА	16827	7337,76
АОЗТ "МЫСКОВСКАЯ ПТИЦЕФАБРИКА"	688	0
АООТ "КУЗБАССКОНСЕРВМОЛОКО"	1164	0
АООТ "КУЗБАССКОНСЕРВМОЛОКО"	2935	0
АООТ "НОВОКУЗНЕЦКИЙ ХЛАДОКОМБИНАТ"	5534	8
АООТ "НОВОКУЗНЕЦКИЙ ХЛАДОКОМБИНАТ"	8357	0
АООТ "ОСИННИКОВСКИЙ РЕМОНТНО-МОНТАЖНО-РЕСТАВРАЦИОННО-ПРОМЫСЛЕННЫЙ ПРЕДПРИЯТИЕ"	0	135
АООТ "ОСИННИКОВСКИЙ РЕМОНТНО-МОНТАЖНО-РЕСТАВРАЦИОННО-ПРОМЫСЛЕННЫЙ ПРЕДПРИЯТИЕ"	16110,1	188
АООТ "УГОЛЬНАЯ КОМПАНИЯ "КУЗНЕЦКОЕ"	4226	0



KUB

Файл Справочники Помощь

D:\Work\Diplom\Diplom\Base\Ug\_bnk03.DB

Компания	P12103	P12104	P12303	F
"КЕДРОВСКИЙ УГОЛЬНЫЙ РАЗРЕЗ" - ФИ.	0	1530	0	
АВТОКОЛОННА N 1237	4812	2693	0	

Показатели

Отчет Ug\_bnk03.DB

Компания	Коэф абс ликвидности	Коэф независимости	
"КЕДРОВСКИЙ УГОЛЬНЫЙ РАЗРЕЗ" - ФИЛИАЛ С	0	0	16454
АВТОКОЛОННА N 1237	3143	0	0
		7337,76	0
		0	0
		0	0
		0	196
		0	0

Microsoft Excel - Книга1

Файл Правка Вид Вставка Формат Сервис Данные Окно Справка

Garamond 11 Ж К Ч

R1C1 Компания

Компания
"КЕДРОВСКИЙ УГОЛЬНЫЙ РАЗРЕЗ" - ФИЛИАЛ
АВТОКОЛОННА N 1237
АОЗТ "ТОРЭЛЕКТРОСЕТЬ" Г. НОВОКУЗНЕЦК
АОЗТ "МЫСКОВСКАЯ ПТИЦЕФАБРИКА"
АООТ "КУЗБАССКОНСЕРВМОЛОКО"
АООТ "НОВОКУЗНЕЦКИЙ ХЛАДОКОМБИНАТ"
АООТ "ОСИННИКОВСКИЙ РЕМОНТНО-МЕХАНИЧЕСКИЙ ЦЕНТР"
ГУП "ЦТИ КЕМЕРОВСКОЙ ОБЛАСТИ"
ГУП КУЗБАССКАЯ АГРОКОМПАНИЯ
ГУЧ УПРАВЛЕНИЕ ФЕДЕРАЛЬНОЙ ПОЧТОВОЙ СВЯЗИ
ДП ОАО "ЮЖНЫЙ КУЗБАСС" ОАО "СИБИРГИНСКИЙ"

Microsoft Excel - Книга1

Введите вопрос

Garamond 11 Ж К Ч

R1C1 Компания

1	2	3	4
Компания	Коэф абс ликвидности	Коэф независимости	Коэф капит
"КЕДРОВСКИЙ УГОЛЬНЫЙ РАЗРЕЗ" - ФИЛИАЛ ОАО "У"	0	0	
АОЗТ "ТОРЭЛЕКТРОСЕТЬ" Г. НОВОКУЗНЕЦК	16827	7337,76	
АОЗТ "МЫСКОВСКАЯ ПТИЦЕФАБРИКА"	688	0	
АООТ "КУЗБАССКОНСЕРВМОЛОКО"	1164	0	
АООТ "НОВОКУЗНЕЦКИЙ ХЛАДОКОМБИНАТ"	8357	0	
АООТ "ОСИННИКОВСКИЙ РЕМОНТНО-МЕХАНИЧЕСКИЙ ЦЕНТР"	16110,1	188	
ГУП "ЦТИ КЕМЕРОВСКОЙ ОБЛАСТИ"	831	0	
ГУП КУЗБАССКАЯ АГРОКОМПАНИЯ	2153,8	8271	
ГУЧ УПРАВЛЕНИЕ ФЕДЕРАЛЬНОЙ ПОЧТОВОЙ СВЯЗИ	95530	86,24	
ДП ОАО "ЮЖНЫЙ КУЗБАСС" ОАО "СИБИРГИНСКИЙ"	236	0	

Готово

Без кластеризации С кластерным анализом / Лист3 /

Готово NUM