

Конвенция ООН «О правах инвалидов», к которой присоединилась Россия, рассматривает инвалидность не как медицинский факт, а как социальную проблему



# Конвенция ООН Исключает «дискриминацию по признакам инвалидности»



Одной из важнейших проблем для инвалидов и мало мобильных групп населения является свободный доступ к объектам инфраструктуры

«Безбарьерная среда»



В существующих условиях  
«Безбарьерная среда»  
обеспечивается двумя условиями

- «Разумное приспособление»
- «Универсальный дизайн»

# ЖИЗНЬ ИНВАЛИДОВ СЕГОДНЯ



# Инвалиды Москвы

- В Москве проживают и пользуются услугами торговой сети 1,7 млн. инвалидов:
- 1,6 тыс. инвалидов, использующих кресла-коляски
- 23 тыс. инвалидов, использующих для передвижения различного вида опоры свыше 8 тыс. слепых и слабовидящих
- 5 тыс. глухих



НИЙ





# Пандус

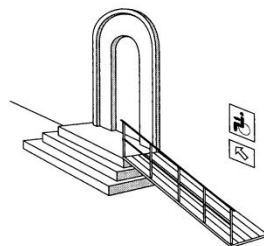




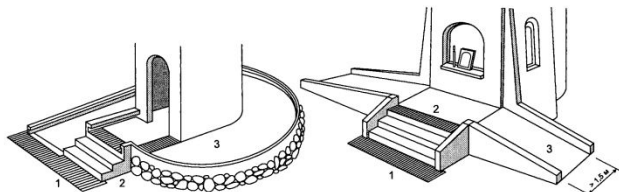
ндус

### Мемориально-культурные здания и сооружения

УСТРОЙСТВО ПРИСТАВНОГО ДЕРЕВЯННОГО ПАНДУСА У ЗДАНИЙ — ПАМЯТНИКОВ АРХИТЕКТУРЫ

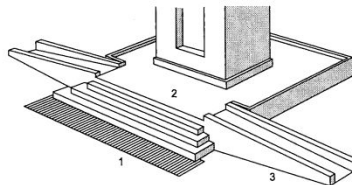


УСТРОЙСТВО ДОСТУПНОГО ДЛЯ ИНВАЛИДОВ ПОДХОДА К МЕСТАМ ПОКЛОНЕНИЯ



- 1 — рельефные предупредительные плиты;
- 2 — наружная открытая лестница;
- 3 — пандусы

ПРИМЕР ОРГАНИЗАЦИИ ДОСТУПНОГО ПОДХОДА К МЕСТУ ПОКЛОНЕНИЯ, РАЗМЕЩЕННОМУ НА ПОДИУМЕ





© KERCH.COM,UA

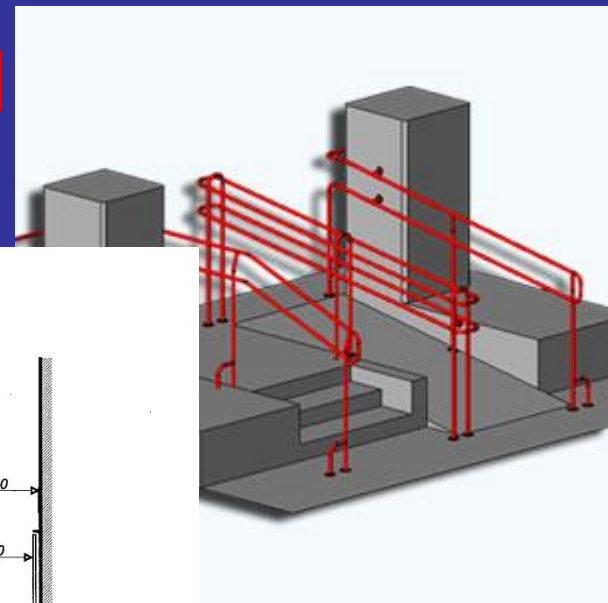
ная группа

нь

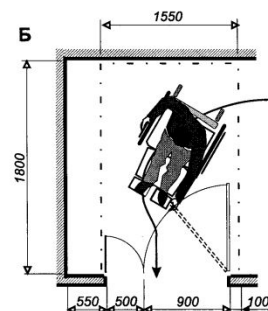
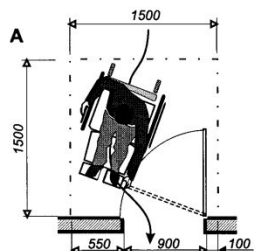




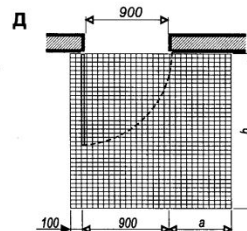
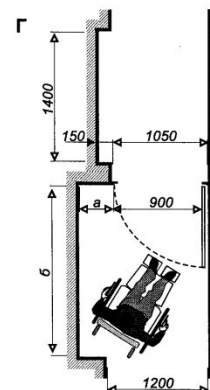
# Входная групп



## Площадки перед дверью

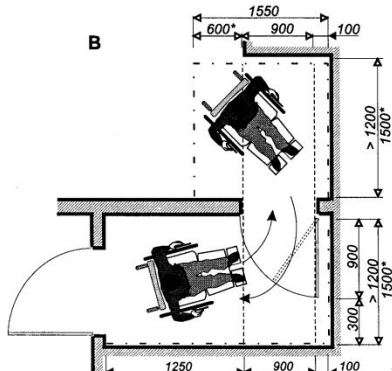


А и Б — параметры свободной площадки перед распашной дверью со стороны ее открывания



а	б
250	1700
300	1650
350	1600
400	1550
450	1500
500	1450
550	1400

Зависимость ширины и глубины входной площадки.



Минимальные параметры свободного пространства у входа при боковом (В) и фронтальном (Г) подъезде к двери

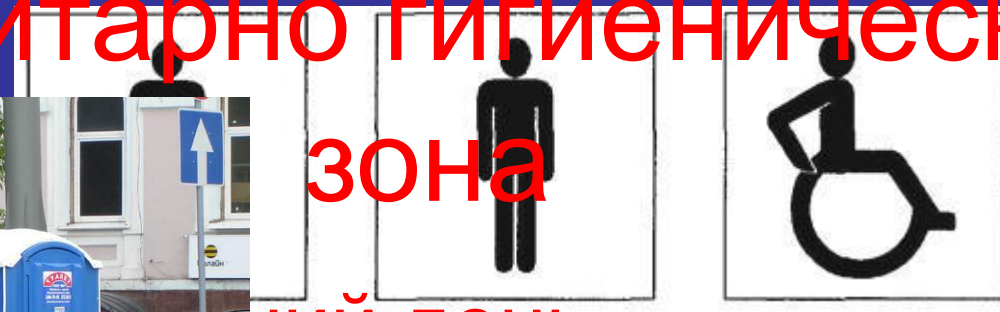


Черезгородный спортивный пляж. Площадка для инвалидов. Южная Озеринка, НС. © Фото: Ильяшвили И. / Фотобанк Лори



# Санитарно гигиеническая зона

## ний день



Уличные туалеты в парке  
© Влад Нордлинг / Фотобанк Лори

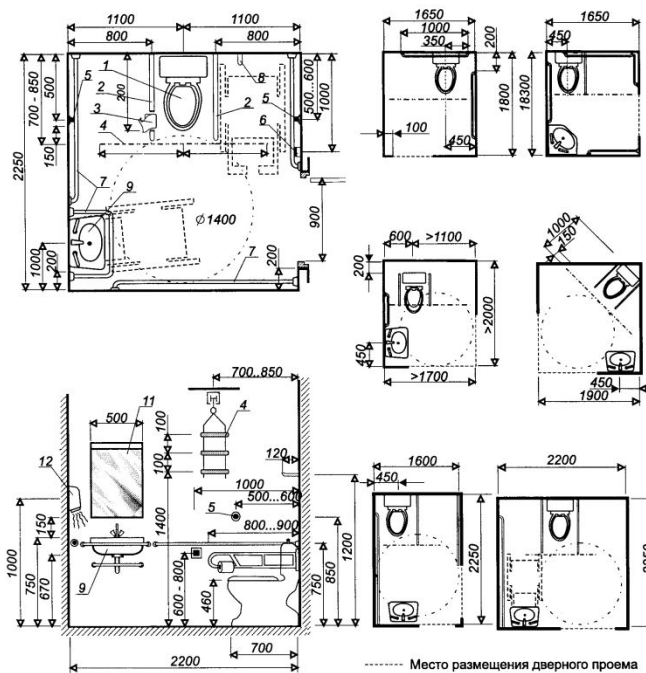
лори.ru/271884



# Санитарно гигиеническая зона



Кабины общественного туалета



1 — унитаз; 2 — откидывающаяся опора для рук; 3 — бумагодержатель; 4 — штанга с навесными ручьятами; 5 — кнопка слива воды; 6 — кнопка сигнализации; 7 — горизонтальный поручень; 8 — крючок для одежды; 9 — раковина с туалетной полкой; 10 — рычаговый удлинитель крана; 11 — зеркало; 12 — фен



You cannot imagine what it's like  
to compete everyday of your life.

Sponsor our handicapped athletes. [www.add.org.br](http://www.add.org.br)



ASSOCIAÇÃO DESPORTIVA PARA DEFICIENTES





# Лестница



Фонд поддержки инвалидов

Единая страна

СФН





ККИ  
ДОВ  
Единая страна



и ра





# Парковочные м



КИ  
ОВ  
Единая страна

# Парковочные места

## и транс



- Как дол





на нас не  
арьеро



Мальчик едет на инвалидном колесе с голубым шариком в руках  
© Виктор Викторович Попович / Фотобанк Аге



Единая страна



# Для нас нет барьеров



# Для нас нет



Фонд  
поддержки  
инвалидов

Единая страна