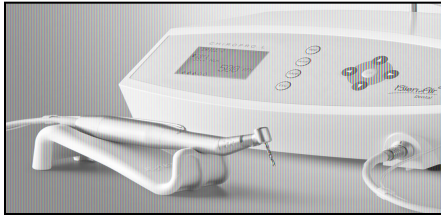


# Bien Air<sup>+</sup>

## Dental

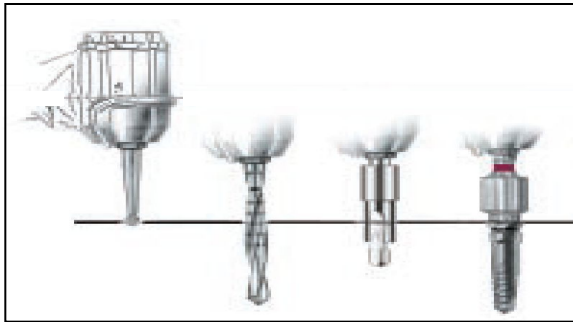


- CHIROPRO L – ЛУЧШИЙ ПРИБОР ДЛЯ ИМПЛАНТОЛОГИИ
- КЛИНИЧЕСКОЕ ПРИМЕНЕНИЕ
  - ИМПЛАНТОЛОГИЯ
  - ЭНДОДОНТИЯ
  - ЗУБНАЯ ХИРУРГИЯ
- CHIROPRO L
  - АППАРАТ
  - УГЛОВОЙ НАКОНЕЧНИК
  - МОТОР МХ-led
  - ПЕДАЛЬ
- СРАВНЕНИЕ С КОНКУРЕНТАМИ

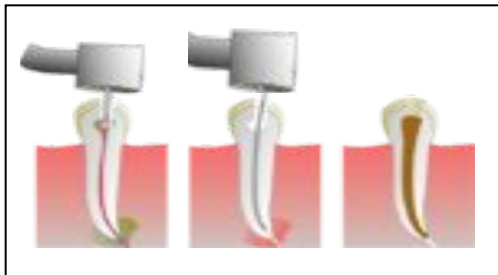


## CHIROPRO L

### Клиническое применение



## ИМПЛАНТОЛОГИЯ

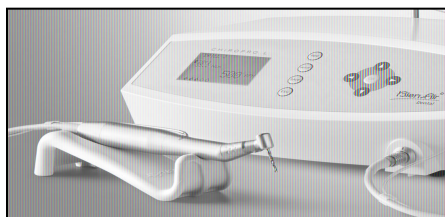


## ЭНДОДОНТИЯ



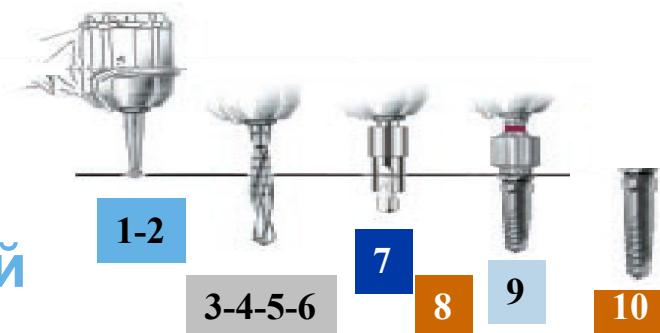
## ХИРУРГИЯ


- 4 Программы

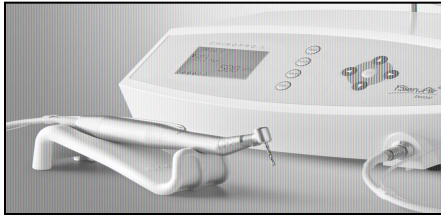


# CHIROPRO L

## Алгоритм действий



Этапы	Обороты в минуту	Применения	Инструменты	
1	1'000-2'000	Подготовка участка для имплантата	<p>Chiropro L позволяет проводить <b>ВСЕ</b> этапы операции с 1 инструментом</p> 	
2				
3	400-1'000	<p>Фрезы</p> <p>Зависят от используемой имплантологической системы</p>		
4				
5				
6				
7	15-25	Нарезание внутренней резьбы		
8	15-25	Обратный ход метчика		<p>CA 20:1 без <b>LED</b> (без светодиода)</p>
9	15-25	Завинчивание имплантата		<p>CA 20:1 L с <b>LED</b> (со светодиодом)</p>
10	15-25	Обратное вращение		



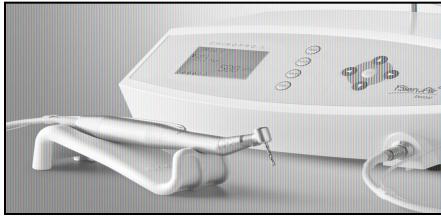
## CHIROPRO L

### Аппарат

- **Новая перистальтическая помпа**
- **Ирригационные трубки**
  - совместимы только с ВА
  - однократное использование
  - простота вставки
- **Легкий вес прибора** – всего 2.7 кг
- **Клиническое применение**  
Имплантология, Эндодонтия, Зубная хирургия
- **Предустановленные программы**  
производителей имплантатов



Свободная программа

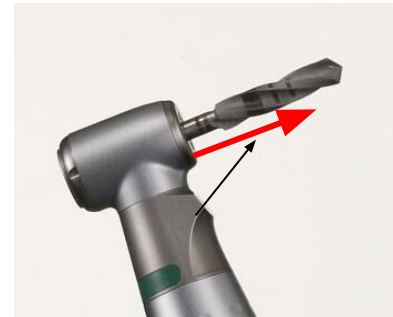


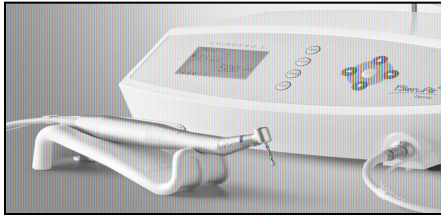
## CHIROPRO L

### Угловой наконечник

- **Внутреннее распыление физиологического раствора** – удобно держать в руке
- **Мини-головка** – Самая маленькая головка на рынке (13.5MM)

NSK	= 14.65
KAVO	= 13.70
W&H	= 14.8
- **Вертикальное распыление**
- **Простота** – Вставление бора без нажатия на кнопочный зажим
- **Оптимальная очистка с AQUACARE**





## CHIROPRO L

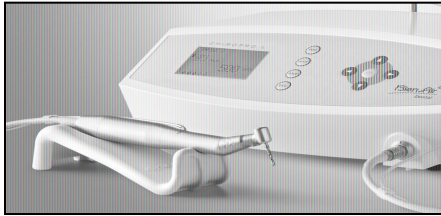
### Очистка углового наконечника

#### За 3 секунды....

Раствор для  
продления срока  
службы вашего  
углового наконечника

*Перед смазкой*

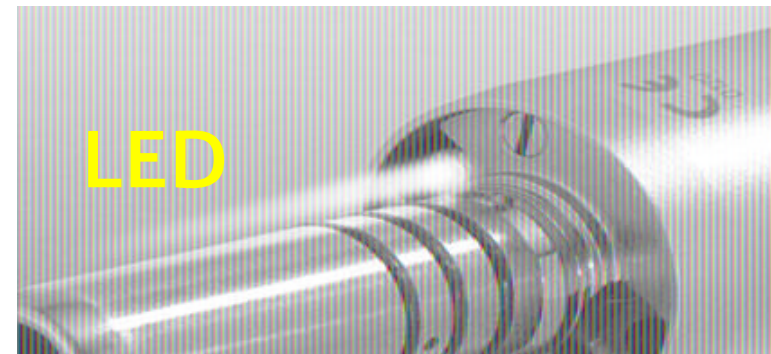


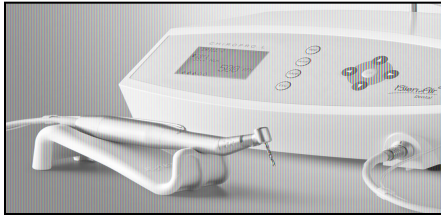


## CHIROPRO L

### Мотор MX-led

- **LED – светодиод (в моторе)**
  - увеличение срока службы (10.000 ч)
- **Лёгкость** – Самый лёгкий имплантологический мотор
  - 115 гр
  - KAVO = 171 гр
  - NSK = 141 гр
  - W&H = 125 гр
- **Стабильность освещения**  
(сравнение с W&H – слабое освещение при низкой скорости – система динамо)





## CHIROPRO L

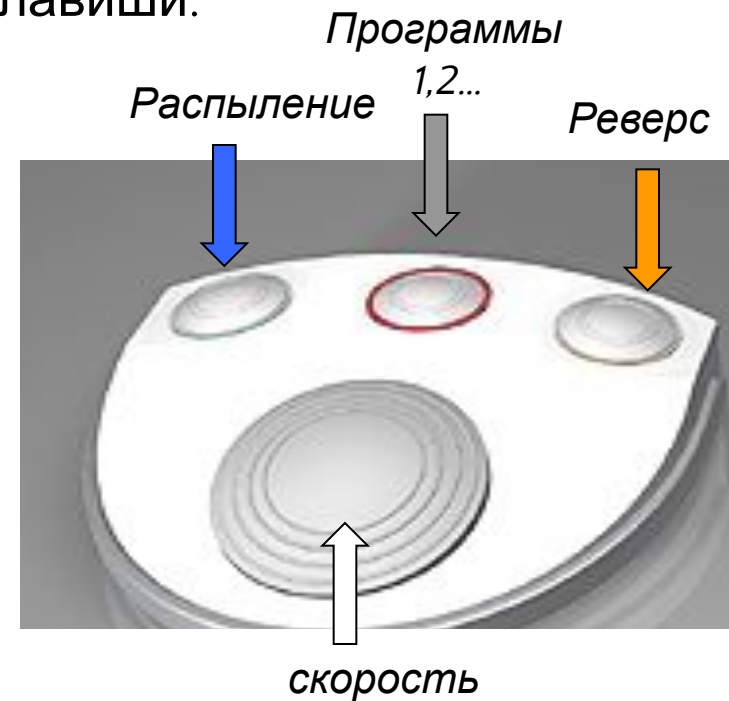
### Педадь

- **Функциональность**
  - все этапы установки имплантата управляются с помощью педали.
  - Больше не нужно трогать клавиши.
- **Оптимальная гигиена**

*Предыдущая версия*  
4 кнопки



Мотор 1  
Мотор 2







## CHIROPRO L

Экран с приветствием





**CHIROPRO L**

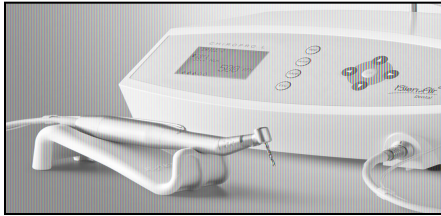
**Язык**

**Bien Air**<sup>+</sup>  
*Dental*



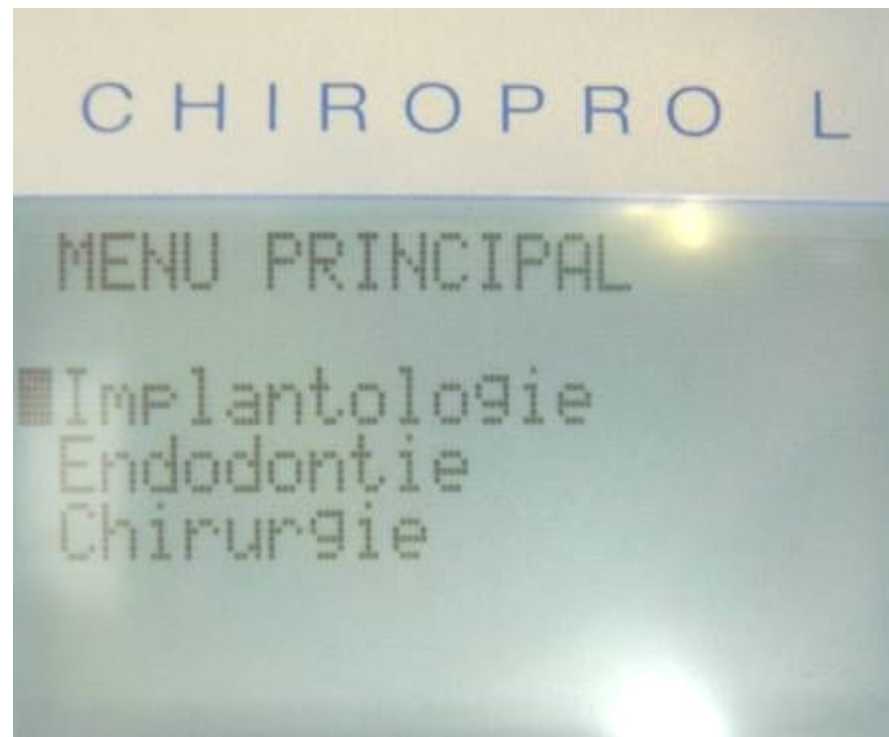
**Язык выбирается один раз только при  
первом включении**

**Аппарат русифицирован**



## CHIROPRO L

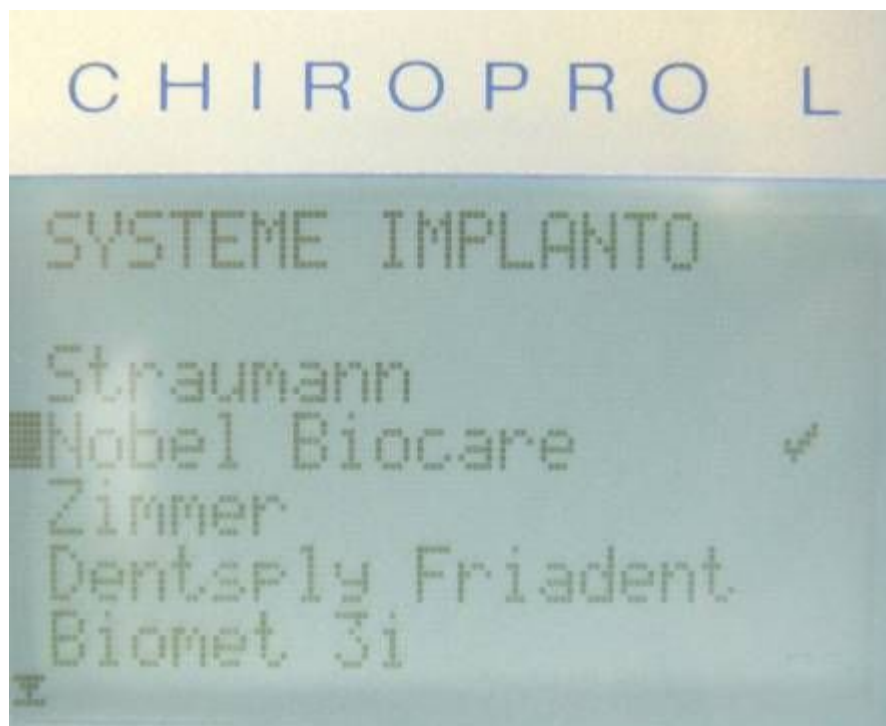
### Клиническое применение





## CHIROPRO L

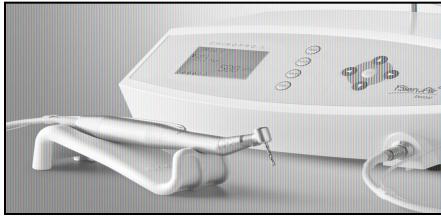
# Запрограммированные имплантологические системы



Имплантологическая система  
выбирается  
один раз при первом включении



Свободная  
программа



## CHIROPRO L

Первый этап

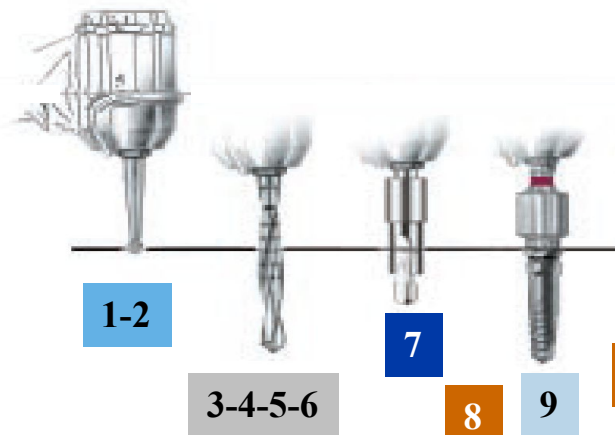


Всего 10 этапов



# CHIROPRO L

## Производители



10

Protocole opératoire selon le type d'implant utilisé *										
10 étapes selon la séquence d'étapes des fabricants d'implants	Etape 1	Etape 2	Etape 3	Etape 4	Etape 5	Etape 6	Etape 7	Etape 8	Etape 9	Etape 10
<b>straumann</b>	Préparation du site		Forage				Taraudage		Vissage implant	
	Fraise bocal 1	Fraise bocal 2	Foret 1	Foret 2	Foret 3	Foret 4	Taraudage	Dévisage taraud	Vissage implant	Dévisage support
<b>Nobel Biocare</b> <i>making you smile</i>	Préparation du site		Forage				Taraudage		Vissage implant	
	Fraise bocal	Foret pilote	Foret 1	Foret 2	Foret 3	Foret 4	Taraudage	Dévisage taraud	Vissage implant	Dévisage support
<b>KERESBOND</b> <i>by DENTSPLY</i>	Préparation du site		Forage				Taraudage		Vissage implant	
	Fraise bocal	Foret 1	Foret 2	Foret 3	Foret 4	Foret 5	Taraudage	Dévisage taraud	Vissage implant	Dévisage support
<b>DENTSPLY</b> <b>FRIADENT</b>	Préparation du site		Forage				Taraudage		Vissage implant	
	Fraise bocal	Foret 1	Foret 2	Foret 3	Foret 4	Foret 5	Taraudage	Dévisage taraud	Vissage implant	Dévisage support
<b>BIOMET 3i</b>	Préparation du site		Forage				Taraudage		Vissage implant	
	Fraise bocal	Foret 1	Foret 2	Foret 3	Foret 4	Foret 5	Taraudage	Dévisage taraud	Vissage implant	Dévisage support
<b>ASTRA</b> <i>ASTRA TECH</i>	Préparation du site		Forage				Taraudage		Vissage implant	
	Fraise bocal	Foret 1	Foret 2	Foret 3	Foret 4	Foret 5	Taraudage	Dévisage taraud	Vissage implant	Dévisage support
<b>THOMMEN</b> <i>Medical</i>	Préparation du site		Forage				Taraudage		Vissage implant	
	Fraise bocal 1	Fraise bocal 2	Foret 1	Foret 2	Foret 3	Foret 4	Taraudage	Dévisage taraud	Vissage implant	Dévisage support
<b>Systeme 3i</b>	Préparation du site		Forage				Taraudage		Vissage implant	
	Fraise bocal 1	Fraise bocal 2	Foret 1	Foret 2	Foret 3	Foret 4	Taraudage	Dévisage taraud	Vissage implant	Dévisage support

# Конкуренты Плюсы ВА



Изделие	Название	IntraSurg <sup>300Plus</sup>	SurgicXTplus	ImplanMed	Chiropro L
	<b>Производитель</b>	KaVo	NSK	W&H	ВА
<b>Аппарат</b>	<b>Вес (Кг)</b>	7.1	3.4	3.3	2.7
	<b>Программы Имплантологических Систем</b>	Нет	Нет	Нет	<b>ДА</b> (7 + 1 свободная)
	<b>Размеры [см] (Д/Ш/В)</b>	31 x 23 x 12.5	27 x 23 x 10	25 x 25 x 9	31 x 21 x 11
<b>Мотор</b>		Без угольных щеток	Без угольных щеток	Без угольных щеток	Без угольных щеток
	<b>Авто-вентиляция</b>	Нет	Нет	Нет	<b>ДА</b>
	<b>Скорость мотора [об/м] (мин/макс)</b>	300/40'000	200/40'000	300/40'000	100/40'000
	<b>Максимальный крутящий момент [Ncm]</b>	50	50	50	55
	<b>Вес [гр]</b>	171	141	125	115
<b>Угловой наконечник</b>	<b>Понижающий</b>	27:1	20:1	20:1	20:1
	<b>Распыление</b>	Внешнее/КMeyer	Внешнее/КMeyer	Внешнее/КMeyer	<b>Внутреннее</b>
	<b>Высота головки [мм]</b>	13.7	14.6	14.8	13.5
	<b>Свет</b>	Да	Да	LED	LED
<b>Помпа</b>	<b>Максимальное распыление [мл/мин]</b>	110	75	100	150