



ЗАВОД СИБПРОМСВЯЗЬ

ПРОДУКЦИЯ



Завод СИБПРОМСВЯЗЬ – 50 лет на рынке средств индивидуальной защиты



Завод Сибпромсвязь основан в 1958 году

За 50 лет мы произвели 5 миллионов пар монтерских когтей и лазов

Наши изделия используются на всей территории России и в странах СНГ

Среди наших партнеров

ЗАВОД СИБПРОМСВЯЗЬ

Филиалы ОАО «МРСК Центра и Приволжья»

ЗАО «НЭСКО» (Сибирский Федеральный Округ)

АО Энерго:

Дона

Пскова

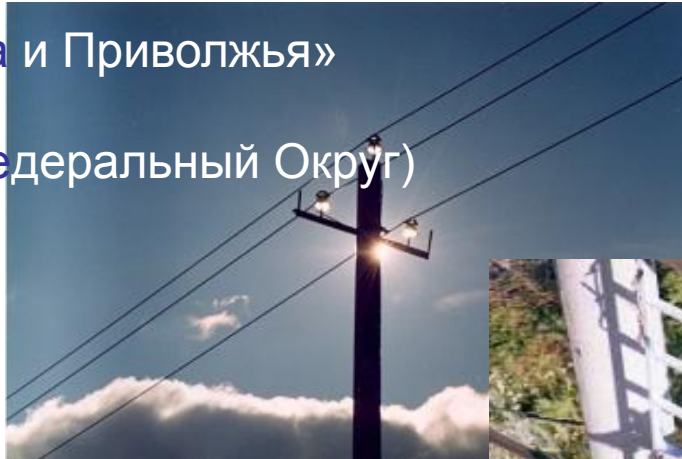
Бурятии

Башкирии

Республики Саха

ТОО «Амирсана» (Казахстан)

ТОО «Алирекс» (Казахстан)



Преимущества нашей продукции

ЗАВОД СИБПРОМСВЯЗЬ

Мы предлагаем наши когти для эксплуатационных испытаний

Оптимальные условия доставки продукции в любой уголок России и стран СНГ

Мы единственный завод в России, который производит всю линейку лазов и когтей монтерских включая КРПО (когти раздвижные для прямоугольных опор)

Возможны все виды покраски продукции (полимерная, эмаль, молотковая)

Когти нашего производства комплектуются по желанию заказчика традиционными кожаными ремнями, легкими синтетическими или комфортными пластиковыми



Когти монтерские малая и большая подножки (1М, 1Б)



Когти монтерские предназначены для подъема на деревянные и железобетонными приставками опоры линий электропередачи, а также на опоры линий связи. Диаметр опор 140-245 мм.

Ширина подножки – 125 мм

Высота когтя – 128 ± 10 мм

Раствор когтя – 245 ± 10 мм

Масса когтей без ремней – не более 3,1кг

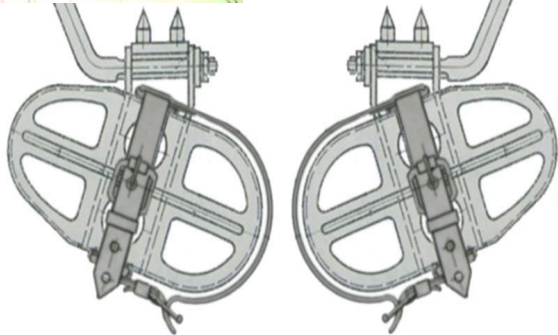
Серповидные детали изготавливаются из стали 40Х с последующей термообработкой до твердости 32...38 НРС. Шипы изготавливаются из стали и имеют твердость после термообработки 56...60 НРС. Подножки изготавливаются путём сварки штампованных деталей из стали ст3.

Когти выдерживают статическую нагрузку 1765Н (180 кгс) без остаточных деформаций

(ТУ 34-09-10147-88)

ЕДИНЫЙ ТЕЛЕФОН ОТДЕЛА ПРОДАЖ: +7 (383-61) 2-100-7

Когти монтерские (М 2)



Когти монтерские М2 предназначены для работы на деревянных и железобетонных приставках опорах линий электропередачи, а также на опорах линий связи. Диаметр опор 220-315 мм

Ширина подножки – 115 мм
Высота когтя – 160 мм
Раствор когтя – 315 мм
Масса когтей без ремней – не более 3,5 кг

Серповидные детали изготавливаются из стали 40Х с последующей термообработкой до твёрдости 32...38 НРС. Шипы изготавливаются из стали У8А и имеют твёрдость после термообработки 56...60 НРС. Подножки изготавливаются путём сварки штампованных деталей из стали Ст3.

Когти выдерживают статическую нагрузку 1765Н (180 кгс) без остаточных деформаций

(ТУ 34-09-10147-88)

ЕДИНЫЙ ТЕЛЕФОН ОТДЕЛА ПРОДАЖ: +7 (383-61) 2-100-7

Когти монтерские (МЗ)



Когти монтерские предназначены для работы на деревянных и деревянных с железобетонными приставками опорах линий электропередачи, а также на опорах линий связи. Диаметр опор 315- 415 мм.

Ширина подножки – 125 мм

Раствор когтя – 415 ± 5 мм

Подъем – 185 ± 10 мм

Масса когтей без ремней – не более 3,6кг

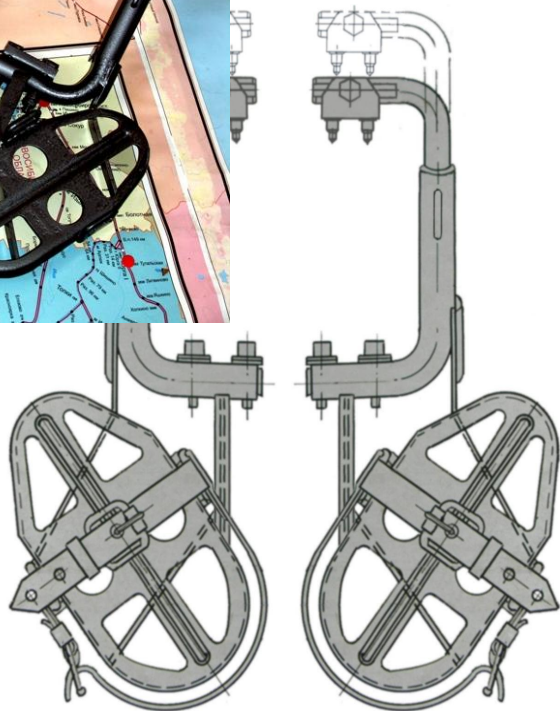
Серповидные детали изготавливаются из стали 40Х с последующей термообработкой до твердости 32...38 НРС. Шипы изготавливаются из стали и имеют твердость после термообработки 56...60 НРС. Подножки изготавливаются путём сварки штампованных деталей из стали ст3.

Когти выдерживают статическую нагрузку 1765Н (180 кгс) без остаточных деформаций

(ТУ 34-09-10147М-08)

ЕДИНЫЙ ТЕЛЕФОН ОТДЕЛА ПРОДАЖ: +7 (383-61) 2-100-7

Лазы универсальные (ЛУ)



Лазы универсальные предназначены для подъема на железобетонные опоры трапециидального сечения воздушных линий электропередач типа СВ110-1а; СВ 95-1а(2а); СВ105-36; СВ105-5

Ширина подножки – 115 мм

Высота лаза – 140 мм

Длина лаза – 490 мм

Раствор лаза, с учетом регулировки – 200; 225 мм

Масса лазов без ремней – 3,6 кг

Регулировка растворов лазов осуществляется перестановкой скобы

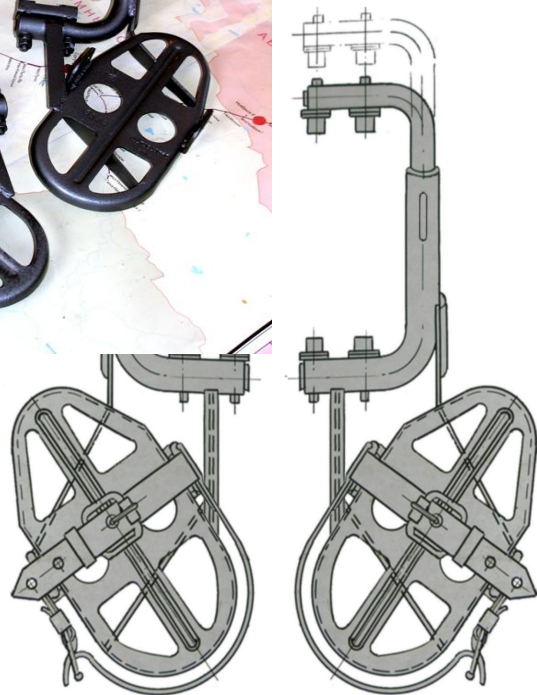
Крюк когтя изготавливается из стали 40Х. Шипы оснащены твёрдым сплавом ВК8. Подножки изготавливаются путём сварки штампованных деталей из стали Ст3.

Лазы выдерживают статическую нагрузку 1765Н (180 кгс) без остаточных деформаций

(ТУ 45-5e4.079.048-04)

ЕДИНЫЙ ТЕЛЕФОН ОТДЕЛА ПРОДАЖ: +7 (383-61) 2-100-7

Когти раздвижные для прямоугольных опор (КРПО)



Когти раздвижные предназначены для подъема на железобетонные опоры прямоугольного сечения 140 X 240 и 180 X 300мм

Ширина подножки – 115 мм

Длина когтей – 485 мм

Раствор когтей с учетом регулировки –160;203 мм

Масса когтей без ремней – 3,6 кг

Регулировка растворов когтей осуществляется перестановкой скобы

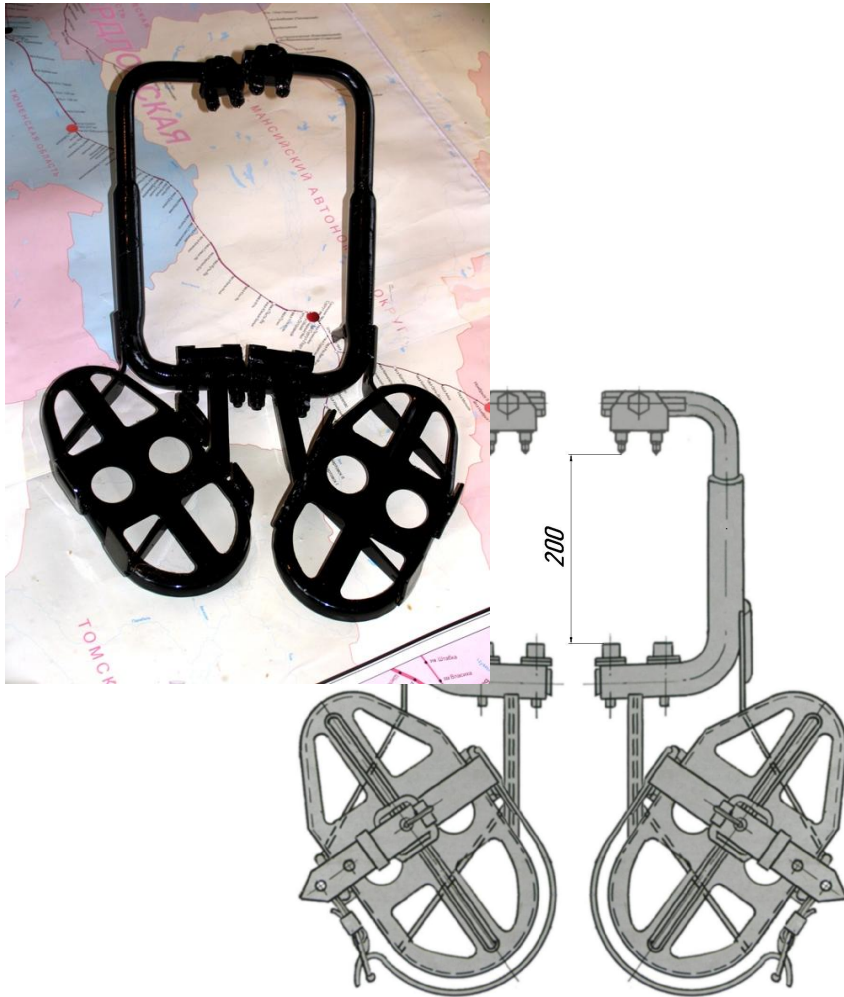
Детали крюка и трубы изготавливаются из стали ст3. Шипы оснащены твёрдым сплавом ВК8. Подножки изготавливаются путём сварки штампованных деталей из стали ст3.

Когти выдерживают статическую нагрузку 1765Н (180 кгс) без остаточных деформаций

(ТУ 45-72 2е 4.079.047)

ЕДИНЫЙ ТЕЛЕФОН ОТДЕЛА ПРОДАЖ: +7 (383-61) 2-100-7

Когти-лазы монтерские(КЛМ-1)



Когти-лазы монтерские предназначены для подъема на железобетонные опоры трапециидального сечения воздушных линий электропередач типа СВ110-1а; СВ-95а(2а)

Ширина подножки – 115 мм
Высота когтя-лаза – 133 мм
Длина когтя-лаза – 470 мм
Раствор когтя-лаза – 200 ± 5 мм
Масса без ремней – не более 3,6 кг

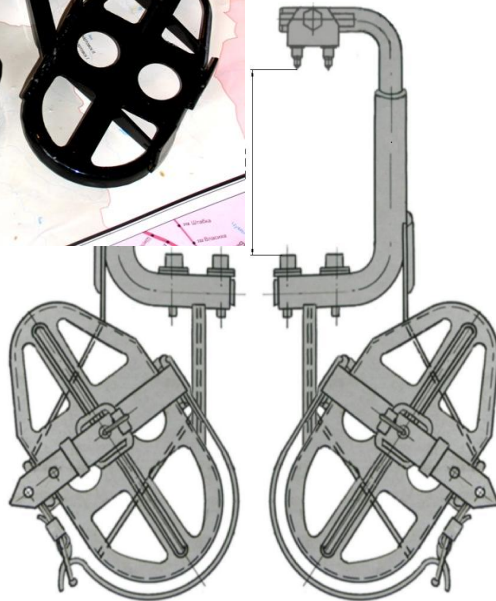
Детали крюка и трубы изготавливаются из стали Ст3. Шипы оснащены твёрдым сплавом ВК8. Подножки изготавливаются путём сварки штампованных деталей из стали ст3.

Когти-лазы выдерживают статическую нагрузку 1765Н (180 кгс) без остаточных деформаций

(ТУ 45-04.5e4.080.051)

ЕДИНЫЙ ТЕЛЕФОН ОТДЕЛА ПРОДАЖ: +7 (383-61) 2-100-7

Когти-лазы монтерские(КЛМ-2)



Когти-лазы монтерские предназначены для подъема на железобетонные опоры трапециидального сечения воздушных линий электропередач типа СВ105-5, СВ 105-3,6

Ширина подножки – 115 мм
Высота когтя-лаза – 140 мм
Длина когтя-лаза – 490 мм
Раствор когтя-лаза – 225 ± 5 мм
Масса без ремней – 3,6 кг

Детали крюка и трубы изготавливаются из стали Ст3. Шипы оснащены твёрдым сплавом ВК8. Подножки изготавливаются путём сварки штампованных деталей из стали ст3

Когти-лазы выдерживают статическую нагрузку 1765Н (180 кгс) без остаточных деформаций

(ТУ 45-04.5e4.080.051)

ЕДИНЫЙ ТЕЛЕФОН ОТДЕЛА ПРОДАЖ: +7 (383-61) 2-100-7

Лазы монтажные для центрифугированных опор (КЛМЦ-1, КЛМЦ-2 с большой и малой подножками)



КЛМЦ-1, КЛМЦ-2 предназначены для подъема на центрифугированные железобетонные опоры

Серп изготовлен из стали 40 X, кованый, закален. Оснащены шипами с твердосплавными вставками из сплава ВК8.

Раствор между шипами – 220-315 мм

Вес изделия – 3,5 кг

(ТУ 34-09-10147М-08)

ЕДИНЫЙ ТЕЛЕФОН ОТДЕЛА ПРОДАЖ: +7 (383-61) 2-100-7

8 штук: 4 с квадратными твердосплавными вставками ВК8 и 4 с конусными твердосплавными вставками ВК8

* для ПУ КПМ1 КПМ2 Винты изготовлены с твердосплавными вставками из сплава ВК8, что обеспечивает надежную сцепку когтя с поверхностью опоры, увеличивая скорость подъема.

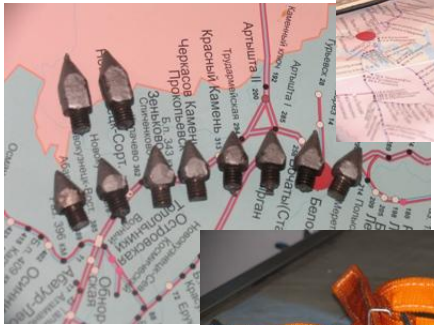


Весь комплект может состоять из опорных винтов с конусными вставками из сплава ВК8.

Комплект
Рабочая часть
твердосплавными



для ЛМЦ
и 1М, 1Б, 2М, 2Б
-54 НРс. По желанию клиента шипы можем изготовить с



Ремни для когтей кожаные двухслойные
с вставками из сплава ВК8. Изготавливаются для обуви с жесткой подошвой, увеличивая скорость подъема.

Ремни для когтей синтетические
Ремни для когтей пластиковые

Комплект опорных винтов

8 штук: 4 с квадратными твердосплавными вставками из сплава ВК8 и 4 с конусными твердосплавными вставками ВК8

Винты изготовлены с твердосплавными вставками из сплава ВК8, что обеспечивает более надежную сцепку когтя с поверхностью опоры, увеличивая скорость подъема.

**по желанию клиента весь комплект может состоять из опорных винтов с конусными твердосплавными вставками из сплава ВК8.*

Комплект опорных винтов (10 шт.) для ЛМЦ

Винты изготовлены с конусными твердосплавными вставками из сплава ВК8

Комплект шипов (10 шт.) для когтей 1М, 1Б, 2М, 2Б

Рабочая часть шипа закалена до 52-54 НРс. По желанию клиента шипы можем изготовить с твердосплавными вставками

Пояса страховочные серии 01



Пояс предохранительный ПП-1А безлямочный с регулируемым стропом из нейлоновой ленты, пришитый к поясному ремню

Пояс предохранительный ПП-1Б безлямочный с нерегулируемым стропом из стального троса в ПВХ оболочке

Пояс предохранительный ПП-1В безлямочный с регулируемым стропом из полиамидного каната пришитым к поясному ремню

Пояс предохранительный ПП-1Г безлямочный, нерегулируемый с цепным стропом, пришитым к поясному ремню

Предназначен для обеспечения безопасности при проведении работ на высоте не связанных с огнем

Предназначен для обеспечения безопасности при проведении работ на высоте в условиях возможного механического повреждения строба, для газосварочных и газорезательных работ

Пояс предназначен для обеспечения безопасности при проведении работ на высоте не связанных согнем

Предназначен для обеспечения безопасности при проведении газосварочных и газорезательных работ на высоте

Используется для ограничения зоны передвижения и фиксации рабочей позы
Длина строба: 1,3 м,
масса: 1,000 кг
Кушак узкий: длина-70 см,
ширина-9 см

Применяется для ограничения зоны передвижения и фиксации рабочей позы
Длина строба: 1,3 м
масса: 1,200 кг
Кушак узкий: длина-70 см,
ширина-9 см

Используется для ограничения зоны передвижения и фиксации рабочей позы. Может использоваться как опорное средство
Длина строба:1,3 м
Масса:1,000 кг
Кушак узкий: длина - 70см,
ширина-9 см

Используется для ограничения зоны передвижения и фиксации рабочей позы
Может использоваться как опорное средство
Длина строба: 1,3 м
Масса: 1,800 кг
Кушак узкий: длина - 70см,
ширина - 9 см

(ТУ 8786-001-50338810-99)

ЕДИНЫЙ ТЕЛЕФОН ОТДЕЛА ПРОДАЖ: +7 (383-61) 2-100-7

(ТУ 8786-001-50338810-99)



Пояс страховочный ПП – II Д с наплечными регулируемыми рамками

Используется для обеспечения безопасности при проведении работ на высоте как средство индивидуальной защиты человека от падения. Пояс предназначен для осуществления безопасного спуска и подъема работающего, а также экстренной эвакуации, как на открытых, так и в замкнутых пространствах (**кроме ПП-II.АД и ПП-II.ВД**). Используется как средство ограничения зоны передвижения во время работы на высоте для исключения падения.

масса: 0,800кг

кушак узкий: длина-90см, ширина-9см

Пояс предохранительный ПП-IIЖ с регулируемыми наплечными и набедренными лямками

Используется для обеспечения безопасности при проведении высотных работ как средство индивидуальной защиты человека от падения. Пояс предназначен для осуществления безопасного спуска и подъема работающего, а также экстренной эвакуации, как на открытых, так и в замкнутых пространствах (**кроме ПП-II.АД и ПП-II.ВД**). Используется как средство ограничения зоны передвижения во время работы на высоте для исключения падения.

масса: 0.950кг

кушак узкий: длина-90см, ширина-9см



(ТУ 8786-001-50338810-99)

ЕДИНЫЙ ТЕЛЕФОН ОТДЕЛА ПРОДАЖ: +7 (383-61) 2-100-7

Пояса страховочные серии 03



*Пояс предохранительный
ПП-1А безлямочный с
регулируемым стропом из
нейлоновой ленты,
пришитый к поясному
ремню*

Предназначен для обеспечения безопасности при проведении работ на высоте не связанных с огнем, на линиях электропередач, в строительстве, обслуживании высотных сооружений
Используется для ограничения зоны передвижения и фиксации рабочей позы
Длина стропы: 1,45 м,
масса: 1,150 кг
Кушак широкий: длина-75 см, ширина-16 см



*Пояспредохранительный
ПП-1Б безлямочный с
нерегулируемым стропом
из стального троса в ПВХ
оболочке*

Предназначен для обеспечения безопасности при проведении работ на высоте в условиях возможного механического повреждения стропы, для газосварочных и газорезательных работ, на линиях электропередач, в строительстве, обслуживании высотных сооружений
Применяется для ограничения зоны передвижения и фиксации рабочей позы
Длина стропы: 1,3 м
масса: 1,300 кг
Кушак широкий: длина-75 см, ширина-16 см



*Пояс предохранительный
ПП-1В безлямочный с
регулируемым стропом
из полиамидного каната
пришитым к поясному
ремню*

Применяется в строительстве, обслуживании высотных сооружений
Пояс предназначен для обеспечения безопасности при проведении работ на высоте не связанных согнем
Используется для ограничения зоны передвижения и фиксации рабочей позы. Может использоваться как опорное средство
Длина стропы:1,6 м
Масса:1,250 кг
Кушак широкий: длина - 75см, ширина-16 см



*Пояс предохранительный
ПП-1Г безлямочный,
нерегулируемый с цепным
стропом, пришитым к
поясному ремню*

Предназначен для обеспечения безопасности при проведения газосварочных и газорезательных работ на высоте, для обеспечения безопасности на линиях электропередач
Используется для ограничения зоны передвижения и фиксации рабочей позы.
Может использоваться как опорное средство
Длина стропы: 1,3 м
Масса: 1,800 кг
Кушак широкий: длина - 75см, ширина – 16 см

(ТУ 8786-001-50338810-99)

ЕДИНЫЙ ТЕЛЕФОН ОТДЕЛА ПРОДАЖ: +7 (383-61) 2-100-7

(ТУ 8786-001-50338810-99)

**Пояс страховочный ПП-ИД
с наплечными регулируемыми лямками**



Используется для обеспечения безопасности при проведении высотных работ как средство индивидуальной защиты человека от падения. Пояс предназначен для осуществления безопасного спуска и подъема работающего, а так же экстренной эвакуации, как на открытых, так и в замкнутых пространствах (**кроме ПП-И.АД и ПП-И.ВД**). Используется как средство ограничения зоны передвижения во время работы на высоте для исключения падения.

масса: 0,900кг

кушак широкий: длина-75см, ширина-16см.

**Пояс страховочный ПП-ИЖ
с наплечными и набедренными регулируемыми лямками**

Используется для обеспечения безопасности при проведении высотных работ как средство индивидуальной защиты человека от падения. Пояс предназначен для осуществления безопасного спуска и подъема работающего, а так же экстренной эвакуации, как на открытых, так и в замкнутых пространствах (**кроме ПП-И.АД и ПП-И.ВД**). Используется как средство ограничения зоны передвижения во время работы на высоте для исключения падения.

масса: 1,000кг

кушак широкий: длина-75см, ширина-16см.



(ТУ 8786-001-50338810-99)

ЕДИНЫЙ ТЕЛЕФОН ОТДЕЛА ПРОДАЖ: +7 (383-61) 2-100-7

Пояса страховочные серии 05

8786-001-50338810

-99)



Пояс предохранительный ПП-1А безлямочный с регулируемым стропом из нейлоновой ленты, пришитый к поясному ремню

Предназначен для обеспечения безопасности при проведении работ на высоте не связанных с огнем, на линиях электропередач, в строительстве, обслуживании высотных сооружений

Длина стропы: 1,6 м,

масса: 1,000 кг

Кушак широкий: длина-90 см, ширина-16 см

Карабин: КР – 05

Пряжка: ПР – 05

Кольцо крепежное: К - 05

Пояс предохранительный ПП-1Б безлямочный с нерегулируемым стропом из стального троса в ПВХ оболочке

Предназначен для обеспечения безопасности при проведении работ на высоте в условиях возможного механического повреждения стропы, для газосварочных и газорезательных работ, на линиях электропередач, в строительстве, обслуживании высотных сооружений

Применяется для ограничения зоны передвижения и фиксации рабочей позы

Длина стропы: 1,34м

масса: 1,200 кг

Кушак широкий: длина-90 см, ширина-16 см

Карабин: КР – 05

Пряжка: ПР – 05

Кольцо крепежное: К – 05

Кольцо крепежное: К - 07



Пояс предохранительный ПП-1В безлямочный с регулируемым стропом из полиамидного каната пришитым к поясному ремню

Применяется в строительстве, обслуживании высотных сооружений
Пояс предназначен для обеспечения безопасности при проведении работ на высоте не связанных согнем

Используется для ограничения зоны передвижения и фиксации рабочей позы.

Может использоваться как опорное средство

Длина стропы:1,8 м

Масса:1,000 кг

Кушак широкий: длина - 90см, ширина-16 см

Карабин: КР – 05

Пряжка: ПР – 05

Кольцо крепежное: К – 05

Пояс предохранительный ПП-1Г безлямочный, нерегулируемый с цепным стропом, пришитым к поясному ремню

Предназначен для обеспечения безопасности при проведения газосварочных и газорезательных работ на высоте, для обеспечения безопасности на линиях электропередач

Используется для ограничения зоны передвижения и фиксации рабочей позы

Может использоваться как опорное средство

Длина стропы: 1,4 м

Масса: 1,800 кг

Кушак широкий: длина - 90см, ширина – 16 см

Карабин: КР – 05

Пряжка: ПР – 05

Кольцо крепежное: К – 05



(ТУ 8786-001-50338810-99)

ЕДИНЫЙ ТЕЛЕФОН ОТДЕЛА ПРОДАЖ: +7 (383-61) 2-100-7

(ТУ 8786-001-50338810-99)

**Пояс страховочный ПП-ИД
с наплечными регулируемыми лямками**



Используется для обеспечения безопасности при проведении высотных работ как средство индивидуальной защиты человека от падения. Пояс предназначен для осуществления безопасного спуска и подъема работающего как на открытых, так и в замкнутых пространствах (**кроме ПП-И.АД и ПП-И.ВД**). Используется как средство ограничения зоны передвижения во время работы на высоте для исключения падения.

пряжка: ПР-05

кольцо крепёжное: К-05

пряжка: ПР-01

Пояс страховочный ПП-ИЕ

Используется для обеспечения безопасности при проведении высотных работ как средство индивидуальной защиты человека от падения. Пояс предназначен для осуществления безопасного спуска и подъема работающего как на открытых, так и в замкнутых пространствах (**кроме ПП-И.АД и ПП-И.ВД**). Используется как средство ограничения зоны передвижения во время работы на высоте для исключения падения.

масса-1,410

кушак широкий: длина-90см, ширина-16см

пряжка: ПР-05

кольцо крепёжное: К-05

пряжка: ПР-01

(ТУ 8786-001-50338810-99)



ЕДИНЫЙ ТЕЛЕФОН ОТДЕЛА ПРОДАЖ: +7 (383-61) 2-100-7

(Т)



-50338810-99)

Пояс страховочный ПП-IIЖ сборный.

Используется для обеспечения безопасности при проведении высотных работ как средство индивидуальной защиты человека от падения. Пояс предназначен для осуществления безопасного спуска и подъема работающего как на открытых, так и в замкнутых пространствах (кроме ПП-II.АД и ПП-II.ВД). Используется как средство ограничения зоны передвижения во время работы на высоте для исключения падения.

масса: 2,100кг

кушак широкий: длина-90см, ширина-16см

пряжка: ПР-05

кольцо крепёжное: К-05

пряжка: ПР-01

Пояс страховочный ПП-III.

Используется для обеспечения безопасности при проведении высотных работ как средство индивидуальной защиты человека от падения. Пояс предназначен для осуществления безопасного спуска и подъема работающего как на открытых, так и в замкнутых пространствах (кроме ПП-II.АД и ПП-II.ВД). Используется как средство ограничения зоны передвижения во время работы на высоте для исключения падения.

масса: 2,175кг

кушак широкий: длина-90см, ширина-16см

пряжка: ПР-05

кольцо крепёжное: К-05

пряжка: ПР-01



Пояс страховочный ПП-IIЖ.

Используется для обеспечения безопасности при проведении высотных работ как средство индивидуальной защиты человека от падения. Пояс предназначен для осуществления безопасного спуска и подъема работающего как на открытых, так и в замкнутых пространствах (кроме ПП-II.АД и ПП-II.ВД). Используется как средство ограничения зоны передвижения во время работы на высоте для исключения падения.

масса: 0,950кг

кушак широкий: длина-90см, ширина-16см

пряжка: ПР-05

кольцо крепёжное: К-05

пряжка: ПР-01



(ТУ 8786-001-50338810-99)

ЕДИНЫЙ ТЕЛЕФОН ОТДЕЛА ПРОДАЖ: +7 (383-61) 2-100-7

Продукция наших партнеров



Когти для лазанья по деревьям алюминиевые (производство США)



Когти для лазанья по деревьям стальные (производство США)

Стропы страховочные



ЕДИНЫЙ ТЕЛЕФОН ОТДЕЛА ПРОДАЖ: +7 (383-61) 2-100-7

Контактная информация



»
к,
сти,
01, 2-00-94
2-10-07
©



Мы отве
предлож

вопросы, а также учтем пожелания и

**Мы ответим на все Ваши
вопросы, а также учтем
пожелания и предложения!**

Контактная информация

ООО «Сибпромсвязь»
632335 г. Барабинск,
Новосибирской области,
ул. Дёповская, 32
тел: +7 (38361) 2-36-01, 2-00-94
тел/факс: +7 (38361) 2-10-07
E-mail: promswyz_brb@mail.ru
www.swyzist.ucoz.ru