



**Источники
бесперебойного
питания**

AEG PS

*Александр Медведь,
главный инженер RADISTR*

Универсальные и промышленные ИБП

Protect 3 в деталях



**Protect 3.31 и 3.33
10 – 120 кВА**

Protect 3

- **Высоконадежная, проверенная система**
- **Превосходные динамические характеристики**
- **Работа со всеми типами нагрузки от 100% реактивной до 100% активной**
- **Отдельный микропроцессор для выпрямителя, инвертора и байпаса**
- **Мониторинг батарейной цепи**
- **Параллельная работа до 8 устройств**
- **По выбору имеется интегрированный сетевой интерфейс (SNMP)**
- **Высокая помехозащищенность**
- **Пылевлагозащита до IP 31 (стандартная опция) и выше**
- **Мониторинг батарейной цепи**
- **Удобство в эксплуатации (полный доступ спереди, легкая замена вентиляторов и т.д.)**

Опции Protect

Сеть

60Hz/ 50Hz +-5%

3x 415 V

3x 400 V +- 10%

3x 380V

Вход:

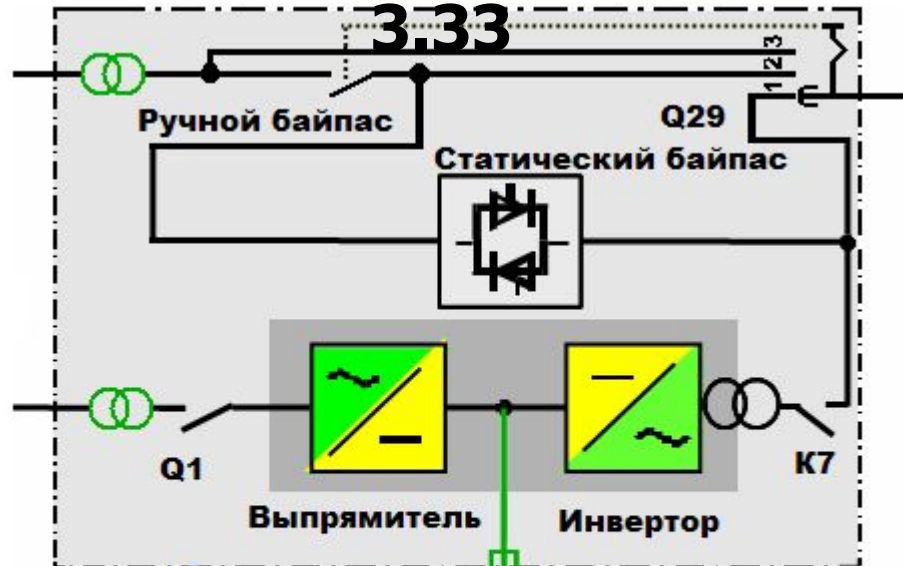
- 6-импульсный выпрямитель

- Синусоидальный фильтр 20/40/60 kVA

-12-импульсный выпр. 80/120 kVA

-Изолирующий трансформатор для байпаса

-Изолирующий трансформатор для основного входа



Корпус

- IP 20

- IP 21

- IP 31 (max)

Батарея:

384 В + 20%; - 15%

- термокомпенсация

- Батареиный фьюзбокс

- Батареиный кабинет

- Мониторинг батареи

черный: Стандартно
зеленый: Опционально

Нагрузка

60Hz/ 50Hz +- 0,1%

3x 415 V

3x 400 V +- 1%

3x 380 V

Сигнализация:

- 5 «сухих контактов»

-10 дополнительных «сухих контактов»

Коммуникации:

- Контроллер ССВ

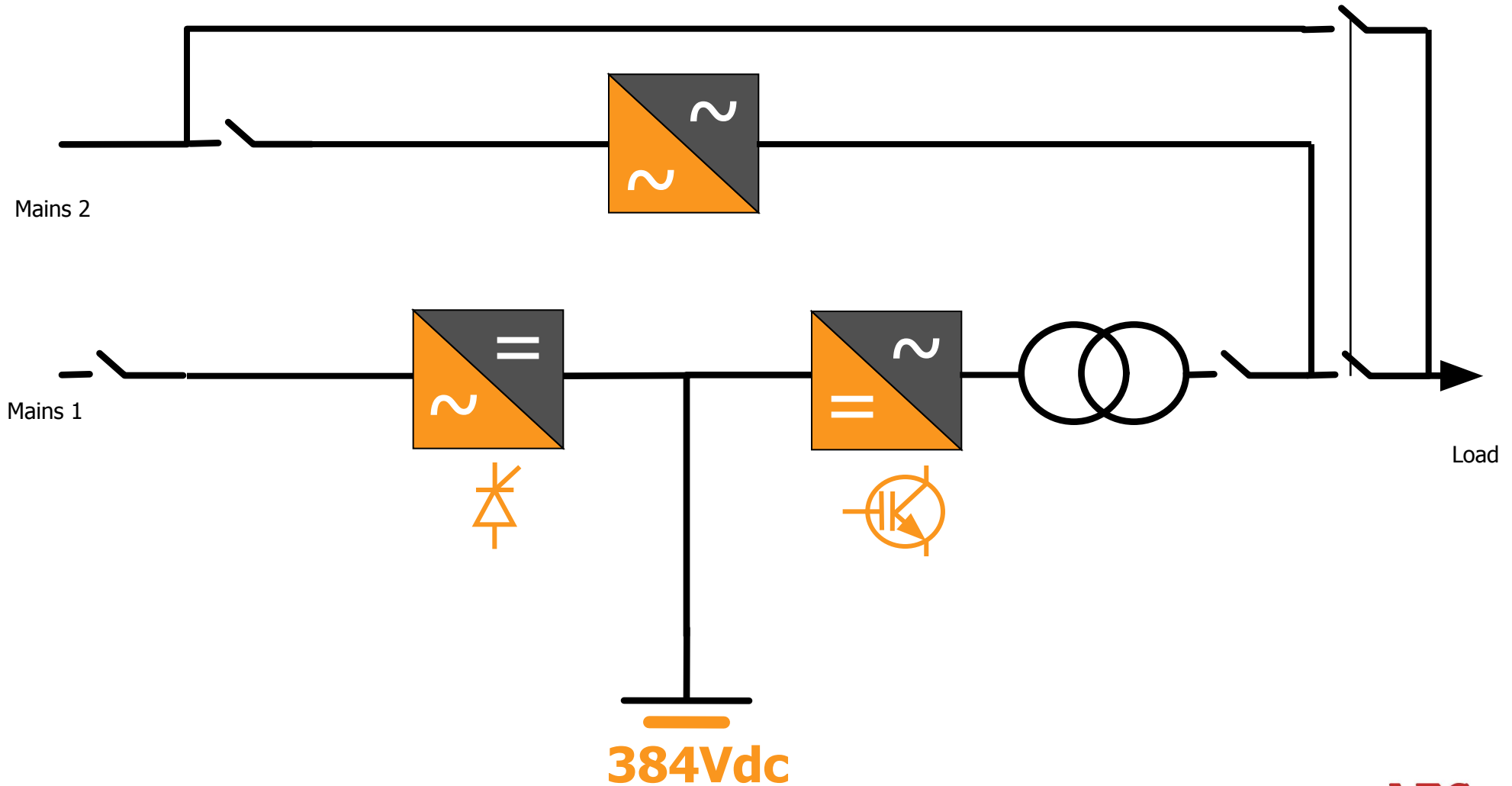
- Контроллер ССС

- Modbus

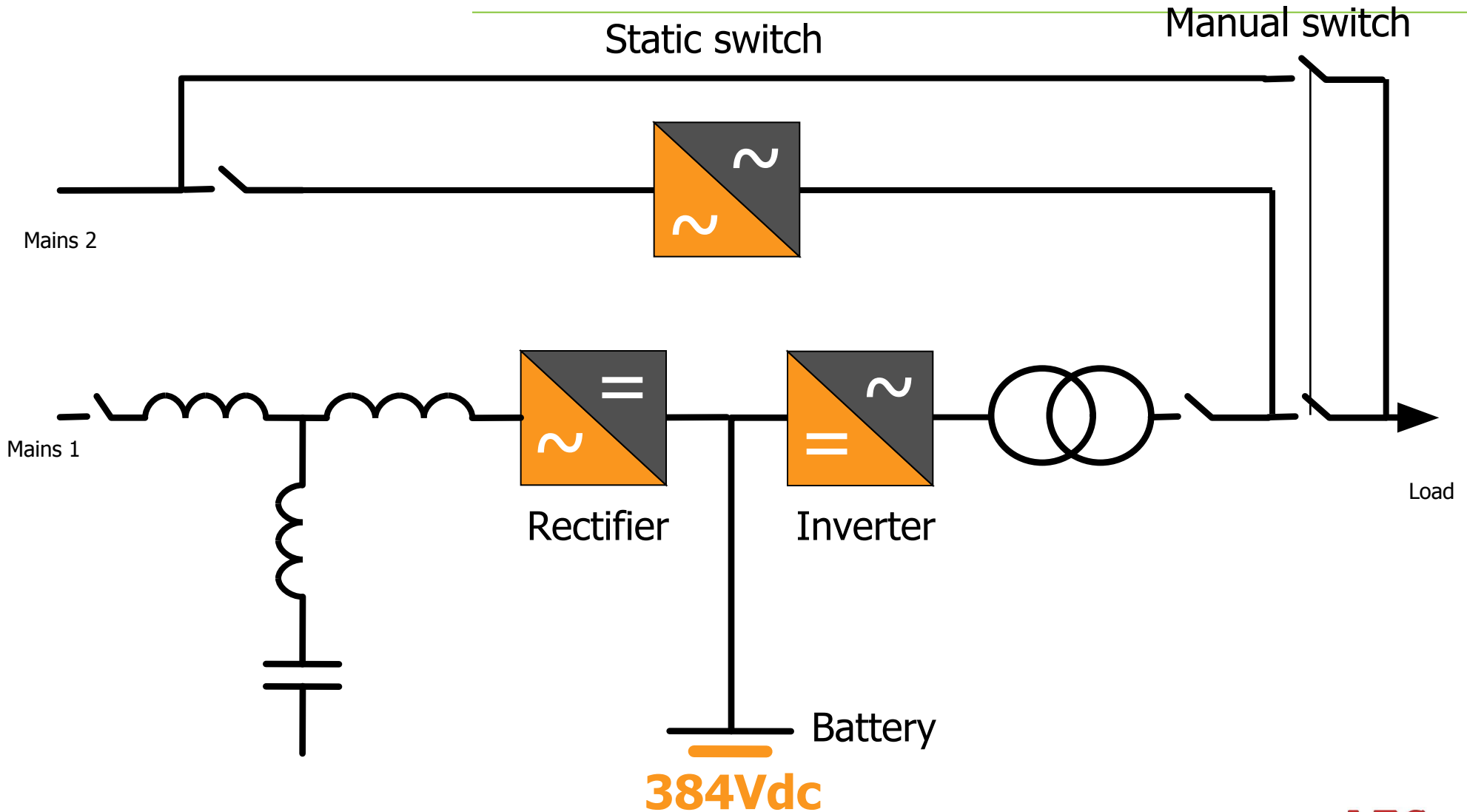
- Jbus

SNMP -адаптер **AEG**

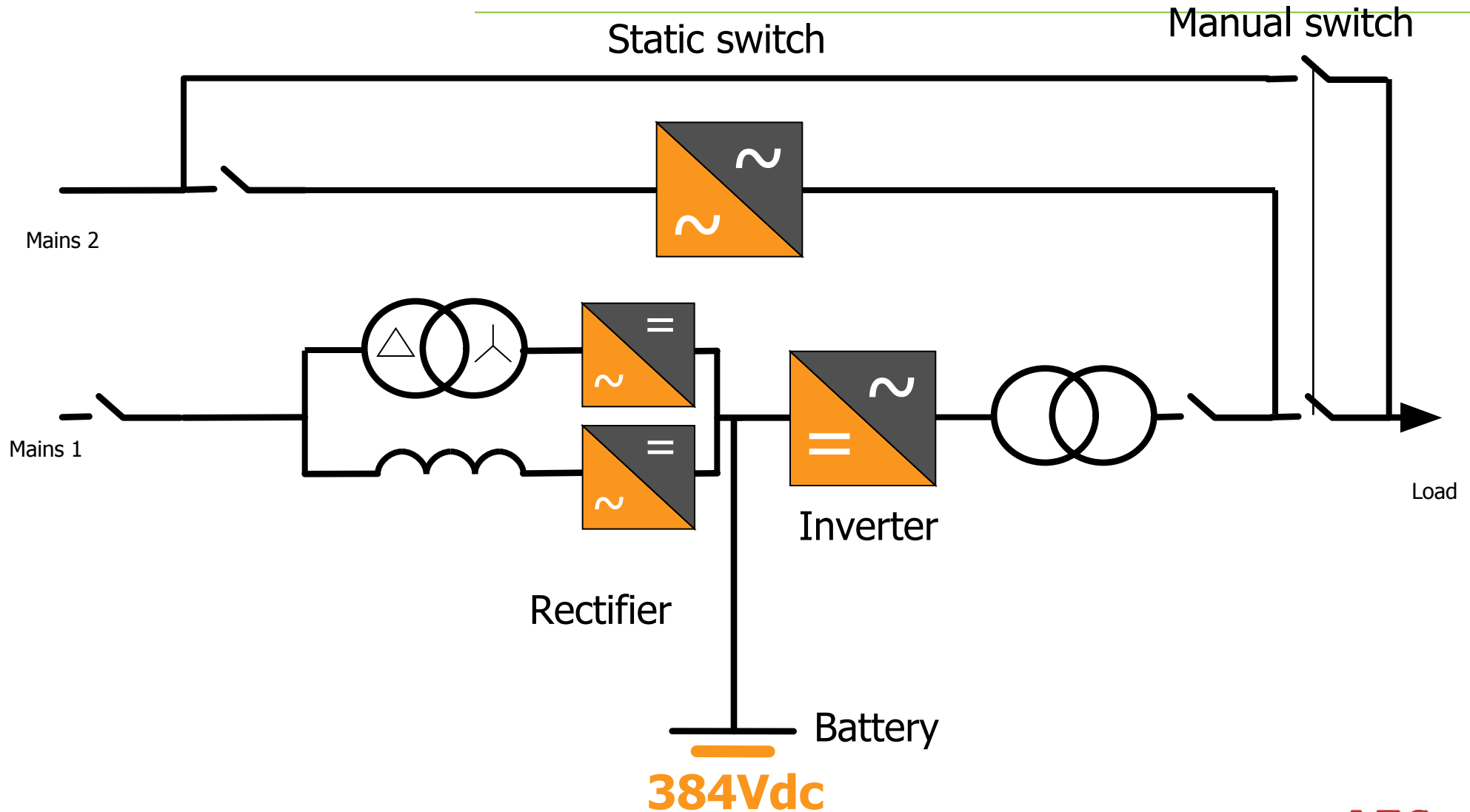
Protect 3 - топология



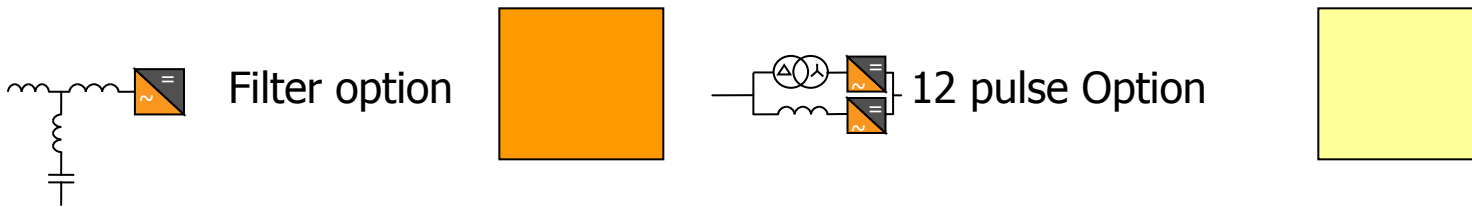
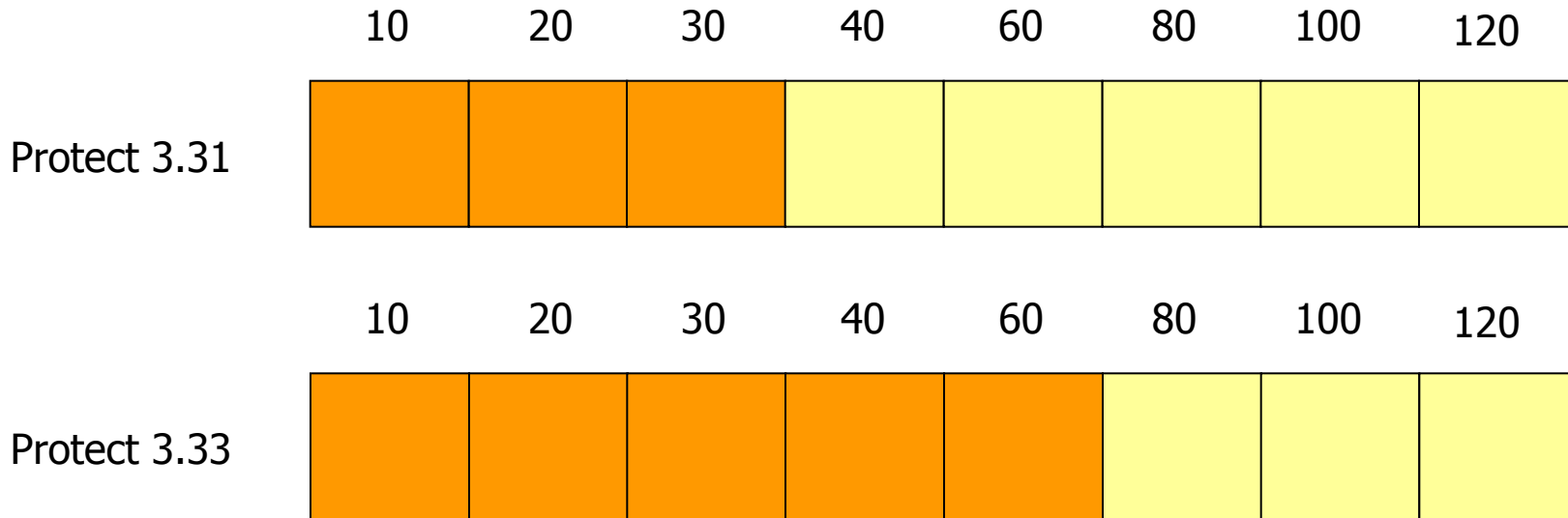
Protect 3 – с входным фильтром



Protect 3 – с 12-пульсным выпрямителем



Protect 3 – опции снижения THD



Protect 4

До
1 MVA



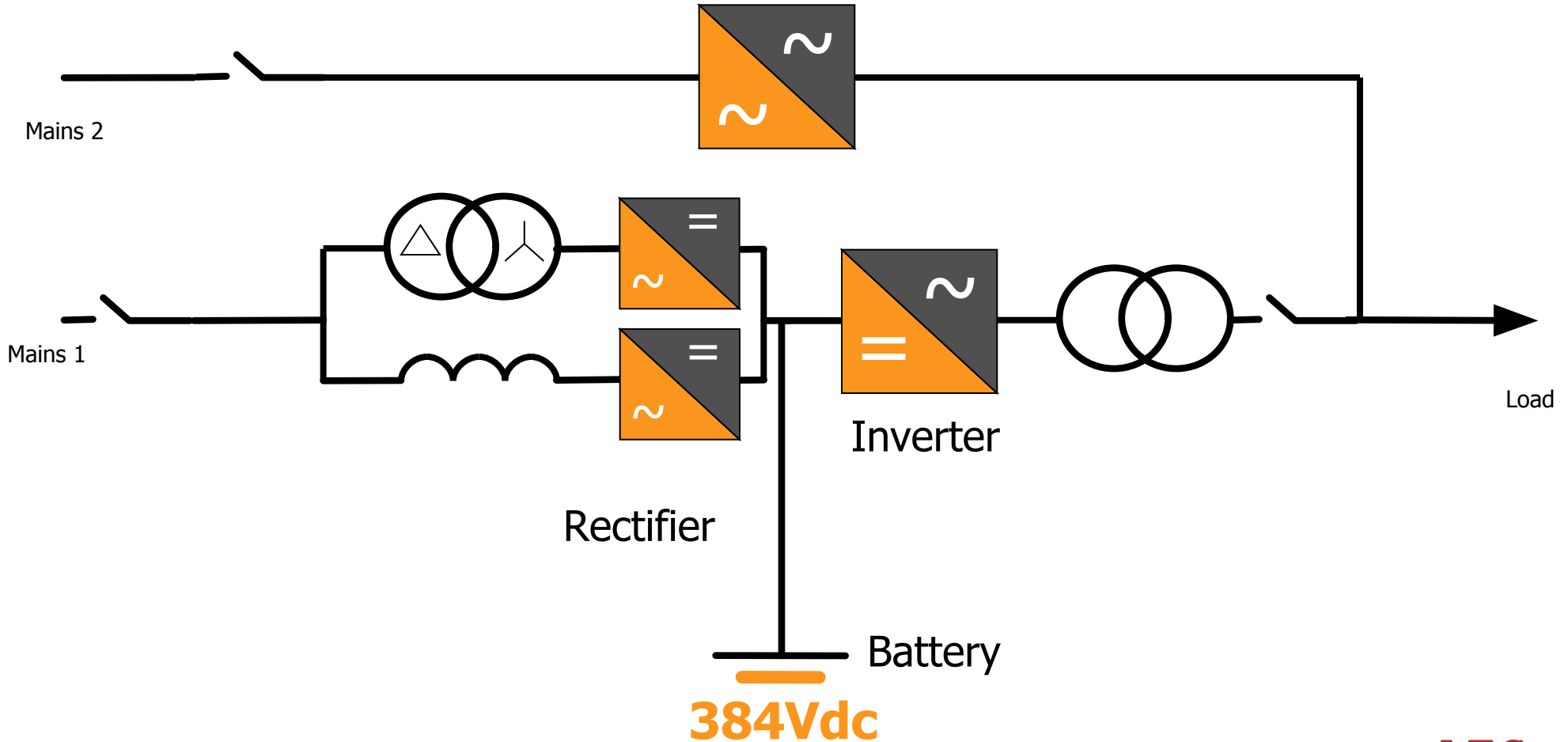
Protect 4.33
160 - 1000 кВА

- Ü **Высочайшая безопасность эксплуатации**
- Ü **12-пульсный выпрямитель в стандартной комплектации**
- Ü **Превосходные динамические характеристики**
- Ü **Работа со всеми типами нагрузки от 100% реактивной до 100% активной**
- Ü **Отдельный микропроцессор для выпрямителя, инвертора и байпаса**
- Ü **Мониторинг батарейной цепи**
- Ü **Параллельная работа до 8 устройств**
- Ü **По выбору имеется интегрированный сетевой интерфейс (SNMP)**
- Ü **Высокая помехозащищенность**

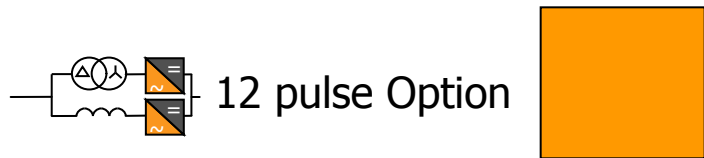
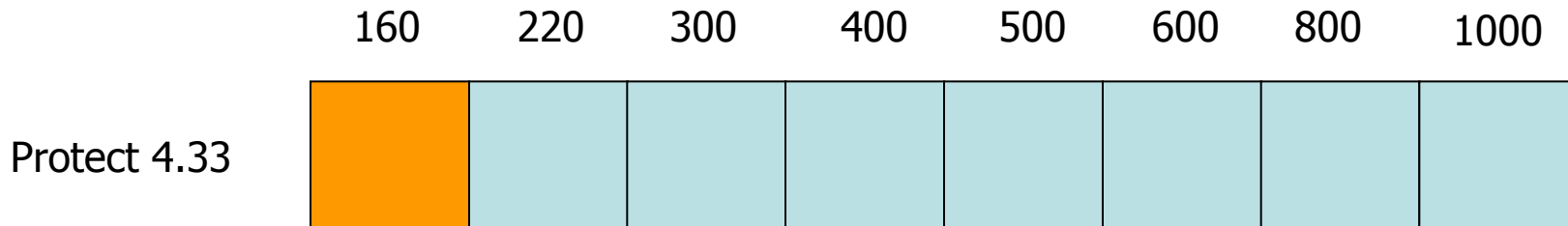
Protect 4 в деталях

Protect 4 - топология

Static switch



Protect 4 – опции выпрямителя



Промышленные UPS

СПЕЦИАЛЬНЫЕ ТРЕБОВАНИЯ К АРХИТЕКТУРЕ И ВОЗМОЖНОСТЯМ UPS ДЛЯ ПРОМЫШЛЕННОСТИ

- Устойчивость к неблагоприятным условиям окружающей среды
- Большой срок службы >20 лет
- Подсоединение к системе оперативного постоянного тока (ОПТ)
- Повышенная надежность
- Изолирующие трансформаторы по входу и выходу
- Помехозащищенность, класс «В» - для промышленности
- Интерфейсы для интегрирования в SCADA
- Удобный локальный и удаленный мониторинг
- Дополнительные средства мониторинга
- Специальный подбор компонентов
- Решения “на заказ”

ПОВЫШЕННАЯ УСТОЙЧИВОСТЬ К НЕБЛАГОПРИЯТНЫМ УСЛОВИЯМ ОКРУЖАЮЩЕЙ СРЕДЫ



*

Повышенный уровень IP (до IP43 и выше)

Большой срок службы оборудования, не менее 20 лет



Оборудование AEG состоит из компонентов со сроком службы 25 лет. Срок службы систем – 20 лет.



По этой же причине часто используются никель-кадмиевые аккумуляторы со сроком службы 20 лет.

*

*

РЕШЕНИЯ НА 220 В / 110 В ПОСТОЯННОГО ТОКА



ИБП
Protect 5
Инверторы
Protect 5 inv
Transocraft

*



Промышленные выпрямители
(импульсные)
MIP

*



Промышленные выпрямители
(тиристорные)
Profitec S

ПОВЫШЕННАЯ НАДЕЖНОСТЬ ОБОРУДОВАНИЯ

В ИБП фирмы AEG для повышения надежности используются:

- Высоконадежная система управления на 3 микропроцессорах
- высоконадежная CAN-шина управления
- управление тиристорами по оптокабелю в Profitec
- возможность параллельной работы
- большое число защит
- дополнительное оборудование
- индикация ресурса компонентов



ОСОБЕННОСТИ ИНДУСТРИАЛЬНЫХ РЕШЕНИЙ

Могут потребоваться специальные решения именно для данного заказчика.

□ Пример

БРАЗ

Промышленный выпрямитель Profitec S 220В/100А с встроенным выпрямителем AC 1000 24В/25А для заряда батареи, состоящей из основной группы – 102 элемента и «хвоста» - 12 элементов

Protect 5 , 5 inv в деталях

Protect 5



**Protect 5.31 и 5.33
10 -120 кВА**

- Ü **Высоконадежная, проверенная система**
- Ü **Превосходные динамические характеристики**
- Ü **Отдельный микропроцессор для выпрямителя, инвертора и байпаса**
- Ü **Высокая помехозащищенность**
- Ü **Напряжение батареи 220 В для присоединения к существующим шинам постоянного тока**
- Ü **Изолирующий трансформатор в выпрямителе и инверторе**
- Ü **Полностью нагружаемый нейтральный проводник**
- Ü **Эргономический дисплей и контрольное устройство с четырехрядным текстовым дисплеем**
- Ü **Интеллектуальный менеджмент и диагностика заряда батареи**
- Ü **Стойкость к КЗ**
- Ü **Защита от перегрузок**
- Ü **Мониторинг неисправностей заземления**
- Ü **Может эксплуатироваться с центральной батареей**

Опции Protect

Сеть

60Hz/ 50Hz +-5%

3x 415 V

3x 400 V +- 10%

3x 380V

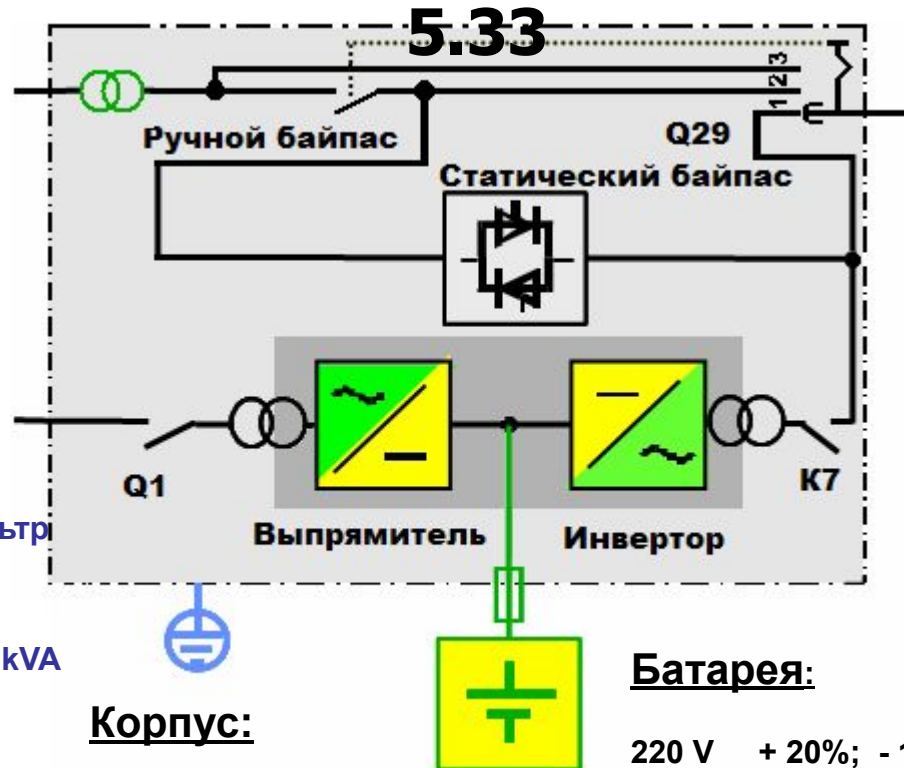
Вход:

- 6-импульсный
выпрямитель

- Синусоидальный фильтр
20/40 kVA

-12-импульсный
выпрямитель 60/80/120 kVA

-Изолирующий
трансформатор для
байпаса



Корпус:

- IP 20
- IP 22
- IP 32
- IP 43 (max)

Батарея:

- 220 V + 20%; - 15%
- термокомпенсация
- Батарейный фьюзбокс
- Батарейный кабинет
- Мониторинг батареи

черный: Стандартно
зеленый: Опционально

Нагрузка

60Hz/ 50Hz +- 0,1%

3x 415 V

3x 400 V +- 1%

3x 380 V

Сигнализация:

- 5 «сухих контактов»
- 10 дополнительных
«сухих контактов»

Коммуникации:

- Контроллер ССВ
- Контроллер ССС
 - Modbus
 - J-bus
- SNMP -адаптер

Protect 5. INV 1 или 3



- Ü **Промышленный инвертор на напряжения 110В и 220В постоянного тока**
- Ü **Аналог системы Protect 5 (без выпрямителя)**

**Protect 5. INV 1 или 3
10 - 120 кВА**

Вопросы?

*Александр Медведь,
главный инженер RADISTR,
т. +7-495-921-35-10, добавочный 111,
E-mail: ma@r-g.ru
WWW: www.radistr.ru*

Спасибо за внимание!