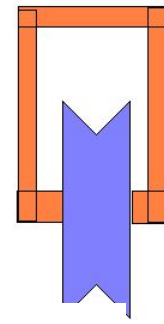
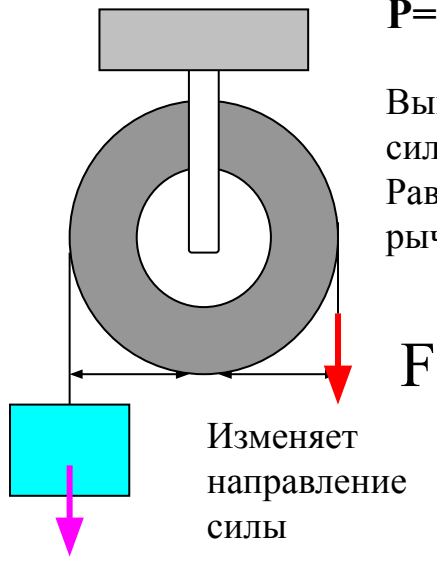


# Блок



**Блок** – это колесо, имеющее жёлоб через который можно протянуть верёвку.

## Неподвижный блок

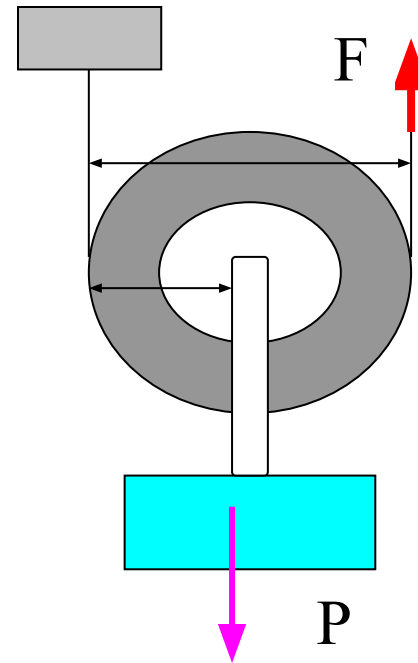


$$P=F$$

Выигрыша в силе НЕТ!!!  
Равноплечий рычаг.

Изменяет направление силы

## Подвижный блок



$$F=P/2$$

Выигрыш в силе в 2 раза.  
Разноплечий рычаг.

**Полиспаст** – сочетание нескольких подвижных и неподвижных блоков (поли – много, спао – тяну).

