

# Кассовые решения

Vladimir Voitov  
Technical Director

# Преимущества интегрированных Кассовых решений

- ✓ Увеличивается оборот по карточным продуктам
- ✓ Уменьшается вероятность ошибки оператора
- ✓ Возрастает скорость обслуживания
- ✓ Обеспечивает безопасность транзакций

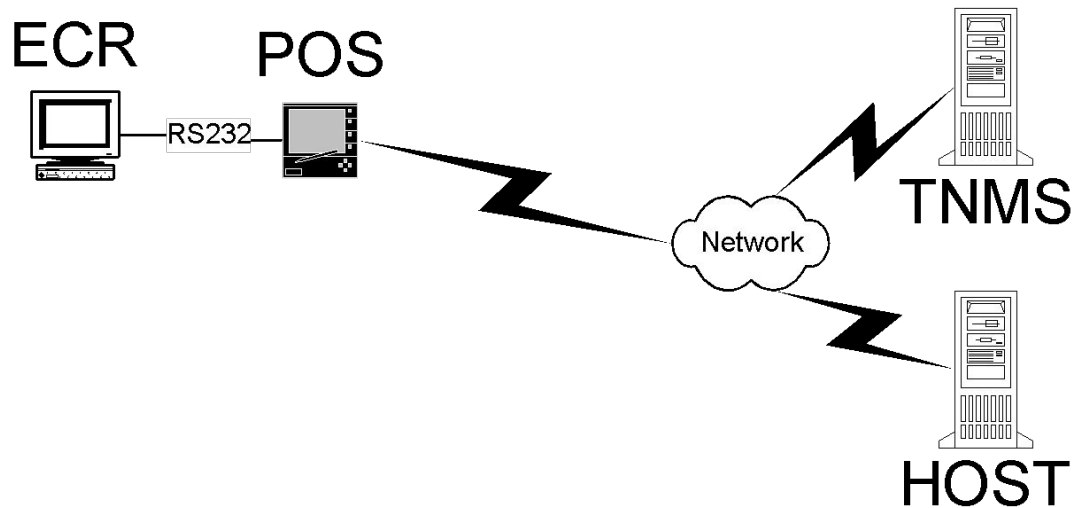


# Варианты интеграции ПИН ПАДа с кассами

## Вариант 1

ПИН ПАД подключается к ККМ через порт RS232.

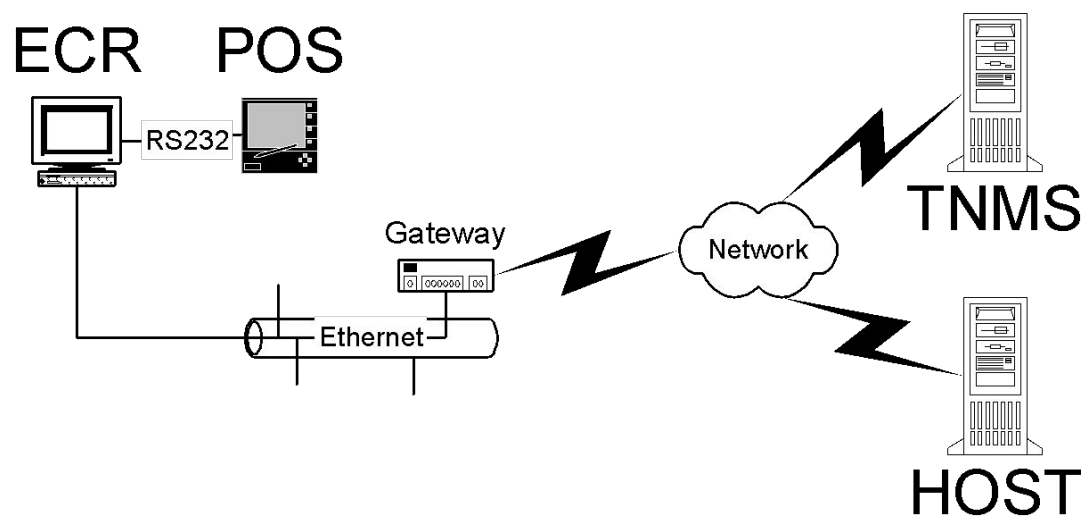
Авторизация на Хост через TCP/IP, Dialup или GSM/GPRS



# Варианты интеграции ПИН ПАДа с кассами

## Вариант 2

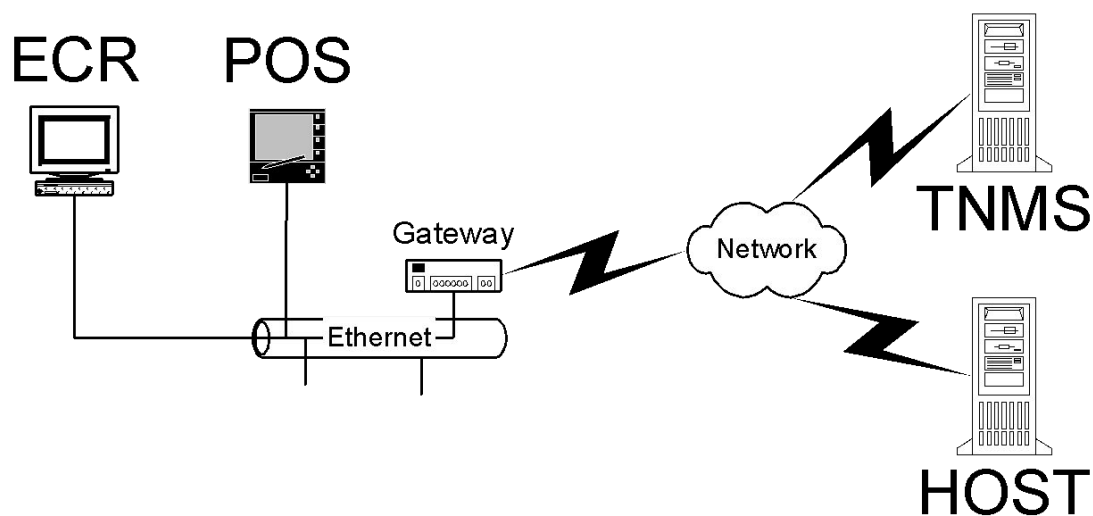
ПИН ПАД подключается к ККМ через RS232, Авторизация на Хост через ККМ и TCP, ККМ является маршрутизатором для терминала



# Варианты интеграции ПИН ПАДа с кассами

## Вариант 3

ПИН ПАД подключается к ККМ и Хостам по TCP/IP





## Отличительные особенности решения

- ✓ Использование «интеллектуальных» пинпадов с финансовым приложением и EMV библиотекой сертифицированными для российского рынка
- ✓ Вся финансовая и EMV логика находится в пинпаде – минимальные доработки на кассе
- ✓ ПО на пинпадах обновляется удалённо, через TermMaster
- ✓ Отсутствие каких-либо дополнительных компьютеров - серверов:
  - ✓ Цена
  - ✓ Надежность
  - ✓ Обслуживание
  - ✓ Наращиваемость

## Отличительные особенности

- ✓ Ввод чип карты и пинкода производится только на пинпаде в соответствии с требованиями PCI
- ✓ Прокатка магнитной полосы может осуществляться на кассе, но не рекомендуется
- ✓ Во время основных операций кассир работает только с кассой
- ✓ Все дополнительные операции с картами производятся на кассе через драйвер TRPOS, не затрагивая кассового приложения
- ✓ Чеки печатаются на ККМ, что облегчает обслуживание (один тип бумаги)

## Отличительные особенности

- ✓ Пинпады подключаются к ККМ в общем случае по RS232 по безопасному соединению
- ✓ Не обязательно подключение ККМ к сети или Интернет
- ✓ Вместо пинпадов могут использоваться терминалы с различными типами коммуникаций
- ✓ Все дополнительные запросы от банка выводятся кассиру в виде инструкций на кассу
- ✓ Можно оперативно загружать рекламу и печатать на чеке в зависимости от типа операции



# Состав интегрированного решения

Категория	Название	Поставщик
HW	Кассовый аппарат	Поставщик касс и/или кассового ПО
SW	кассовое ПО торгового предприятия	Поставщик касс и/или кассового ПО
SW	драйвер TR-POS на кассе	«Транзакционные Системы»
HW	POS терминал или пинпад	Hypercom/Ланит
SW	ПО для ПИН ПАДа терминала	«Транзакционные Системы»
SW	пакет TermMaster Suite для управления POS терминалами	Hypercom/Ланит
HW/SW	сетевая инфраструктура для доставки транзакций	Поставщик касс и/или кассового ПО

# Успешные инсталляции

- ✓ Сеть магазинов «Медиа Маркт» Москва
- ✓ Сеть магазинов «ОБИ» Москва
- ✓ Торговая сеть «Муравей» Нижний Новгород
- ✓ Торговая сеть «Пятерочка» Новокузнецк
- ✓ Торговые предприятия в Белоруссии
- ✓ Торговые предприятия в Литве

# Партнеры



Пилот

<http://www.pilot.ru/>



Штрих-М

<http://shtrih-m.ru/>



Сервис Плюс

<http://www.servplus.ru/>



Кристалл Сервис <http://www.crystals.ru/>

И другие вендоры кассового ПО