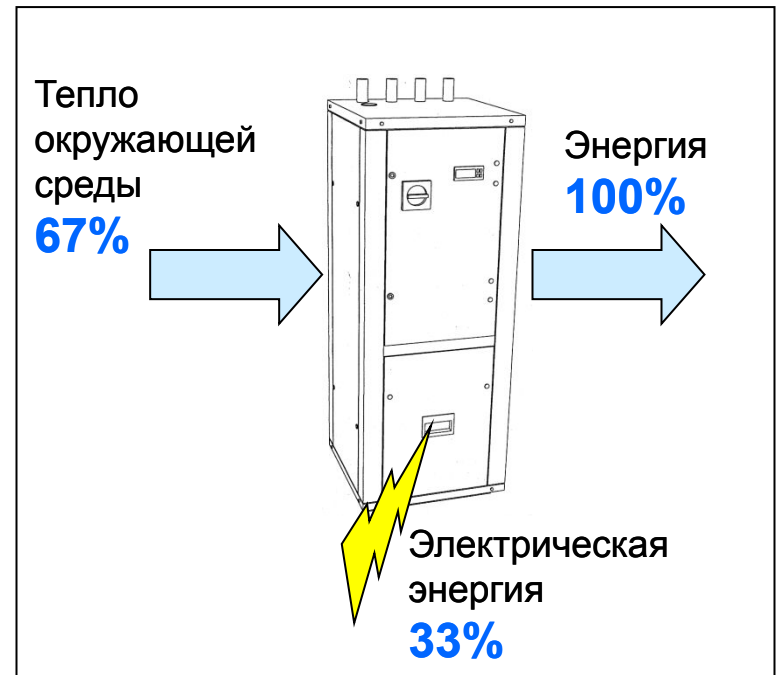
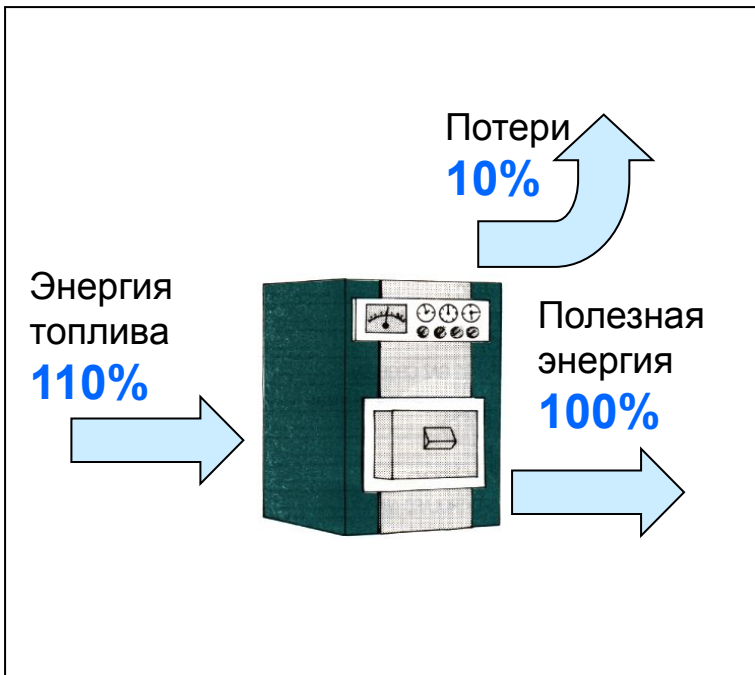


ТЕПЛОВЫЕ НАСОСЫ ВОДА – ВОДА
ДЛЯ ЖИЛЫХ ДОМОВ



ПРИНЦИП РАБОТЫ ТЕПЛООВОГО НАСОСА



СПОСОБ ПРИМЕНЕНИЯ



Колодец или наземный источник

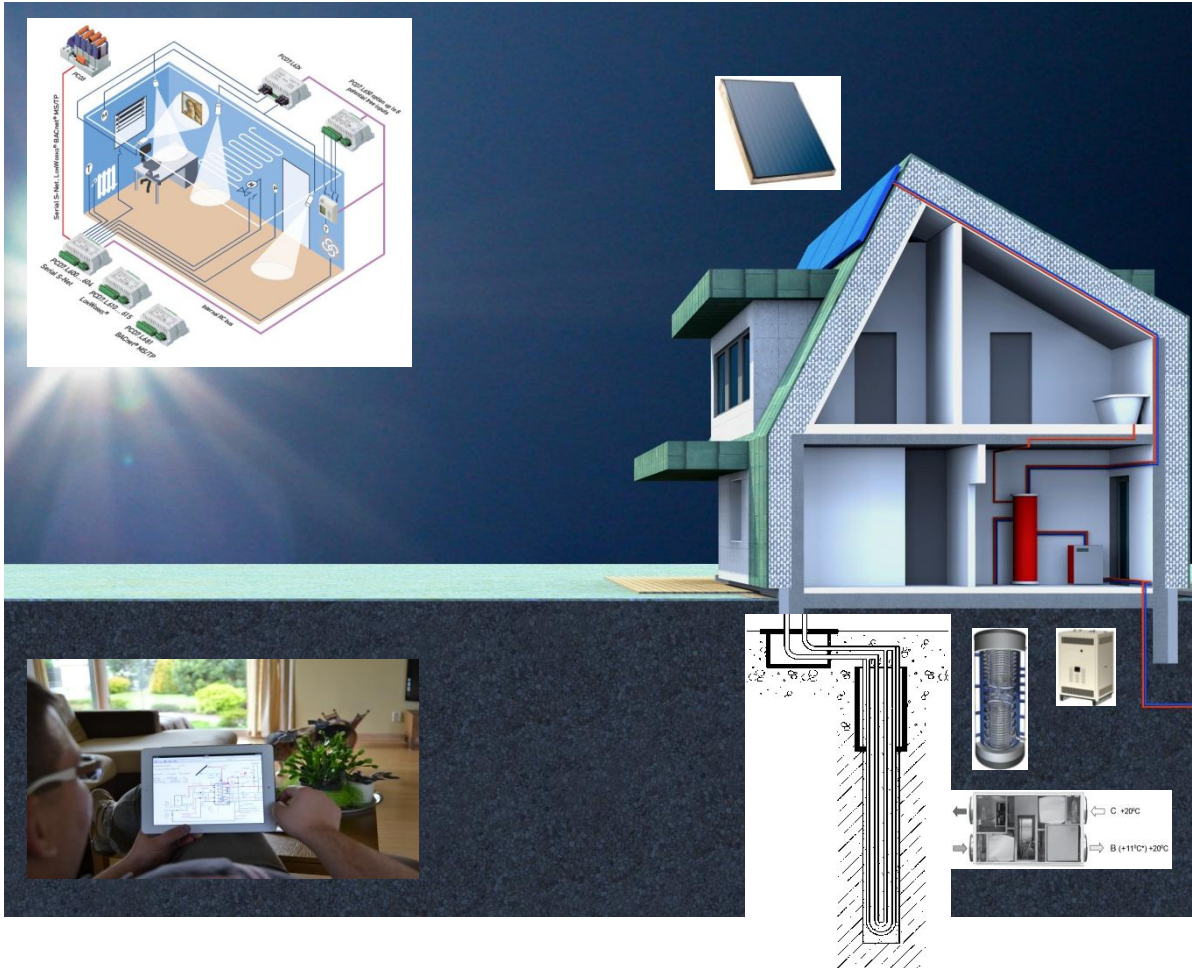
Поверхностные источники



Артезианские источники



ЭНЕРГОЭФФЕКТИВНАЯ СИСТЕМА TYRRO



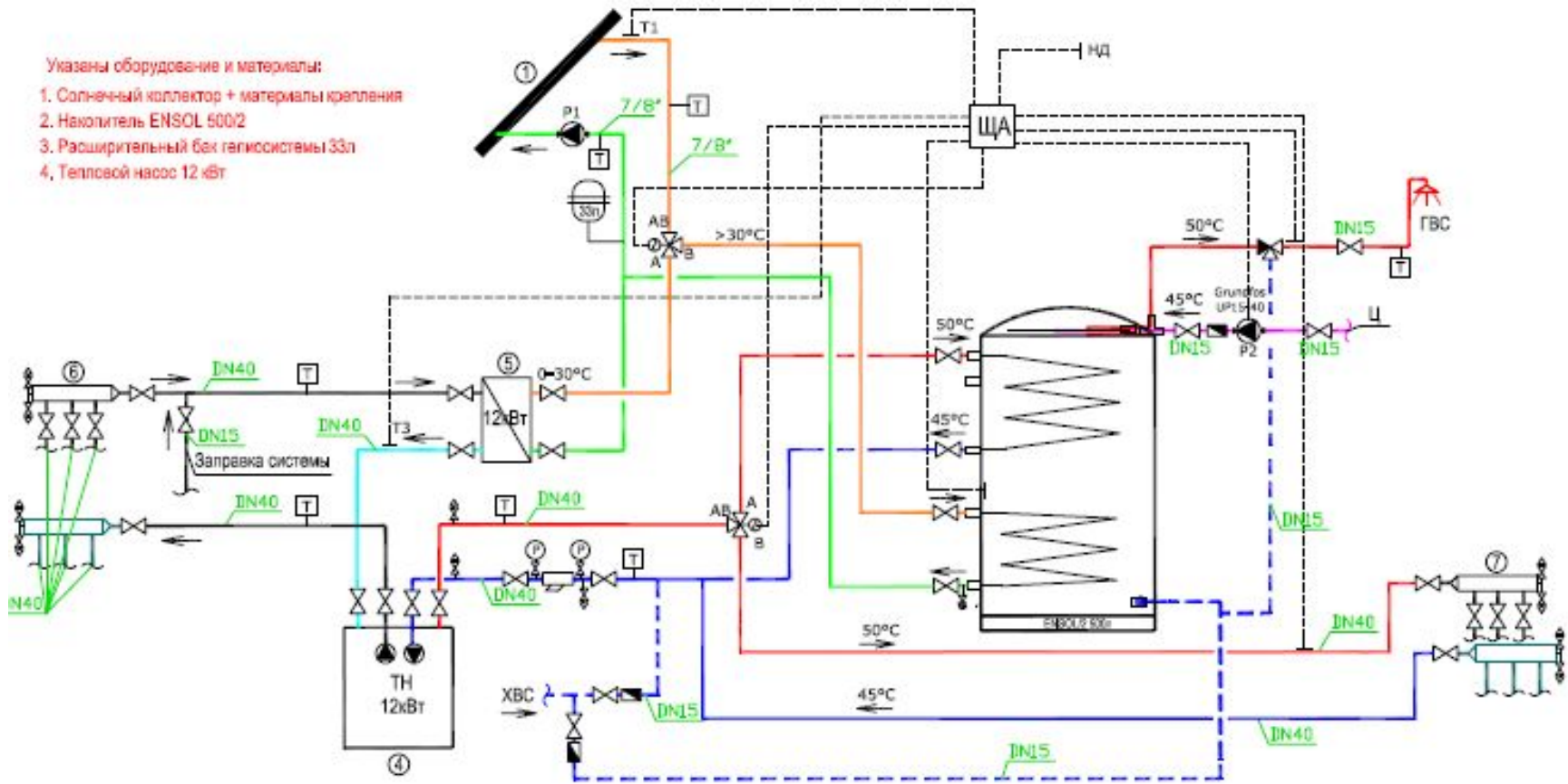
ОСНОВНЫЕ ЭЛЕМЕНТЫ СИСТЕМЫ:

- ✓ СОЛНЕЧНЫЕ КОЛЛЕКТОРА
- ✓ ТЕПЛОМ НАСОС “ВОДА-ВОДА”
- ✓ ПОСЛОЙНЫЙ БАК НАКОПИТЕЛЬ
- ✓ РОТОРНЫЙ РЕКУПЕРАТОР
- ✓ СИСТЕМА УПРАВЛЕНИЯ “УМНЫЙ ДОМ”
- ✓ ДИСТАНЦИОННОЕ УПРАВЛЕНИЕ СИСТЕМОЙ ЧЕРЕЗ ИНТЕРНЕТ, СМС

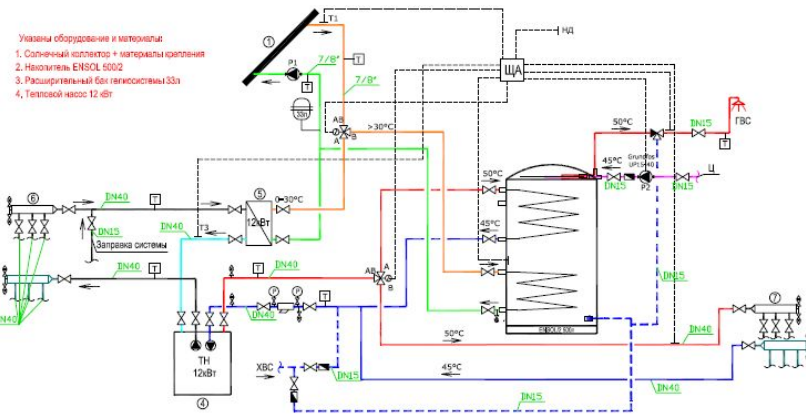
ПРИНЦИПИАЛЬНАЯ СХЕМА ТЕПЛООВОГО УЗЛА

Указаны оборудование и материалы:

1. Солнечный коллектор + материалы крепления
2. Накопитель ENSOL 500/2
3. Расширительный бак галгосистемы 33л
4. Тепловой насос 12 кВт



ОСНОВНЫЕ ПРИЕМУЩЕСТВО



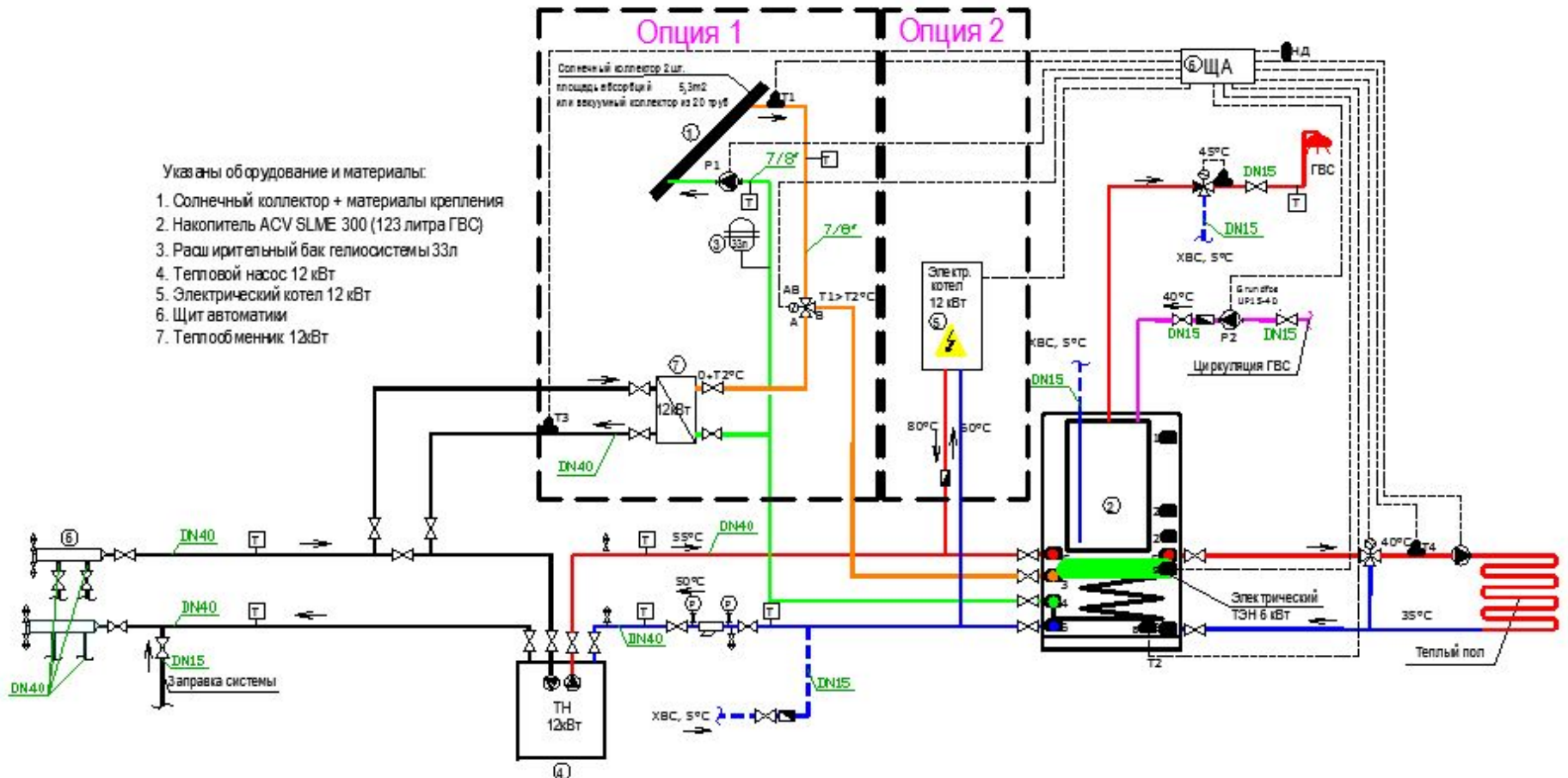
Солнечный коллектор:

- для непосредственного обогрева горячей воды летом
- для увеличения КПД теплового насоса в зимнее время

ПРИНЦИПИАЛЬНАЯ СХЕМА ТЕПЛООВОГО УЗЛА

Указаны оборудование и материалы:

1. Солнечный коллектор + материалы крепления
2. Накопитель ACV SLME 300 (123 литра ГВС)
3. Расширительный бак гелиосистемы 33л
4. Тепловой насос 12 кВт
5. Электрический котел 12 кВт
6. Щит автоматики
7. Теплообменник 12кВт



1. СТОЙМОСТЬ СИСТЕМЫ НА ДОМ
150 м2. Стены R=3,5 окна R=0,8

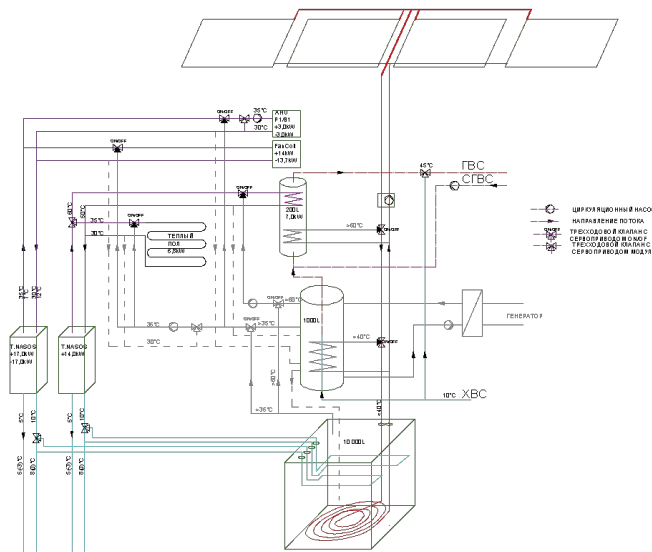
	Оборудование	Евр
1	Тепловой насос 12 кВт	7.200
2	Скважины (2шт.)	8.600
3	Бак накопитель 300л с эл. тэном 6кВт для ГВЦ 126 л.	1.800
4	Подсобное оборудование для теплового узла	3.500
5	Монтаж и монтажный материал тепл. узла	5.800
6	Опция 1	1.800
7	Опция 2	2.200
8	Система автоматического управления	2.500
	ВСЕГО:	33.400

- Ценны без НДС, приблизительные и зависит от конкретной ситуации

ОПЫТ ПРИМЕНЕНИЯ

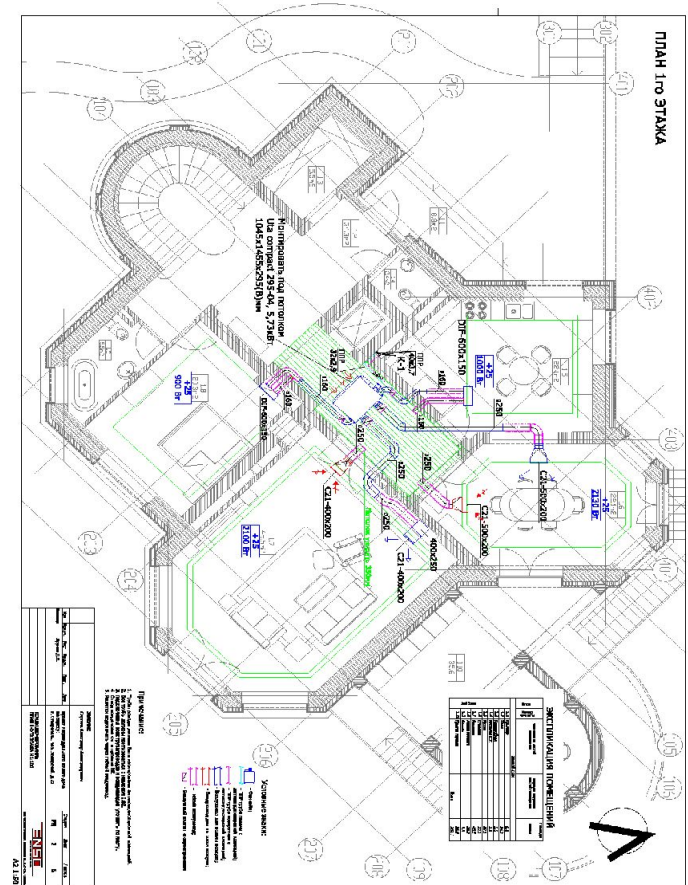
ИНДИВИДУАЛЬНЫЙ ДОМ 350 кв.м. В МОСКОВСКОЙ ОБЛ. г. ЧЕХОВО

- ❑ 2 ТЕПЛОВЫХ НАСОСА (ВОДА-ВОДА)
- ❑ 20 СОЛНЕЧНЫХ ВОДОГРЕЙНЫХ КОЛЕКТОРОВ (44 кв.м.)
- ❑ V=10 м3 ЕМКОСТЬ ДЛЯ СЕЗОННОГО НАКОПЛЕНИЯ СОЛНЕЧНОЙ ЭНЕРГИИ
- ❑ 46 % ПРОИЗВОДСТВА ТЕПЛА ОБЕСПЕЧИВАЕТСЯ ЗА СЧЕТ СОЛНЦА
- ❑ ОСТАЛЬНОЕ 53 % ОТ ТЕПЛОВЫХ НАСОСОВ
- ❑ 10 кВт PV МОДУЛЕЙ ДЛЯ ПРОИЗВОДСТВА ЭЛЕКТРИЧЕСТВА



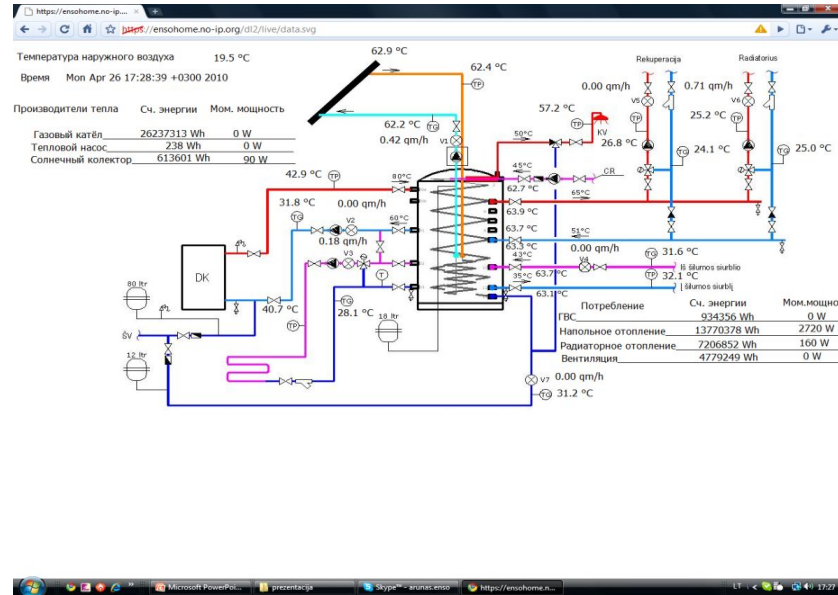
ОПЫТ ПРИМЕНЕНИЯ

ИНДИВИДУАЛЬНЫЙ ДОМ В г. СТАВРОПОЛЬ



ОПЫТ ПРИМЕНЕНИЯ

ИНДИВИДУАЛЬНЫЙ ДОМ В г. КАУНАС (Литва)



КОНТАКТЫ

Официальный дилер и инсталлятор:

IRS Limited

г. Москва, ул. Рождественка, д. 11

+7 495 722-27-55

E-mail: otvet@thermo-block.ru

web: www.thermo-block.ru