

Система FOND'ice - Фонд'айс



❖ Преимущество для потребителя

Комфорт

- Ваш дом никогда не замерзнет
- Обогрев и/или охлаждение жилища в ваше отсутствие
- Гостиная очень часто является самым теплым местом в доме => возникает необходимость в охлаждении
- Безопасность обеспечивается изолирующим кессоном



Система FOND'ice - Фонд'айс



❖ Преимущество для потребителя

Экономические преимущества

- Обогрев дровами = самый экономичный способ обогрева

Когда температура на улице ниже 0 коэффициент полезного действия теплового насоса снижается и обогрев дровами может возместить потерю.

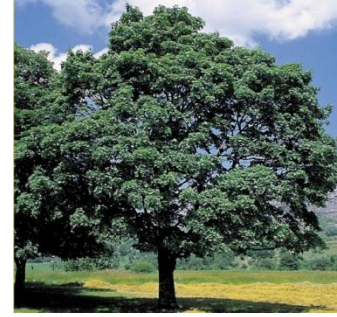
- Тепловой насос = эффективный и экономичный способ обогрева, особенно в межсезонье.

-Технология ИНВЕНТОР экономит энергию и значительно снижает уровень шума.

на 30% меньше по сравнению с классическим кондиционером



Система FOND'ice - Фонд'айс



❖ Преимущество для потребителя

Спецификация

- Фонд'айс, уникальное изобретение, защищенное международным патентом.

Единственный в мире камин для всех времен года

- Два года гарантии не только на камин, но и на кондиционер

- Благодаря энергетическим возможностям устройство включает в себя непосредственно обогрев дровами и тепловой насос.



Система FOND'ice - Фонд'айс



❖ Преимущество для профессионалов

Фонд'айс : долгожданный ответ на потребности рынка



Высокий спрос на системы кондиционирования и обогрева



Высокий спрос на обогрев дровами, принимая во внимание высокие цены на жидкое топливо и газ



Система FOND'ice - Фонд'айс



❖ Преимущество для профессионалов

- Превзойти конкурентов вследствие революционной концепции и защиты международным патентом
- Высокие продажи в любое время года
- Увеличить доходы при том же уровне продаж.



Система FOND'ice - Фонд'айс



❖ Преимущество для профессионалов

- Простой монтаж и установка благодаря заводской сборке
- Легкая взаимозаменяемость деталей, как следствие более чем двадцатилетнего опыта работы в области производства систем охлаждения под руководством компании Мицубиси
- Возможность ремонта без демонтажа камина



Система *FOND'ice* - Фонд'айс



Технические вопросы: Теория

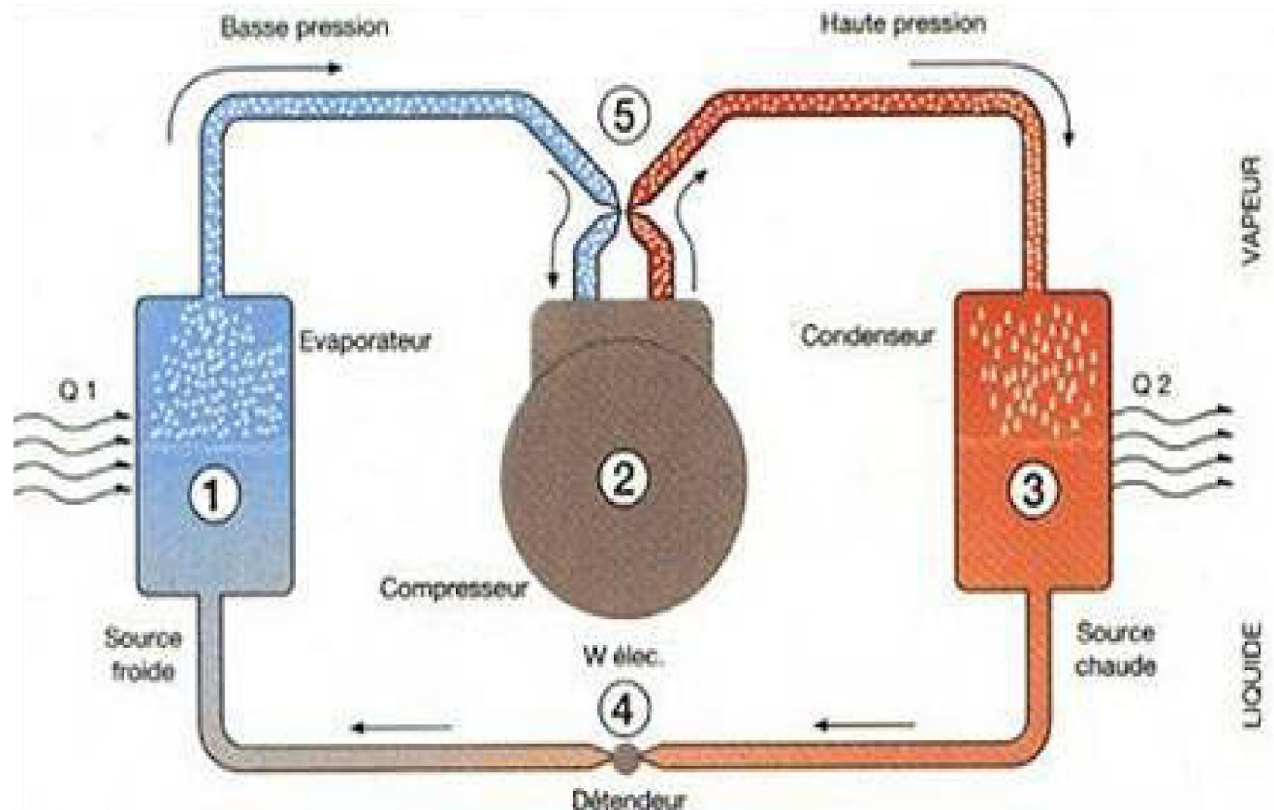


Система FOND'ice - Фонд'айс

Кондиционирование

Основной принцип работы

- 1 : Évaporation
- 2 : Compression
- 3 : Condensation
- 4 : Détente
- 5 : Vanne d'inversion de cycle



Система кондиционирования

Кондиционер Инвентор работает в разных режимах:

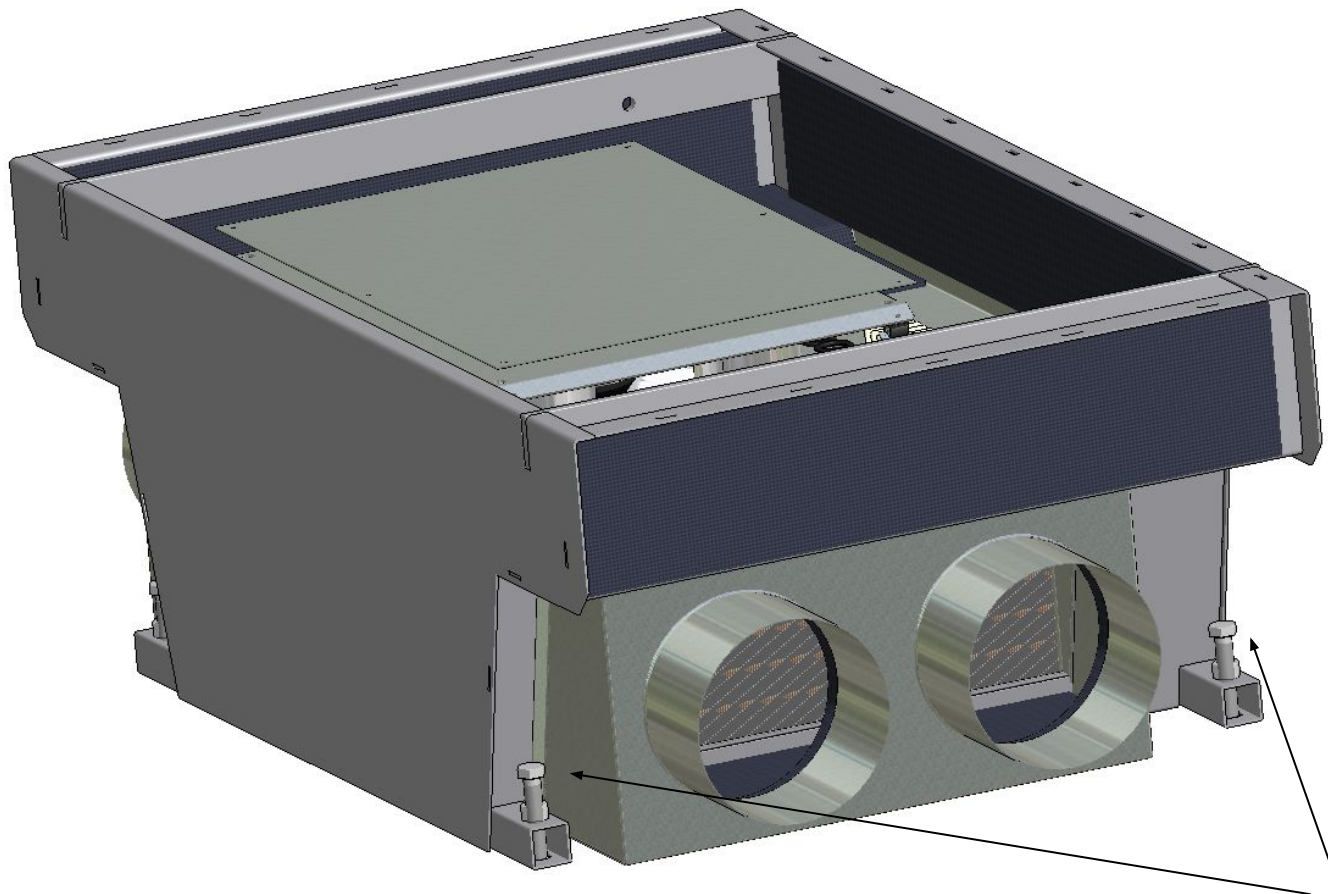
- Он бесшумный
- Он экономичный (до 30% экономии)
- Он позволяет наиболее быстро достичь необходимой температуры

Топка

- **Практически незаметна** : с точки зрения эстетики топка практически незаметна, поскольку видны только диффузная решетка и система вытяжки. Кроме этого остаются перегородки и стены остаются свободными.
- **Двойное действие**: тепловой насос является реверсивным
 - **Экономичность**: он использует бесплатные и возобновляемые природные ресурсы.
 - **Бесшумность**: это самый бесшумный в мире кондиционер.

Последовательность установки

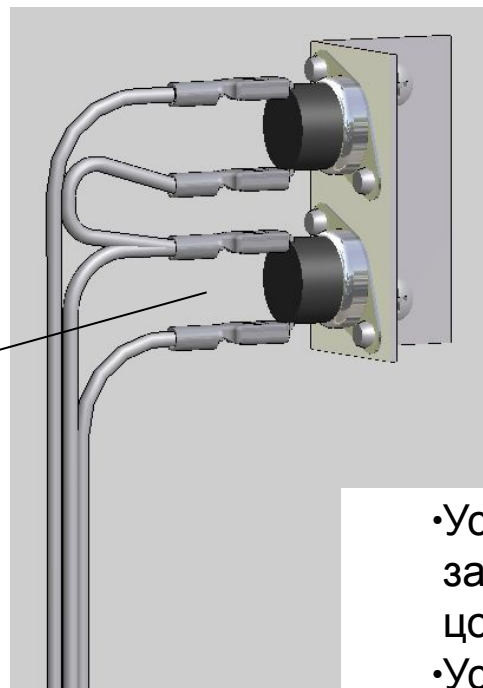
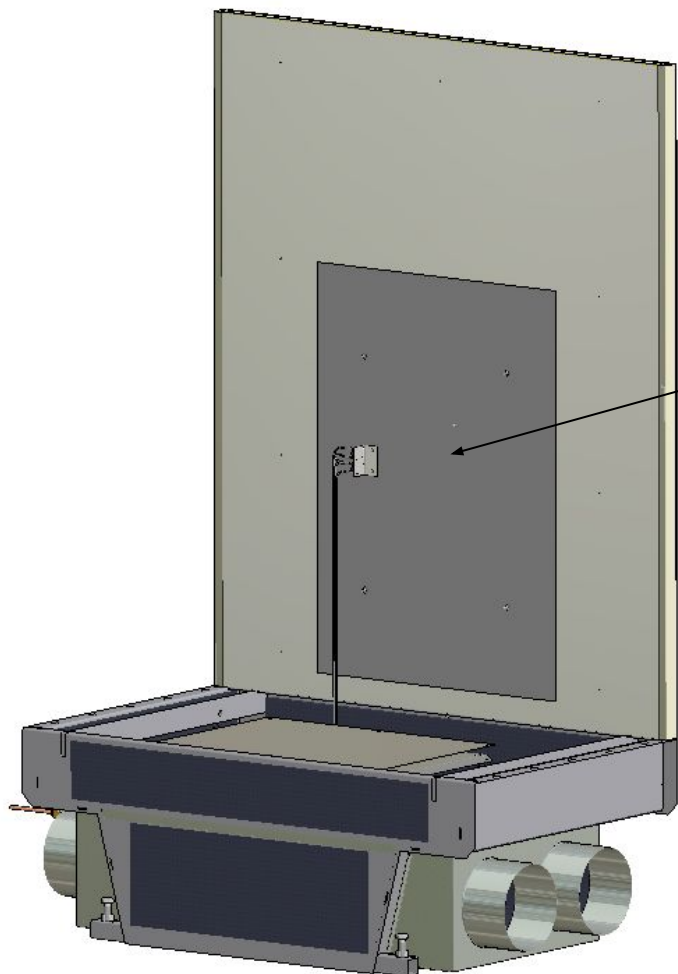
Установка цоколя



Установить цоколь и отрегулировать его высоту с помощью 4-х винтов.

Последовательность установки

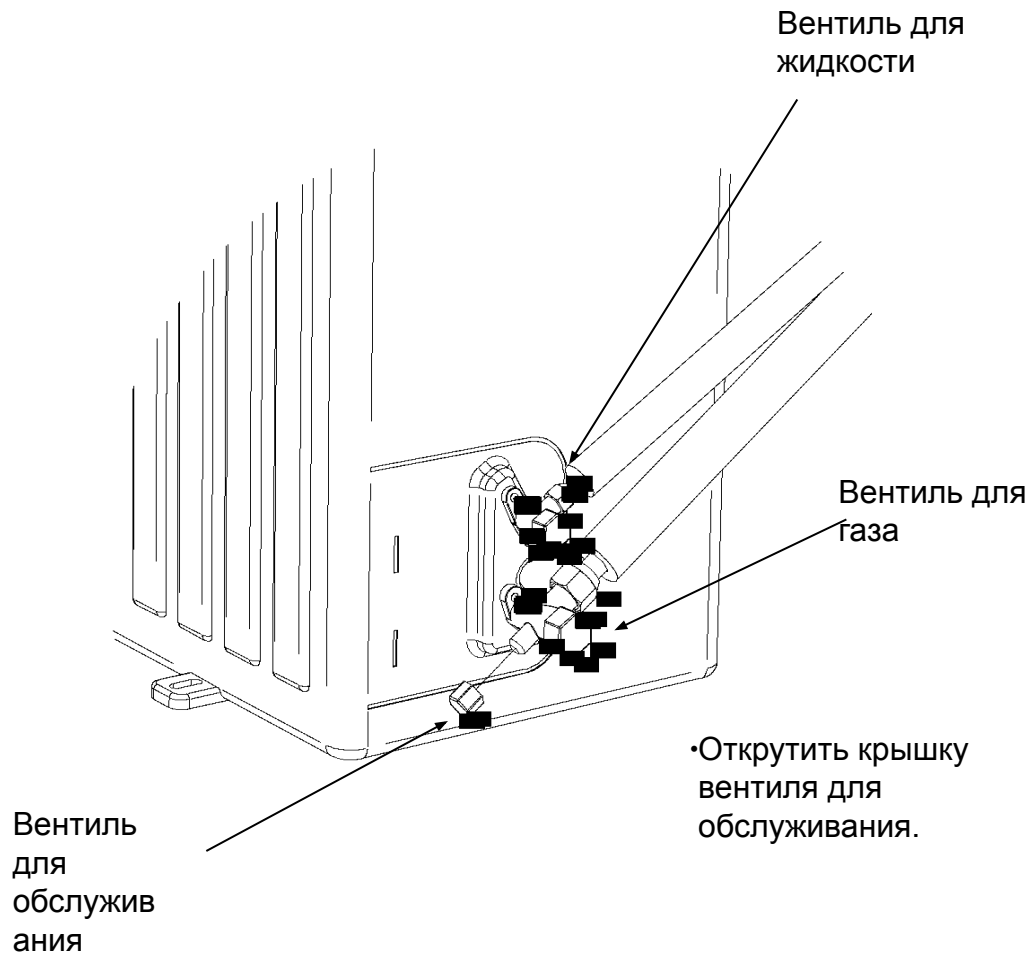
Установка термозащиты и задней стенки



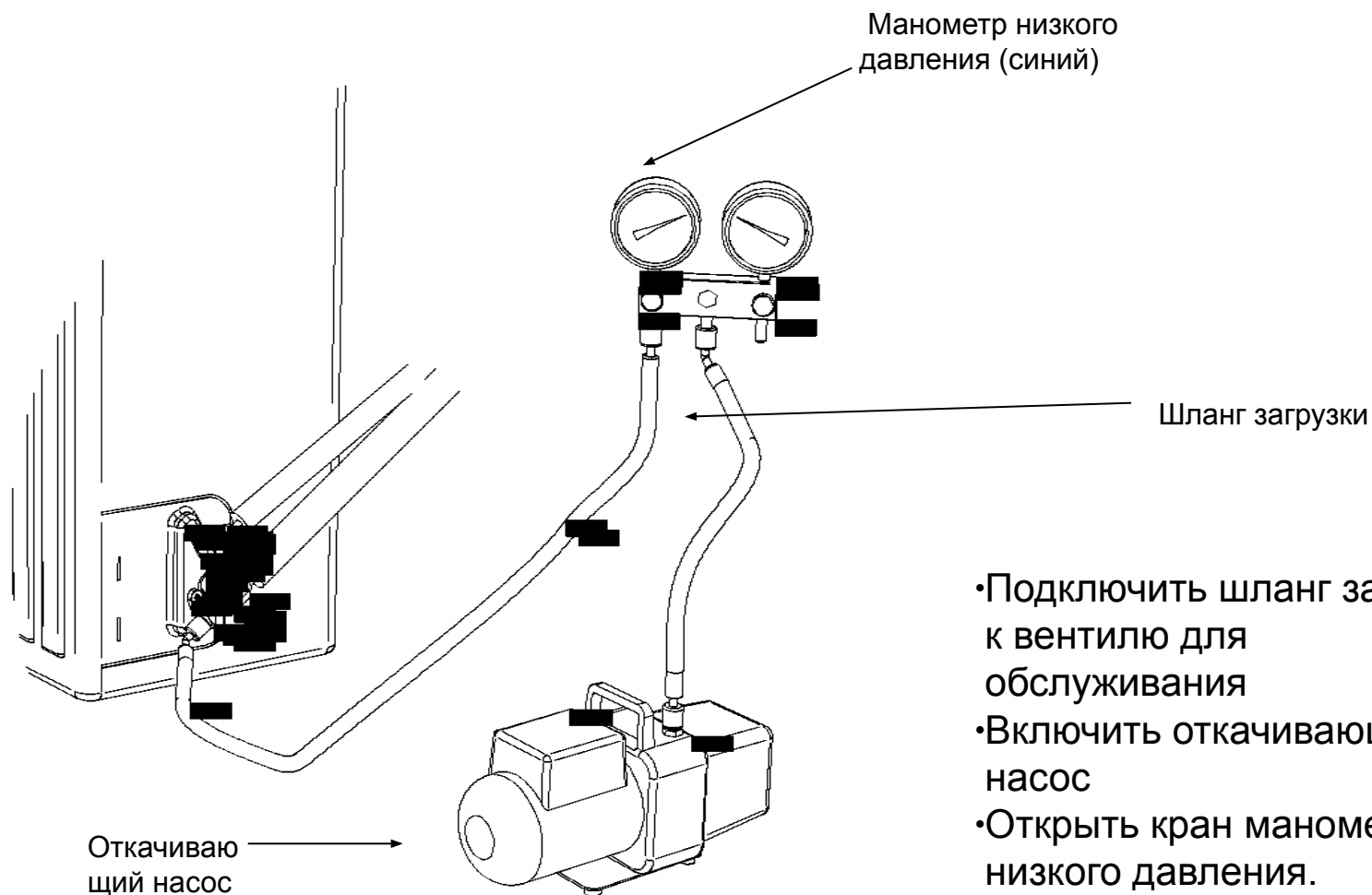
- Установить силиконовые заглушки на задней части цоколя.
- Установить задний толь, прикрепив его болтами к цоколю
- Закрепить термическую защиту на перегородке слева.

Последовательность установки

Заправка кондиционера



Последовательность установки

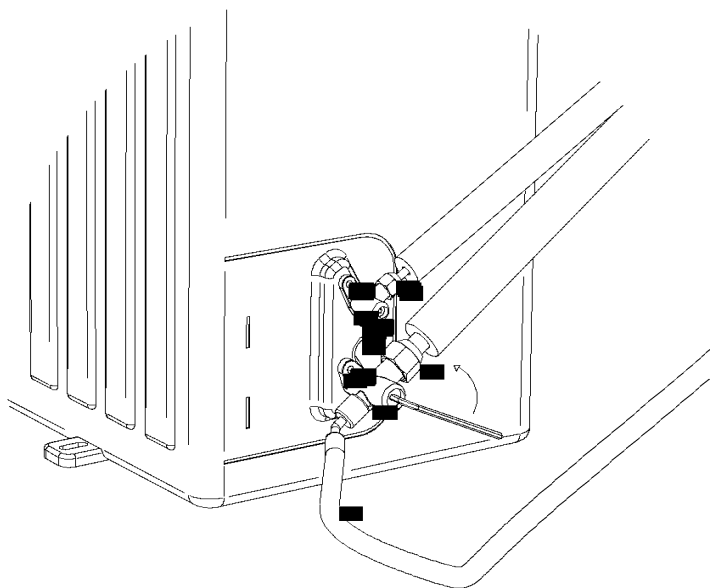


- Подключить шланг загрузки к вентилю для обслуживания
- Включить откачивающий насос
- Открыть кран манометра низкого давления.
- Откачивать в течение четверти часа.

Последовательность установки

Заправка кондиционера

После четверти часа откачки закрыть кран низкого давления манометра. Оставить в таком состоянии на одну-две минуты и убедиться, что давление на манометре не растет.

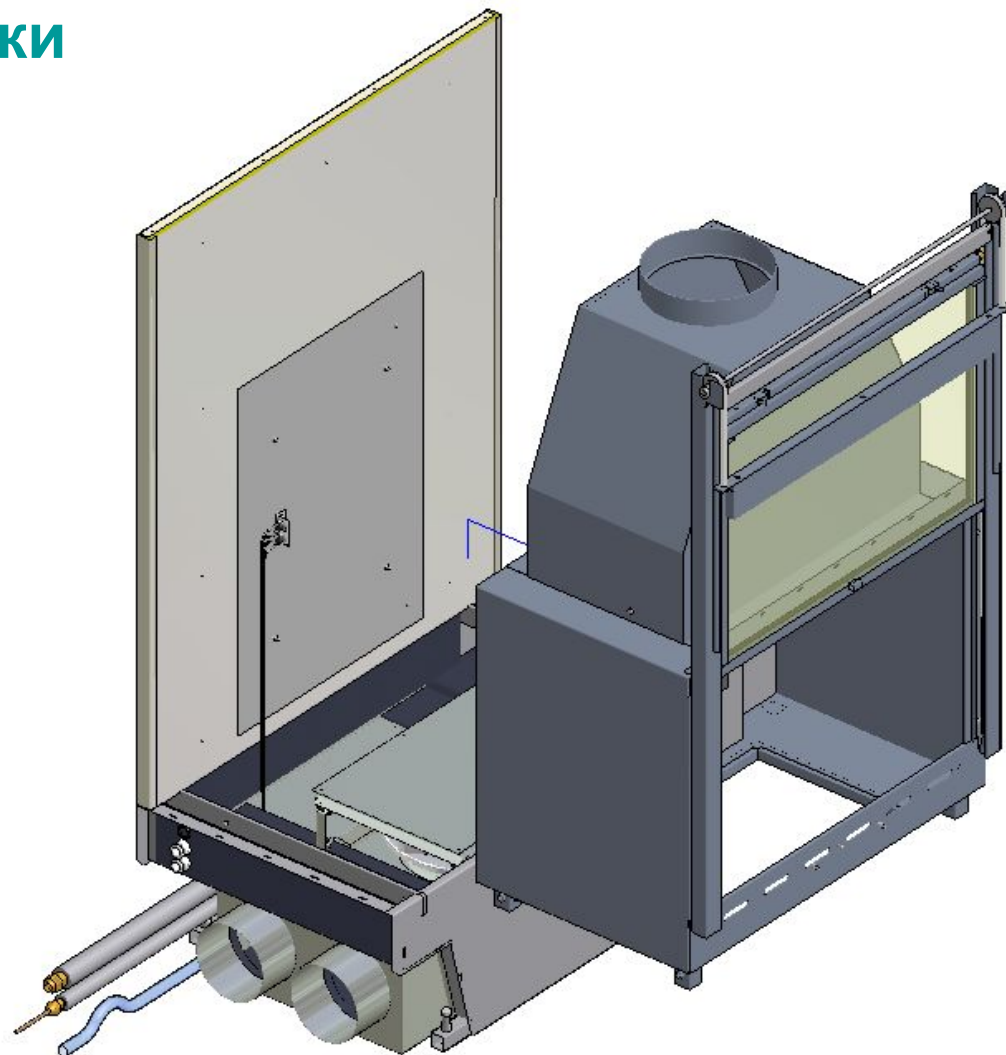


Когда манометр покажет давление 760 мм ртутного столба открыть пробку вентиля

- открыть пробки вентиля жидкости и газа.
- Давление на манометре увеличивается:
Циркуляция проходит нормально.
- Открыть кран вентиля газа.

Последовательность установки

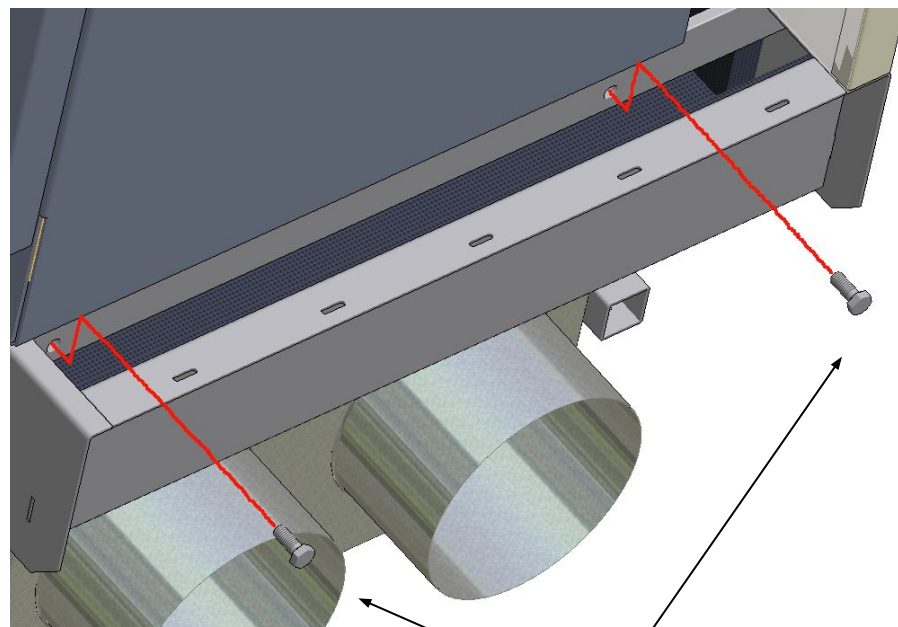
Установка топки



1

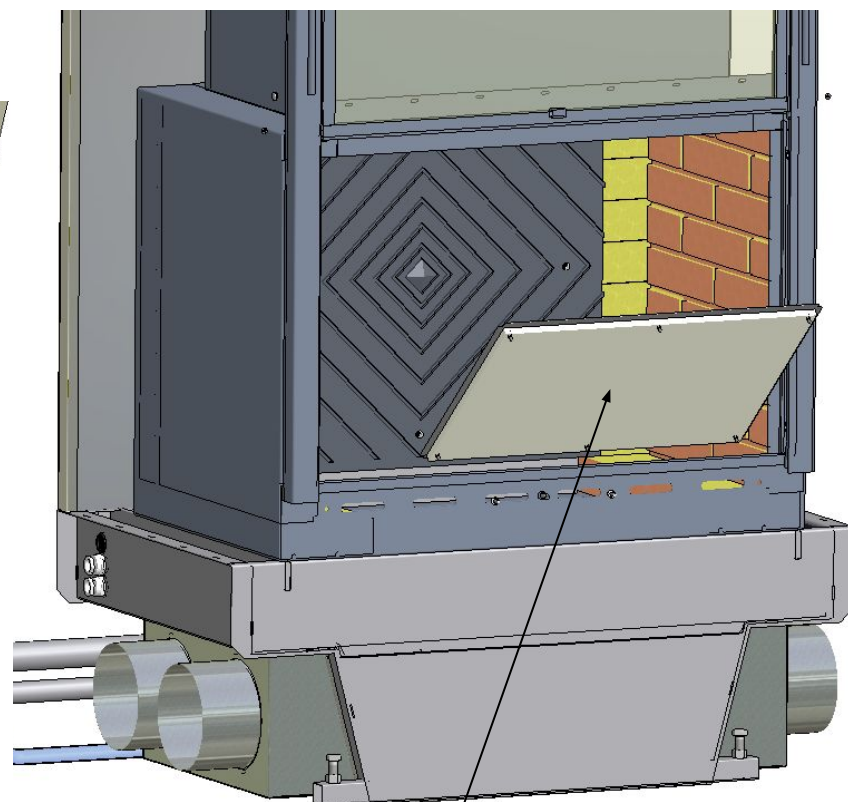
Последовательность установки

Установка топки



M8X20

2

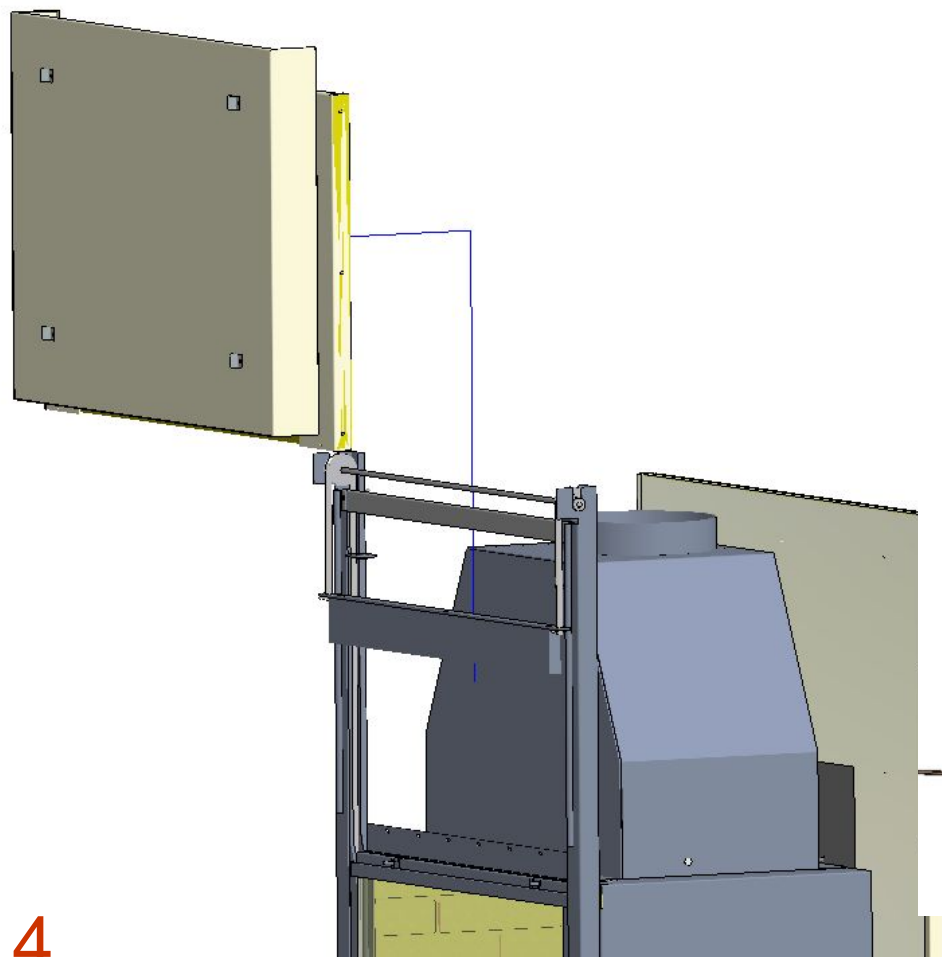


Изолирующая
пластина

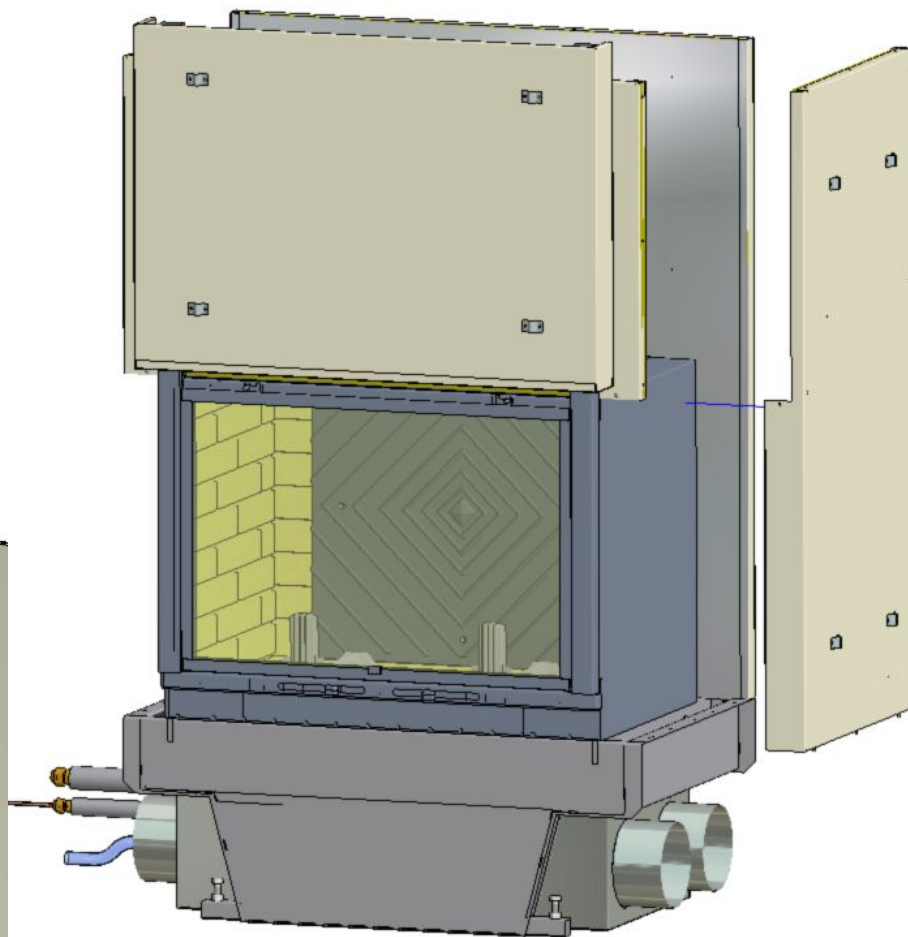
3

Последовательность установки

Установка кессона



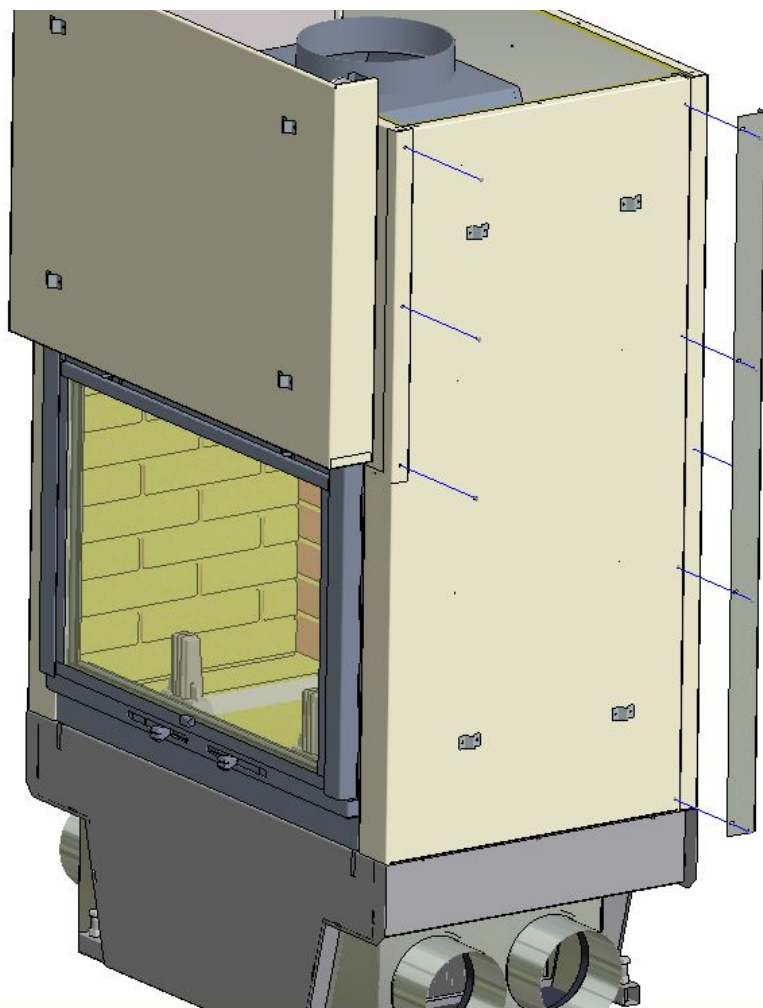
4



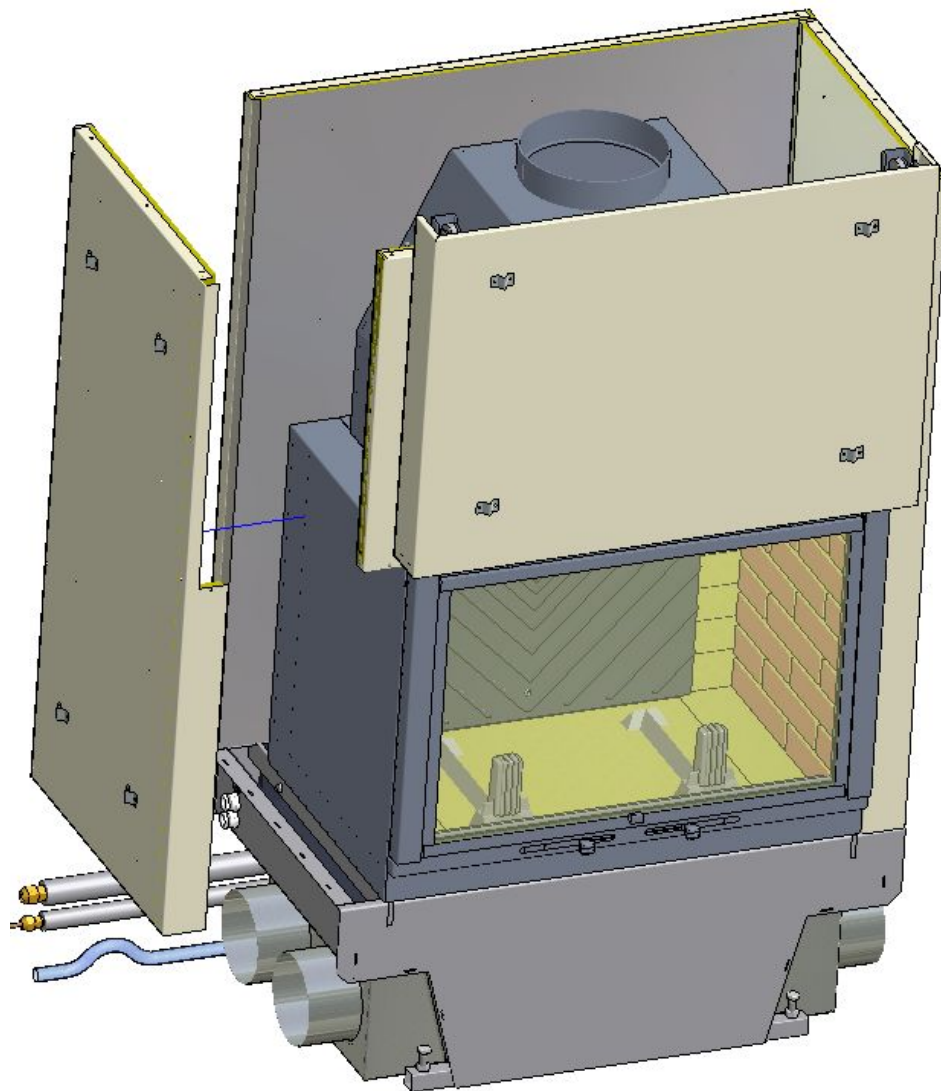
5

Последовательность установки

Установка кессона

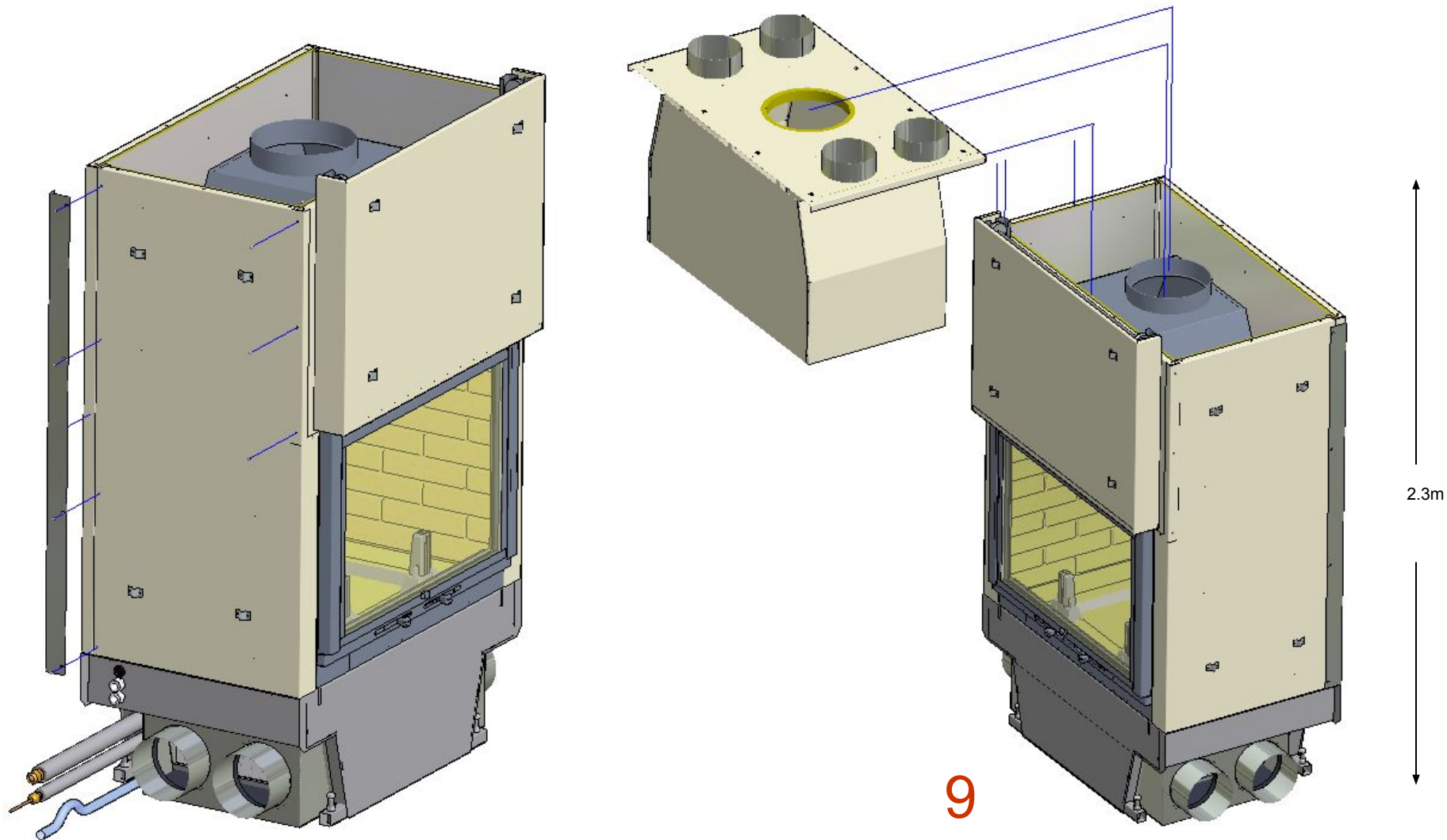


6

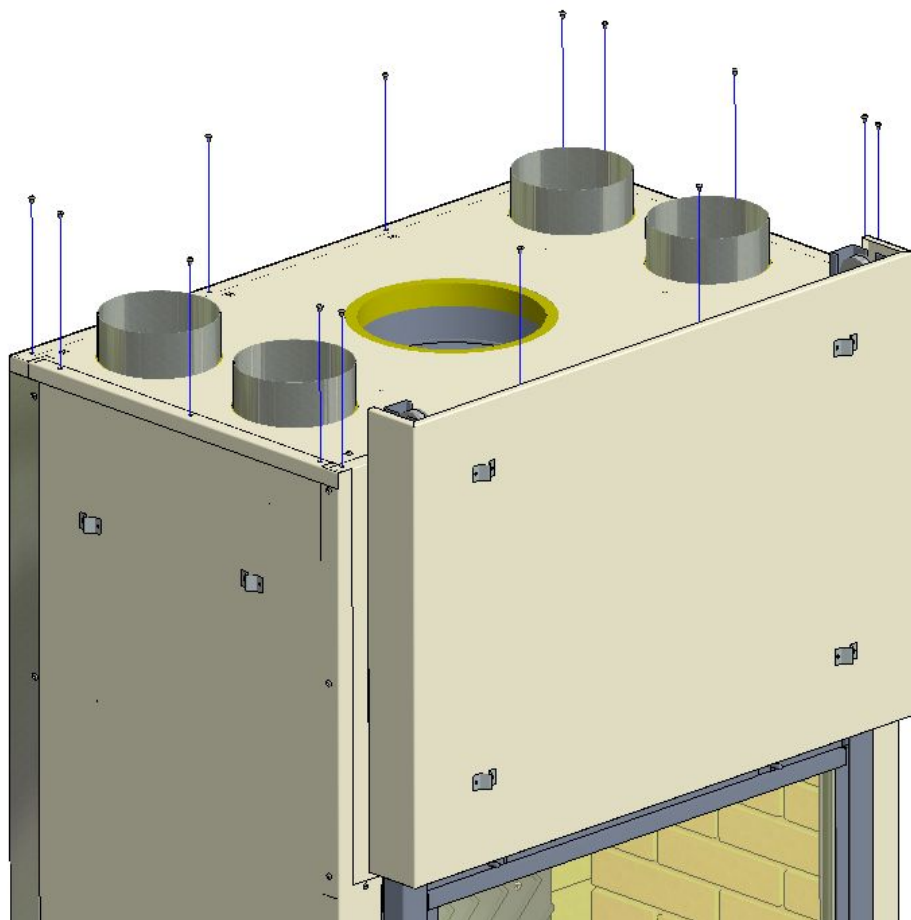


7

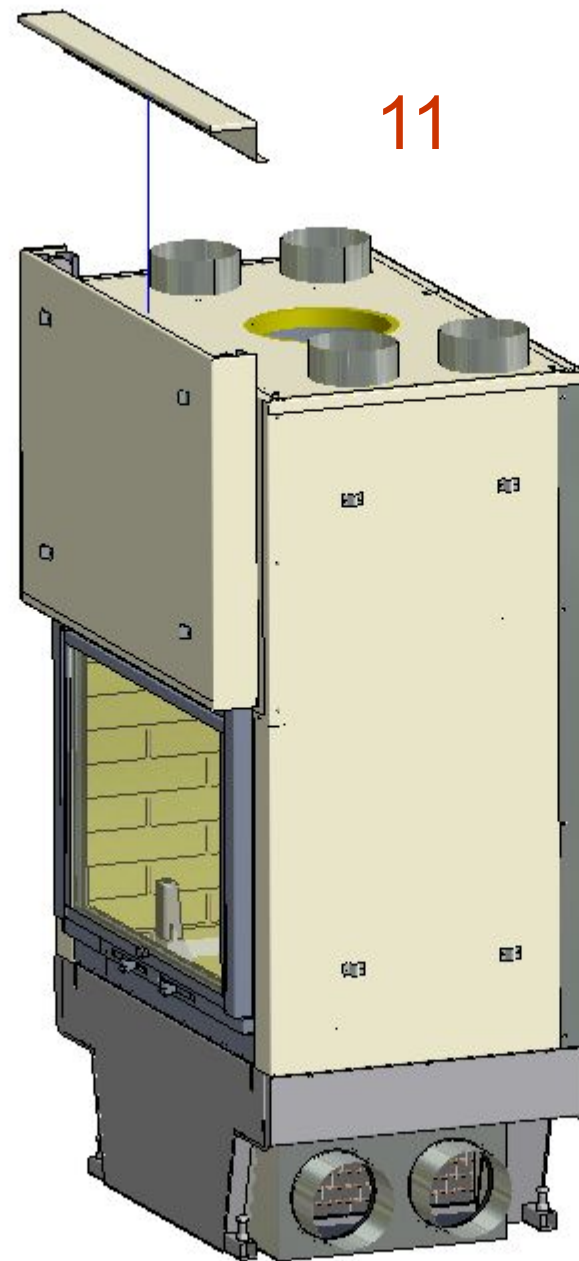
Последовательность установки Установка кессона



Последовательность установки Установка кессона



10



11

Система *FOND'ice* - Фонд'айс



Эксклюзивный дилер на территории Украины:
ООО "АЙС лтд" - 01034, г. Киев. ул. Владимирская 43
тел./факс (044)234-82-84, 235-76-29

Fondis-Украина - работа с клиентами и партнерами –
моб. 8-050-381-00-84, info@fondis.com.ua
Онлайн консультации по продукции FONDIS
и сопутствующим услугам: ICQ 364-003-815

