

Секретариат Центральной
аттестационной комиссии



*Федеральная служба по
экологическому,
технологическому и
атомному надзору*

**Деятельность аттестационных
комиссий по вопросам
аттестации руководителей и
специалистов организаций,
поднадзорных Ростехнадзору**

Древин Борис Валентинович,
заместитель начальника отдела

Москва 2008



Федеральная служба по
экологическому,
технологическому и
атомному надзору

Документы, регламентирующие подготовку и аттестацию работников организаций, подконтрольных Ростехнадзору

- Положение об организации работы по подготовке и аттестации руководителей и специалистов организаций, поднадзорных Федеральной службе по экологическому, технологическому и атомному надзору (РД 03-19-2007)
- Положение об организации обучения и проверки знаний рабочих организаций, поднадзорных Федеральной службе по экологическому, технологическому и атомному надзору (РД 03-20-2007)
Утверждены приказом Ростехнадзора от 29.01.2007. № 37
- Типовая программа по курсу «Промышленная, экологическая, энергетическая безопасность, безопасность гидротехнических сооружений» для предаттестационной (предэкзаменационной) подготовки руководителей и специалистов организаций, поднадзорных Федеральной службе по экологическому, технологическому и атомному надзору.
Утверждена приказом Ростехнадзора от 29.12. 2006. № 1155
- Положение об организации деятельности аттестационных комиссий Федеральной службы по экологическому, технологическому и атомному надзору
Утверждено приказом Ростехнадзора от 08.11. 2007. № 758
- Положение об организации подготовки и аттестации специалистов в области обеспечения экологической безопасности и осуществления контроля в указанной сфере деятельности
Утверждено приказом Ростехнадзора от 20.11. 2007. № 793



*Федеральная служба по
экологическому,
технологическому и
атомному надзору*

В положениях реализован единый подход к организации и проведению подготовки, профессионального обучения, аттестации и проверке знаний работников поднадзорных организаций и установлены требования к:

- Организациям, проводящим подготовку специалистов и обучение рабочих;
- Программному обеспечению подготовки и обучения;
- Формированию аттестационных и квалификационных комиссий;
- Процедурам аттестации специалистов и проверки знаний рабочих



*Федеральная служба по
экологическому,
технологическому и
атомному надзору*

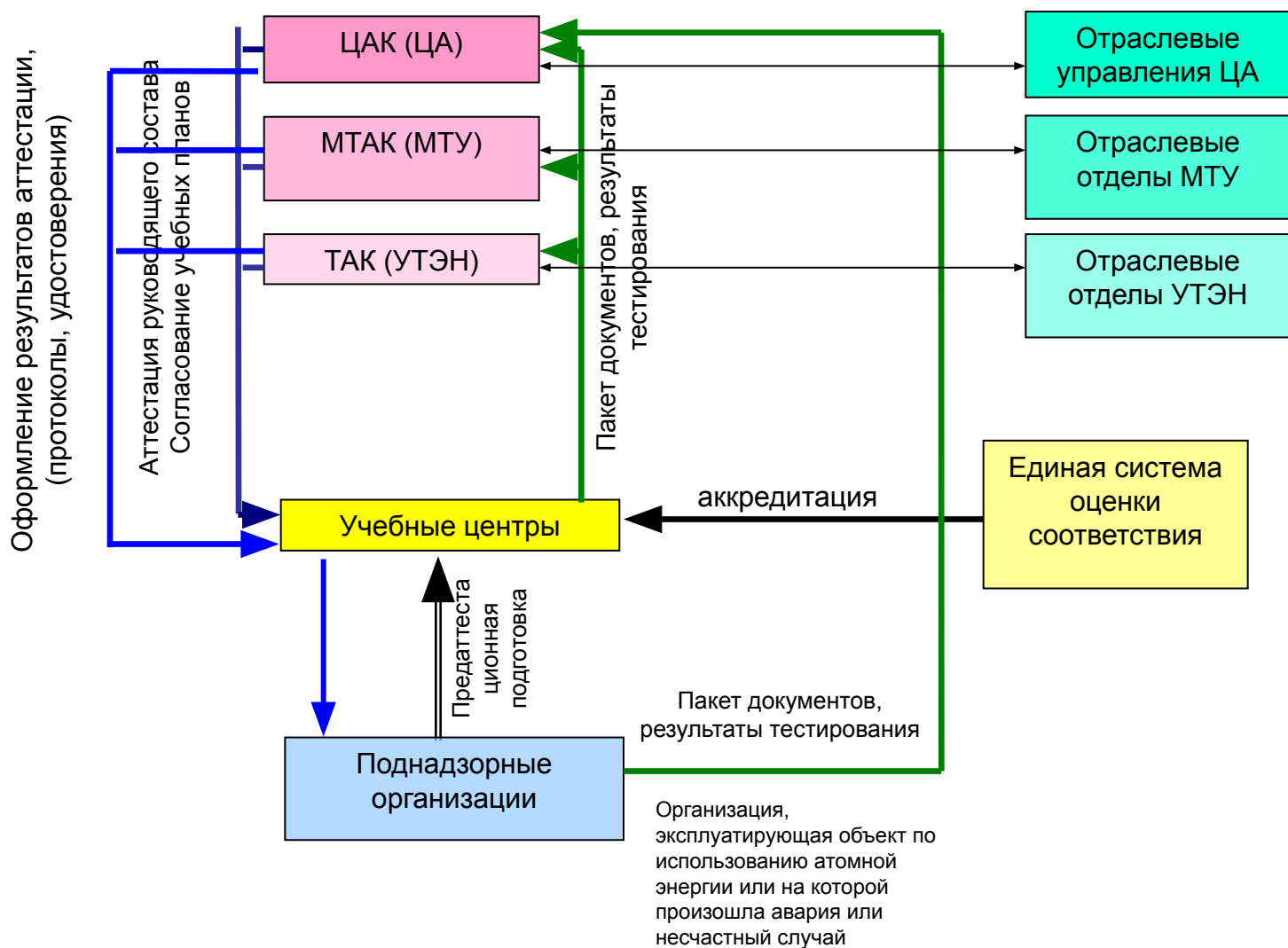
Приказ Ростехнадзора
от 29.12.2006 № 1155

Типовая программа по курсу
«Промышленная, экологическая,
энергетическая безопасность,
безопасность гидротехнических
сооружений»

Москва 2008



**Федеральная служба по
экологическому,
технологическому и
атомному надзору**



Москва 2008



**Федеральная служба по
экологическому,
технологическому и
атомному надзору**

АТТЕСТАЦИОННЫЕ КОМИССИИ

**Аттестационные комиссии
организаций, где работают
аттестуемые
(в том числе основных
организаций)**

**Аттестационные комиссии
Ростехнадзора**

**Центральная аттестационная
комиссия**

**Межрегиональные
территориальные
аттестационные комиссии**

**Территориальные
аттестационные комиссии**



*Федеральная служба по
экологическому,
технологическому и
атомному надзору*

Центральная аттестационная комиссия

- руководители, члены аттестационной комиссии организаций, если численность работников организаций, поднадзорных Ростехнадзору, составляет 2000 и более человек;
- руководители экспертных организаций, выполняющих работы для поднадзорных Ростехнадзору организаций
- руководители организаций, осуществляющих предаттестационную подготовку руководителей и специалистов организаций, поднадзорных Ростехнадзору;
- руководители и специалисты иностранных организаций;
- руководители и специалисты других организаций с количеством работающих менее 2000 человек по решению председателя ЦАК (крупные проектные организации, атомные электростанции и т.п.).



*Федеральная служба по
экологическому,
технологическому и
атомному надзору*

Межрегиональная аттестационная комиссия (МТУ по Федеральному округу РФ)

- руководители, члены аттестационной комиссии организаций, если численность работников организаций, поднадзорных Ростехнадзору, составляет от 1000 до 1999 человек;
- члены аттестационной комиссии организаций, осуществляющих деятельность в области использования атомной энергии;
- работники (за исключением руководящего состава) организаций, осуществляющих деятельность в области использования атомной энергии (перечень утвержден Постановлением Правительства РФ № 240 от 03.03.1997);
- специалисты экспертных организаций, выполняющих работы для поднадзорных Ростехнадзору организаций
- специалисты организаций, осуществляющих предаттестационную подготовку руководителей и специалистов организаций, поднадзорных Ростехнадзору



*Федеральная служба по
экологическому,
технологическому и
атомному надзору*

Территориальная аттестационная КОМИССИЯ (Территориального органа Ростехнадзора)

- руководители, члены аттестационной комиссии организаций, если численность работников организаций, поднадзорных Ростехнадзору, составляет менее 1000**

**ОБРАЗЕЦ СПРАВКИ - ПРЕДСТАВЛЕНИЯ
СО СВЕДЕНИЯМИ ОБ АТТЕСТУЕМОМ СПЕЦИАЛИСТЕ**

В секретариат _____
(наименование аттестационной комиссии)
аттестационной комиссии Ростехнадзора

**СПРАВКА - ПРЕДСТАВЛЕНИЕ
НА АТТЕСТУЕМОГО СПЕЦИАЛИСТА**

1. Фамилия		ФОТО 3x4
Имя		
Отчество		
2. Домашний адрес, телефон, e-mail		
3. Данные документа, удостоверяющего личность		
4. Образование, когда и какие учебные заведения окончил, номера дипломов		
Специальность по диплому Квалификация по диплому		
5. Ученая степень, ученое звание, когда присвоены, номера дипломов		
6. Сведения о предыдущей(их) аттестации(ях), наличии других удостоверений (сертификатов)		

7. Сведения о трудовой деятельности за последние 5 лет

Месяц и год поступления	Месяц и год ухода	Должность с указанием учреждения, организации, предприятия (независимо от собственности и ведомственной принадлежности)	Местонахождение учреждения, организации, предприятия (город, область, населенный пункт)

Руководитель организации _____ / _____ /
" ____ " _____ 200__ г.

М.П.

ФОРМА ПРОТОКОЛА КОНТРОЛЯ ЗНАНИЙ РУКОВОДИТЕЛЕЙ И СПЕЦИАЛИСТОВ

В Секретариат _____
аттестационной комиссии Ростехнадзора

ПРОТОКОЛ

контроля знаний руководителей и специалистов организаций, поднадзорных
Федеральной службе по экологическому, технологическому и атомному надзору

1. Сведения об организации, проводившей подготовку в период с « ____ » _____
20 ____ г. по « ____ » _____ 20 ____ г.

(Полное наименование организации, ИНН)

(Адрес организации, телефон, факс)

(№ свидетельства об аккредитации срок окончания действия)

2. Сведения о программе предаттестационной подготовки

Наименование программы	
Объем программы (час)	
Кем, когда утверждена	<i>Должность, Фамилия И.О., дата утверждения</i>
Кем, когда согласована	<i>Должность, Фамилия И.О., дата согласования</i>

3. Сведения о руководителях и специалистах, проходящих аттестацию

Группа организации* с указанием платной численности	Наименование организации	Адрес организации	ИНН организации	Телефон/факс	Фамилия, имя, отчество	Занимаемая должность	Причина аттестации (первичная, периодическая, внеочередная)	Области аттестации (с указанием порядкового номера нормативного правового акта и нормативно-технического документа в соответствии с п.4)					
								А	Б	В	Г	Д	Е
								А	Б Б.1...Б.12.	В	Г Г.1...Г.3.	Д	Е

4. Области аттестации с перечнем нормативных правовых актов и нормативно-технических документов, на знание требования которых проведен контроль знаний (нужное заполнить):

<p>А. Общие требования промышленной безопасности</p>	<p>Б.9. Требования промышленной безопасности к подъемным сооружениям, установленные в следующих нормативно-правовых актах и нормативно-технических документах:</p> <p>-----</p> <p>-----</p>
<p>Б. Специальные требования промышленной безопасности</p>	<p>Б.10. Требования промышленной безопасности при транспортировании опасных веществ, установленные в следующих нормативно-правовых актах и нормативно-технических документах:</p> <p>-----</p> <p>-----</p>
<p>Б.1. Требования промышленной безопасности в химической, нефтехимической и нефтеперерабатывающей промышленности, установленные в следующих нормативно-правовых актах и нормативно-технических документах:</p> <p>1.-----</p> <p>2.-----</p>	<p>Б.11. Требования промышленной безопасности на объектах хранения и переработки растительного сырья, установленные в следующих нормативно-правовых актах и нормативно-технических документах:</p> <p>-----</p> <p>-----</p>
<p>Б.2. Требования промышленной безопасности в нефтяной и газовой промышленности, установленные в следующих нормативно-правовых актах и нормативно-технических документах:</p> <p>3.-----</p> <p>4.-----</p>	<p>Б.12. Требования промышленной безопасности при ведении взрывных работ, установленные в следующих нормативно-правовых актах и нормативно-технических документах:</p> <p>-----</p> <p>-----</p>
<p>Б.3. Требования промышленной безопасности в металлургической промышленности, установленные в следующих нормативно-правовых актах и нормативно-технических документах:</p> <p>-----</p> <p>-----</p>	<p>В. Требования экологическая безопасность, установленные в нормативных правовых актах</p>
<p>Б.4. Требования промышленной безопасности в горнорудной промышленности, установленные в следующих нормативно-правовых актах и нормативно-технических документах:</p> <p>-----</p> <p>-----</p>	<p>Г. Требования энергетической безопасности</p>
<p>Б.5. Требования промышленной безопасности в угольной промышленности, установленные в следующих нормативно-правовых актах и нормативно-технических документах:</p> <p>-----</p> <p>-----</p>	<p>Г.1. Требования безопасности к электроустановкам потребителей, установленные в следующих нормативно-правовых актах и нормативно-технических документах:</p> <p>-----</p> <p>-----</p>
<p>Б.6. Требования по рациональному использованию и охране недр, установленные в следующих нормативно-правовых актах и нормативно-технических документах:</p> <p>-----</p> <p>-----</p>	<p>Г.2. Требования безопасности к тепловым энергоустановкам и тепловым сетям, установленные в следующих нормативно-правовых актах и нормативно-технических документах:</p> <p>-----</p> <p>-----</p>
<p>Б.7. Требования промышленной безопасности на объектах газораспределения и газопотребления, установленные в следующих нормативно-правовых актах и нормативно-технических документах:</p> <p>-----</p> <p>-----</p>	<p>Г.3. Требования безопасности к электрическим станциям и сетям, установленные в следующих нормативно-правовых актах и нормативно-технических документах:</p> <p>-----</p> <p>-----</p>
<p>Б.8. Требования промышленной безопасности к оборудованию, работающему под давлением, установленные в следующих нормативно-правовых актах и нормативно-технических документах:</p> <p>-----</p> <p>-----</p>	<p>Д. Требования безопасности к гидротехническим сооружениям, установленные в следующих нормативно-правовых актах и нормативно-технических документах:</p> <p>-----</p> <p>-----</p>

ОБРАЗЦЫ ЗАПОЛНЕНИЯ ПРОТОКОЛОВ И УДОСТОВЕРЕНИЙ
(данные приведены условно)

Федеральная служба по экологическому, технологическому и атомному надзору

ПРОТОКОЛ

заседания Центральной аттестационной комиссии
№ 00-07-0012

18 мая 2007 г.

г. Москва

Председательствующий на заседании _____
(подпись, Ф.И.О.)

Члены комиссии _____
(подпись, Ф.И.О.)
_____ (подпись, Ф.И.О.)
_____ (подпись, Ф.И.О.)
_____ (подпись, Ф.И.О.)

Проведена проверка знаний руководителей и специалистов
ООО "Газпромтеплодистрик"
в соответствии с должностными обязанностями.

Б10 Требования промышленной безопасности при транспортировании опасных веществ, установленные в следующих нормативно-правовых актах и нормативно-технических документах:
12. Правила безопасности при перевозке опасных грузов железнодорожным транспортом (РД 15-73-04), с изменениями (ТВМ 15-461(73)-02)

№ п/п	Фамилия, имя, отчество	Должность	Принято проверки знаний	Отметка о результатах проверки знаний (сдано/не сдано)		№ выданного удостоверения об аттестации
				А	Б	
1.	Гусев Кирилл Николаевич	Специалист по охране труда и промышленной безопасности	Первичная	сдано	сдано: 1, 2, 3, 4, 5, 6, 7, 8, 9, 10, 11, 12	00-07-0012-01
2.	Хорошова Мвдога Валентиновна	Специалист по промышленной безопасности	Первичная	сдано	сдано: 1, 4, 9, 10, 11 не сдано: 8 срок повторной аттестации до 18.07.2007	00-07-0012-02

А Проверка знаний обобщенных требований промышленной безопасности, установленных федеральными законами и иными нормативными правовыми актами Российской Федерации

Б Проверка знаний специальных требований промышленной безопасности, установленных в нормативных правовых актах и нормативно-технических документах:

Б1 Требования промышленной безопасности в жилищной, нефтяной, газовой и нефтеперерабатывающей промышленности, установленные в следующих нормативно-правовых актах и нормативно-технических документах:

1. *Правила устройства и безопасной эксплуатации технологических труб трубопроводов (ТВ 03-585-03)*
2. *Методические указания о порядке разработки проектной документации и ликвидации аварийных ситуаций (ИТРА) на химико-технологических объектах (РД 09-536-03)*
3. *Положение о порядке разработки и содержания раздела "Безопасная эксплуатация производств" технологического регламента (РД 09-251-08) с Изменением №1 (РДН 09-504(251)-02)*

Б2 Требования промышленной безопасности в нефтяной и газовой промышленности, установленные в следующих нормативно-правовых актах и нормативно-технических документах:

4. *Правила безопасности в нефтяной и газовой промышленности (ТВ 08-624-03)*

Б7 Требования промышленной безопасности на объектах газораспределения и газопотребления, установленные в следующих нормативно-правовых актах и нормативно-технических документах:

5. *Правила безопасности систем газораспределения и газопотребления (ТВ 12-529-03)*
6. *Правила безопасности при эксплуатации автомобильных газозаправочных станций сжиженного газа (ТВ 12-527-03)*
7. *Правила безопасности для объектов использования сжиженного железнодорожного газа (ТВ 12-609-03)*

Б8 Требования промышленной безопасности к оборудованию, работающему под давлением, установленные в следующих нормативно-правовых актах и нормативно-технических документах:

8. *Правила устройства и безопасной эксплуатации труб трубопроводов пара и горячей воды (ТВ 1 0-573-03)*
9. *Правила устройства и безопасной эксплуатации паровых и водогрейных котлов (ТВ 1 0-574-03)*
10. *Правила устройства и безопасной эксплуатации сосудов, работающих под давлением (ТВ 02-576-03)*

Б9 Требования промышленной безопасности на подземных сооружениях, установленные в следующих нормативно-правовых актах и нормативно-технических документах:

11. *Правила устройства и безопасной эксплуатации друмлизовых и троповых (ТВ 1 0-582-00)*

В Проверка знаний требований экологической безопасности, установленных федеральными законами и иными нормативными правовыми актами Российской Федерации

№ п/п	Фамилия, имя, отчество	Должность	Принято проверки знаний	Отметка о результатах проверки знаний (сдано/не сдано)		№ выданного удостоверения об аттестации
				В		
1.	Гусев Кирилл Николаевич	Специалист по охране труда и промышленной безопасности	Первичная	сдано		00-07-0012-01

Председательствующий на заседании: _____ / И.О. Фамилия /

Члены комиссии: _____ / И.О. Фамилия /
 _____ / И.О. Фамилия /
 _____ / И.О. Фамилия /
 _____ / И.О. Фамилия /

М.П.



Федеральная служба по
экологическому, технологическому
и атомному надзору

УДОСТОВЕРЕНИЕ №ХХ-ХХ-XXXX-ХХ⁴

Выдано _____

(Фамилия)

(Имя)

(Отчество)

Место работы _____

Должность _____

в том, что он(а) прошел(а) аттестацию в

_____ аттестационной комиссии Ростехнадзора

Протокол от _____

№ _____

Действительно до _____

Председатель

М.П. _____

(подпись)

(Ф.И.О.)

А	Общие требования промышленной безопасности	
Б	Специальные требования промышленной безопасности	
Б1	Химическая, нефтехимическая и нефтеперерабатывающая промышленность	
Б2	Нефтяная и газовая промышленность	
Б3	Металлургическая промышленность	
Б4	Горнорудная промышленность	
Б5	Угольная промышленность	
Б6	Рациональное использование и охрана недр	
Б7	Объекты газораспределения и газопотребления	
Б8	Оборудование работающее под давлением	
Б9	Подъемные сооружения	
Б10	Транспортирование опасных веществ	
Б11	Объекты хранения и переработки растительного сырья	
Б12	Взрывные работы	
В	Экологическая безопасность	
Г	Энергетическая безопасность	
Г1	Электроустановки потребителей	
Г2	Тепловые энергоустановки и тепловые сети	
Г3	Электрические станции и сети	
Д	Гидротехнические сооружения	
Е	Использование атомной энергии	



*Федеральная служба по
экологическому,
технологическому и
атомному надзору*

Спасибо за внимание

Москва 2008