



ЛАМИНИРОВАННЫЙ ПАРКЕТ



*Королевский пол
«Ritter» - ламинат
нового поколения*


Ritter



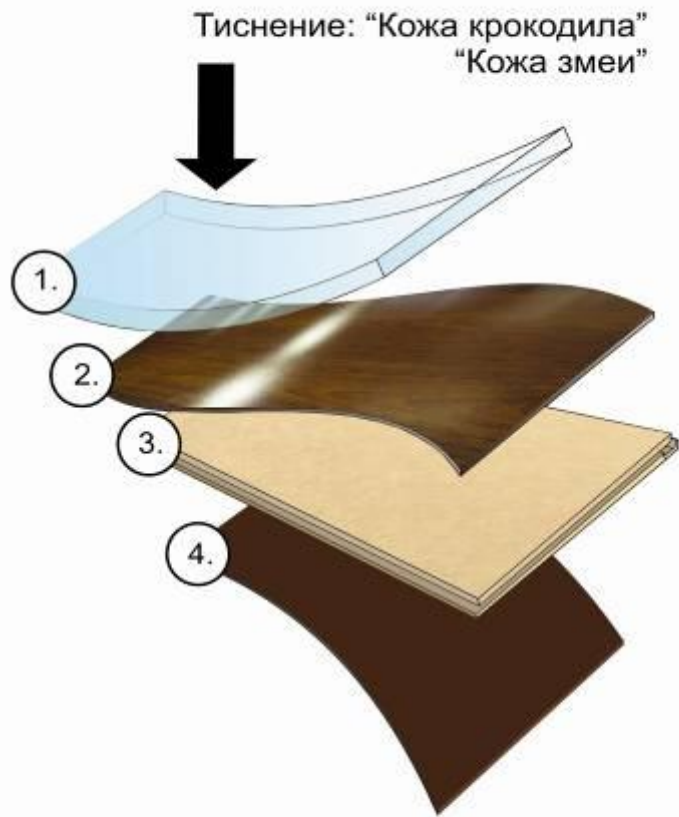
РБК - ламинат

1. Завод по производству ламинированного паркета запущен в 2009 году.
2. Производственная мощность завода – 4 млн кв.м. в год.
3. Оборудование– ведущих немецких марок: прессовая линия фирмы «BURKLE», форматирующая линия фирмы «НОМАГ».
4. Это экологически чистое, полностью автоматизированное производство.





Характеристика структуры ламината Ritter



Ritter

1. Оверлей
(AC4/AC5) «Дакор»
2. Декор «Дакор»
Натуральное дерево
3. HDF плита «Флайдерер»
Плотность-940+/-40
кг/м³
Влагоустойчивость
коэффициент-8%
4. Баланс



12 факторов успеха ламината «Ritter»

1.- *антискользящее покрытие*. Тиснение «кожа крокодила» и «кожа змеи» в коллекциях «Нефертити» и «Георгий Победоносец» соединяет в себе функциональные и эстетические свойства ламината: обеспечено оригинальное интерьерное решение с максимальной потребительской функцией. Теперь можно спокойно передвигаться даже по влажному полу.

- Требование Евронормы - $>0,30\mu$

Результаты теста поверхности ламината Ritter

- с тиснением «кожа крокодила» - $0,38 - 0,44\mu$
- с тиснением «кожа змеи» - $0,36 - 0,42\mu$

Антискользяние по всем направлениям плоскости.



- 2.- *антивандальное покрытие.* На ламинате «Ritter» не остается царапин от мебели, вмятин от каблуков, он устойчив даже к детским рисункам ручкой.
- 3.- *эсклюзивная фактурированная поверхность «кожа крокодила» и «кожа змеи»,* вносит как элемент экзотики, так и элегантности в интерьерное решение. Тиснение «кожа змеи» в коллекции «Георгий Победоносец» не имеет аналогов на мировом рынке напольных покрытий.
- 4.- *уникальный, стильный декор.* В коллекциях представлен декор самых популярных пород дерева в России, таких как дуб, сосна, бук, мербау, тик, пекан в основных тонах (от светлых оттенков до темношоколадных).

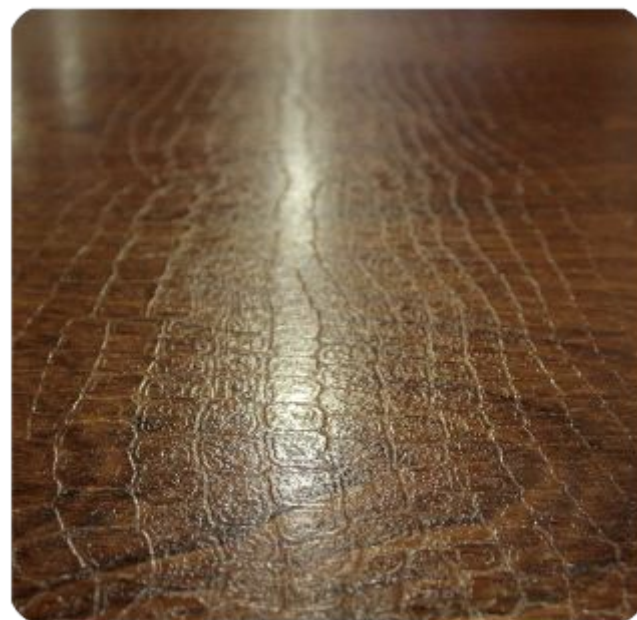
ЛАМИНИРОВАННЫЙ ПАРКЕТ «Ritter»



Ritter



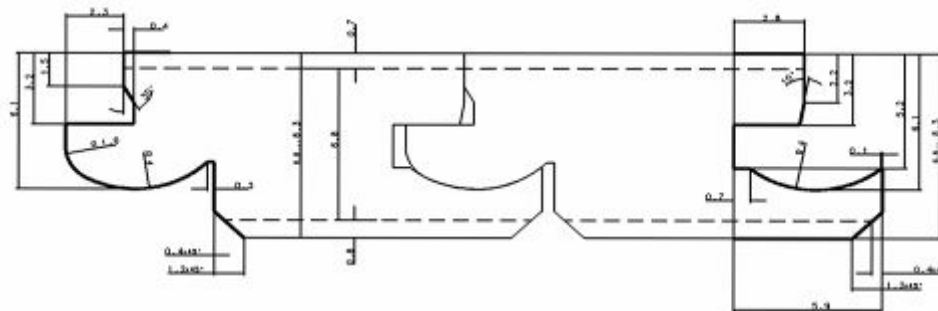
Поверхность
«Змея»



Поверхность
«Крокодил»



5. запатентованный замок *Master Lock* с восковой пропиткой (патенты №№ 96387, 96386, 93429, 93430, 93431, 93107, 96594, 93846 от 25 января 2010 года). Особый двухсторонний замок с восковой пропиткой легко стыкуется и не обламывается при сборке (как у обычного ламината). Замки образуют чрезвычайно прочное и одновременно разъемное соединение, поэтому ламинат «Ritter» можно всегда захватить с собой при переезде



PROFIL GEM. ANGABE DES KUNDEN



6.- плотность и прочность плиты основания максимально усилены – теперь это 940-1000 кг/м³ против стандартных 750 кг/м³, у Balterio – 895 кг/м³.

7.– максимальная толщина ламината (8,4 мм против стандартных 7,8 – 8 мм), что обеспечивает повышенные механические и эксплуатационные свойства.



- 8.** – *экологически полностью безопасен*, по показателю – эмиссия летучих веществ – соответствует классу E1. Эмиссия формальдегидов соответствует уровню древесины натуральной сосны (сосна – 0,0083 – 0,0092mg/m³/h, Ritter – 0,0090 mg/m³/h)
- 9.** – *немецкое качество*, производится из высокосортных немецких сырьевых компонентов на полностью автоматизированном немецком оборудовании в соответствии с европейским стандартом EN 13329.
- 10.** – *гарантия производителя на ламинат 32 класса – 30 лет.*
- 11.** – *влагоустойчивость (коэффициент – 8%) и термостойкость*, устойчивость к воздействию горячих предметов.
- 12.** – *гигиеничность*, безукоризненно чистые поверхности, невосприимчивые к грязи и пятнам.



Цену определяют следующие показатели:

- *антискользящее покрытие.*
- *эсклюзивная фактурированная поверхность «кожа крокодила» и «кожа змеи»,*
- *-запатентованный замок Master Lock с восковой пропиткой* (патенты №№ 96387, 96386, 93429, 93430, 93431, 93107, 96594, 93846 от 25 января 2010 года), имеет прочное и одновременно разъемное соединение.
- *плотность и прочность плиты основания максимально усилены* – теперь это 940-1000 кг/м³ против стандартных 750 кг/м³.
- *максимальная толщина ламината (8,4 мм против стандартных 7,8 – 8 мм),* что обеспечивает повышенные механические и эксплуатационные свойства.
- *экологически полностью безопасен,* по показателю – эмиссия летучих веществ – соответствует классу E1.



Характеристики

Класс нагрузки/истирания -----	AC 4/AC5 32/33
Верхний защитный слой из меламина -----	Европейский стандарт EN 438-2.6
Устойчивость к горению -----	Европейский стандарт EN 438-2.18
Класс гигиены -----	E1
Тип замка -----	MasterLock, MegaMaster
Тип поверхности -----	Рельефная (в основном «натуральное дерево»)
Размер ламелии -----	1205x192x8,4 мм; 1205 x 192 x 12,1 мм
Площадь ламелии -----	0,231 м.кв.
Упаковка -----	8 шт./1,85 м2/15,0 кг ; 6 шт./1,388/ 17,0 кг

ЛАМИНИРОВАННЫЙ ПАРКЕТ «Ritter»

Коллекция «Нефертити»



тиснение кожа крокодила

Ламинированный пол коллекции «Нефертити» сделает изысканным любой интерьер, внесет экзотическую ноту в атмосферу вашего дома.

1205x192x8,4 мм 32 класс

Королевские полы
Ritter

коллекция
НЕФЕРТИТИ

19 век до нашей эры
Величайшая царица Древнего Египта,
которе воплощала бога солнца Ратона,
Самая неординарная женская личность,
Нежная мать и любящая жена,
Мудрая правительница Египетского царства.
Оставила великий след в мировой истории

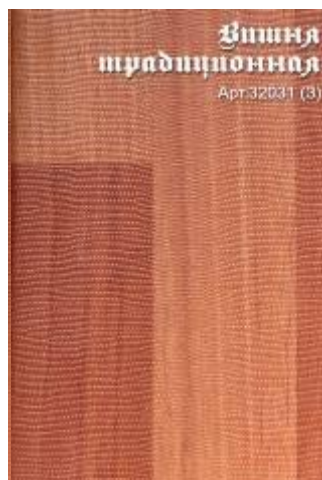
**НО НИ ЕДИНОГО СЛЕДА НА
КОРОЛЕВСКИХ ПОЛАХ.**

30

Бесслезное соединение
восточной пропитки
тиснение "кожа крокодила"

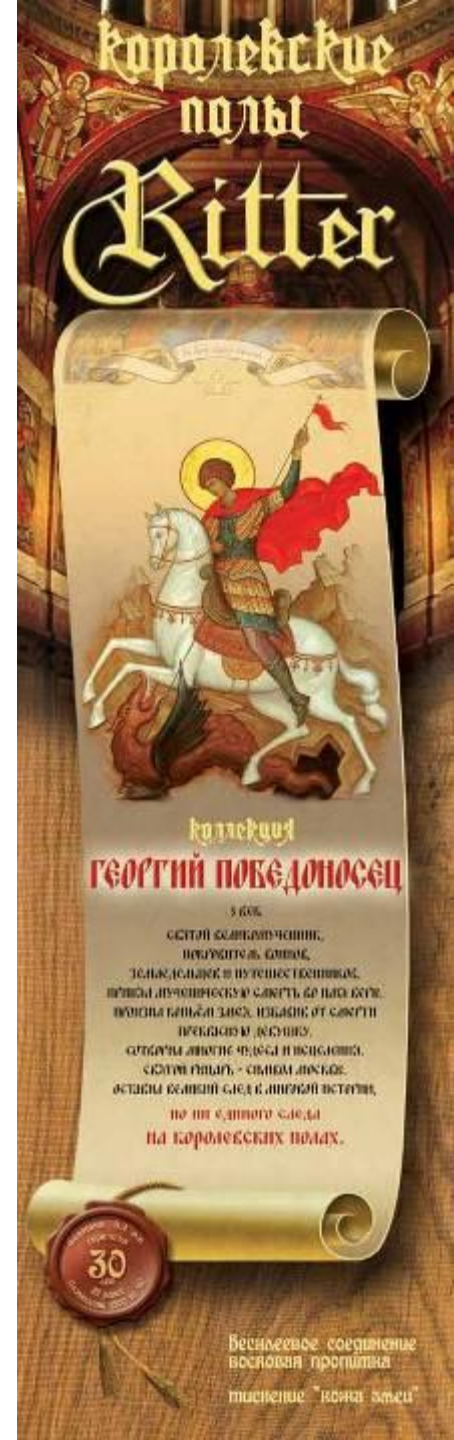
Коллекция «Георгий Победоносец»

тиснение КОЖА ЗМЕИ



Ламинированный пол коллекции «Георгий Победоносец» позволяет сделать элегантным и дорогим даже скромный антураж. Эксклюзивное тиснение «кожа змеи» на древесном декоре - не имеет аналогов в мире.

1205x192x8,4 мм 32 класс



Коллекция «Пётр I»

33 класс, 12,1 мм



Дуб шоколадный



Пальма малибу



Бук сапфир



Дуб светлый

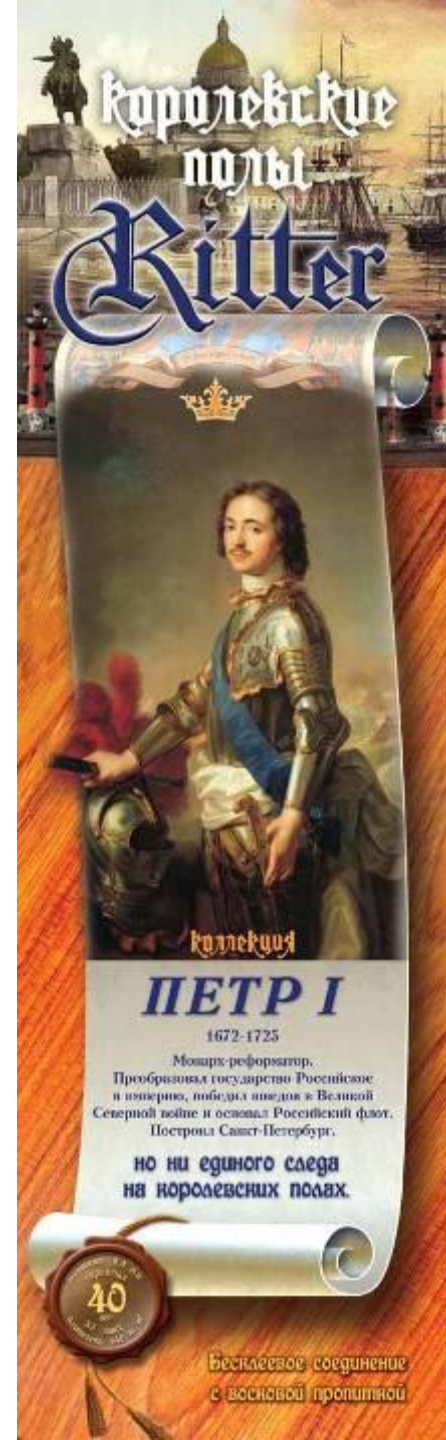
Ламинированный пол коллекции «Петр I» - это наиболее оригинальный декор благородных пород дерева, поражает красивой текстурой рисунка и чистотой цветовой гаммы.

Светлые декоры позволяют зрительно увеличить помещение, создать солнечную, теплую атмосферу.

Темные декоры – идеальная отправная точка для создания контрастов.

Коллекция «Петр I» - это пол на долгие времена. Гарантия производителя – 40 лет.

1205x192x12,1 мм



Бесшовное соединение
с восковой пропиткой

Нестандартные решения



Немецкое качество

Эксклюзивные коллекции
мирового рынка

Разнообразие
цветовых оттенков

