

BERU

Aktiengesellschaft



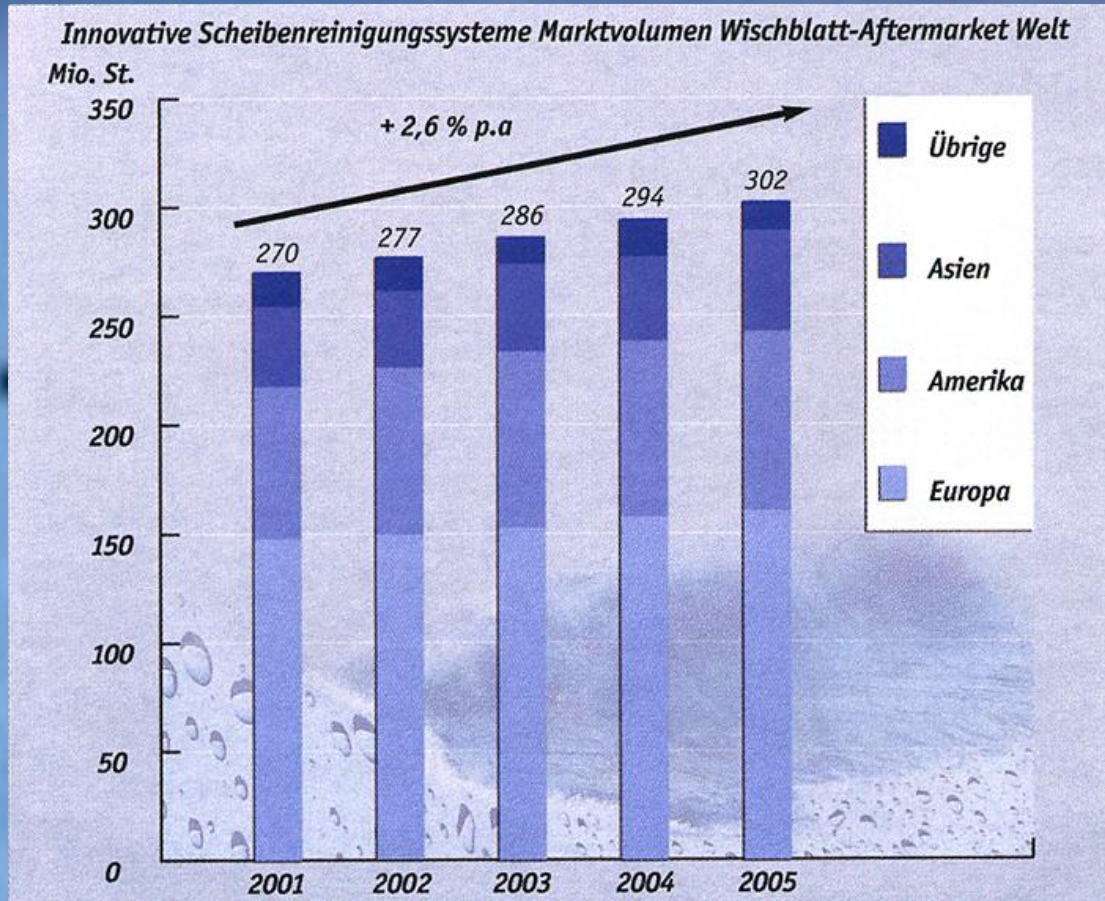
Щетки стеклоочистителей

Постоянное влияние ультрафиолетовых лучей, колебания температур и возрастающее загрязнение окружающей среды ведут к изменениям и в щетках стеклоочистителей.

Регулярное усовершенствование щеток стеклоочистителей улучшает срок службы и значительно снижает риск повреждений.



Щетки стеклоочистителей: развитие вторичного рынка



Quelle: Bosch

Щетки стеклоочистителей: конкуренты

Bosch

Doga

Halforts

Tridon

SWF

Dyna

Lucas

Trico

Valeo

AP Lockheed

Magneti Marelli

QH

Champion

Denso

Marchal

Unipart



Щетки стеклоочистителей - разработка программы

Начало в сентябре 2004 - 41 тип
„Базисный и гоночный европейский ассортимент“



С июля 2005 - еще 14 типов, 6 из которых типы DTB
„Допассортимент + DTB программа“

Щетки стекоочистителей - спецификации

- | | | |
|---------------|-------------------|------------------|
| 1. Alfa Romeo | 18. Jeep | 35. Suzuki |
| 2. Audi | 19. Jaguar | 36. Toyota |
| 3. Austin | 20. KIA | 37. Vauxhall |
| 4. Bentley | 21. Lada | 38. Volkswagen |
| 5. Bugatti | 22. Lancia | 39. Volvo |
| 6. BMW | 23. Land Rover | 40. Peugeot |
| 7. Chevrolet | 24. Lexus | 41. Porsche |
| 8. Chrysler | 25. Mazda | 42. Renault |
| 9. Citroen | 26. Mercedes-Benz | 43. Rover |
| 10. Daimler | 27. MG | 44. Saab |
| 11. Daewoo | 28. Mitsubishi | 45. Seat |
| 12. Daihatsu | 29. Nissan/Datsun | 46. Skoda |
| 13. Fiat | 30. Opel | 47. TATA |
| 14. Ford | 31. Rolls-Royce | 48. Trabant |
| 15. Honda | 32. Skoda | 49. TVR |
| 16. Hyundai | 33. Ssangyang | 50. Wartburg |
| 17. Isuzu | 34. Subaru | 51. Zastava/Yugo |

Щетки стеклоочистителей - описание

WB = Wiper Blade

Одинарная упаковка : WB 1 до WB XX

Двойная упаковка : WB 100 до WB XXX

DTV – программа: WB 50 до WB 55

Щетки стеклоочистителей – типы / упаковка

Beru

программа по щеткам

(55 типов)

Одиарная упаковка

1. одиарная Standard

2. одиарная Spoiler

3. одиарная Banana

3. одиарная DTB

Двойная упаковка

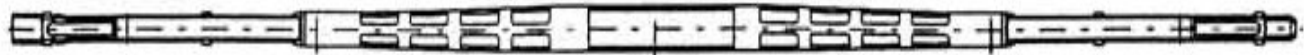
5. двойная Standard

**6. двойная
Spoiler / Banana**

Щетки стеклоочистителей - виды от Beru

Для того, чтобы оптимально покрыть наибольшее количество моделей автомобилей, были введены щетки стеклоочистителей 3-х форм\типов.

1. прямая щетка



Применение: при традиционном стекле

Автомобили: например, BERU WB 5

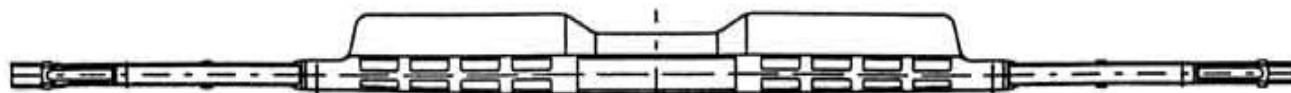
BMW, Citroen, Fiat, Ford EU, Honda EU,
Isuzu, Lancia, Seat, Skoda, Toyota,
Volkswagen, Volvo



Щетки стеклоочистителей - предложение от Beru

Для того, чтобы оптимально покрыть наибольшее количество моделей автомобилей, были введены щетки стеклоочистителей 3-х форм\типов.

2. Щетка со спойлером



Применение: для достижения сильнейшего прижатия

Автомобили: например, BERU WB 15

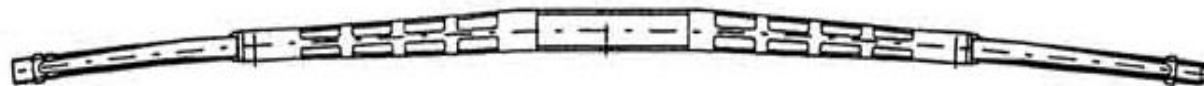
BMW, Citroen, Fiat, Ford EU, Mazda,
Mercedes-Benz, Mitsubishi, Opel,
Peugeot, Renault, Seat, Skoda, Smart,
Toyota, Volkswagen, Volvo



Щетки стеклоочистителей - предложение от Beru

Для того, чтобы оптимально покрыть наибольшее количество моделей автомобилей, были введены щетки стеклоочистителей 3-х форм\типов.

3. Щетки в форме банана



Применение: в изогнутых стеклах (новые автомобили)

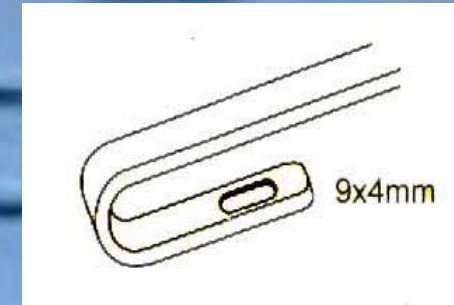
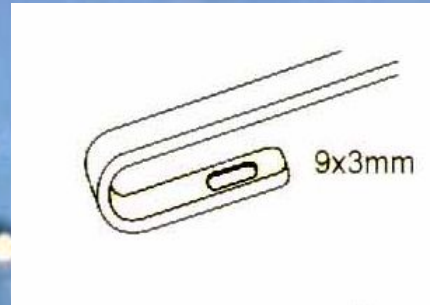
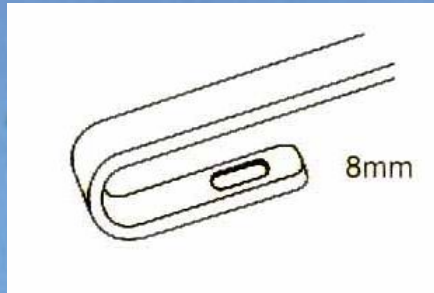
Автомобили: например, BERU WB 21

Audi, Alfa, Volkswagen

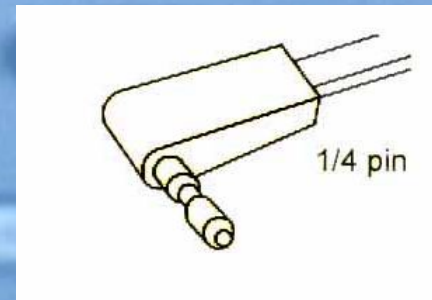
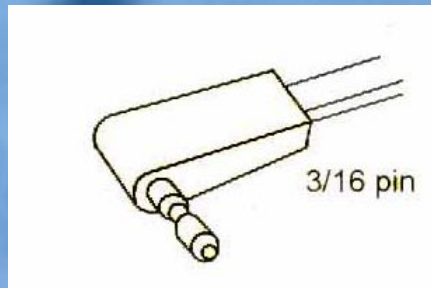


Щетки стеклоочистителей – крепежи (со стороны рычага)

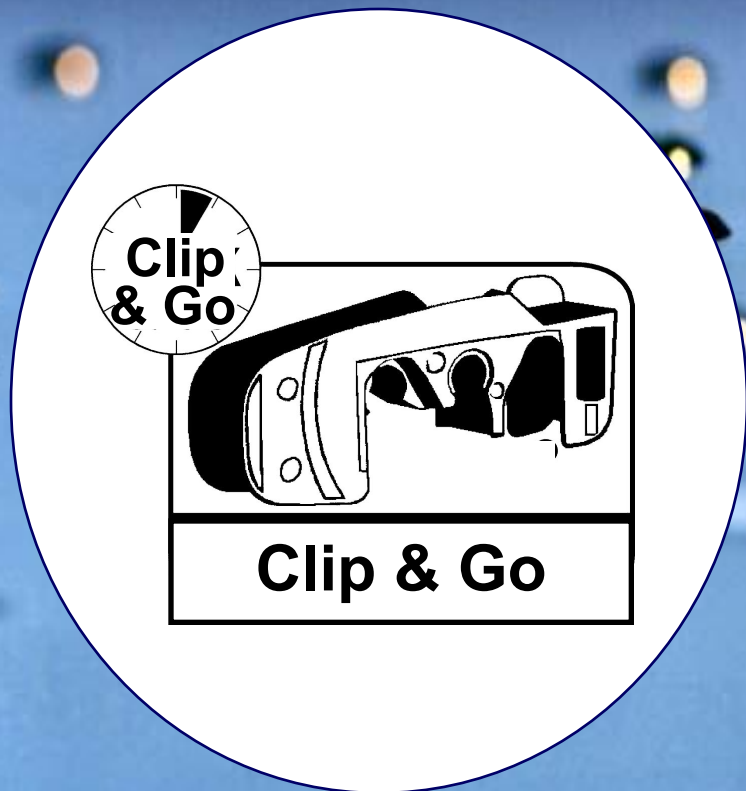
Europa



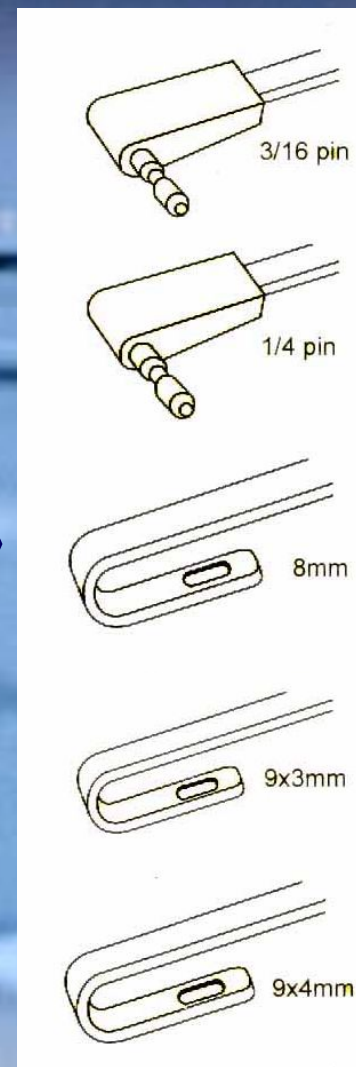
Asien



Щетки стеклоочистителей - универсальный адаптер (со стороны рычага)



Универсальный
адаптер Clip &
Go может
соединять 95%
всех креплений со
стороны рычага



BERU адаптеры

C

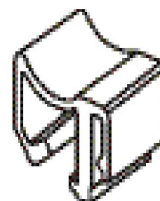


**8 mm
Hook**

Fits Vehicle Arm Types



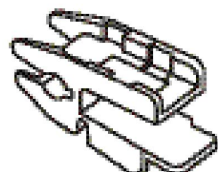
CLIP



Fits Vehicle Arm Types

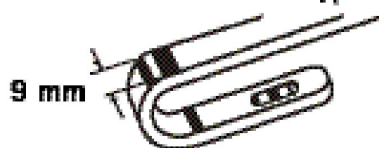
Clip for washer fitment

D/D1

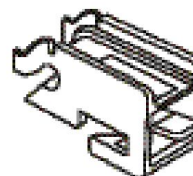


**9 mm
Hook**

Fits Vehicle Arm Types

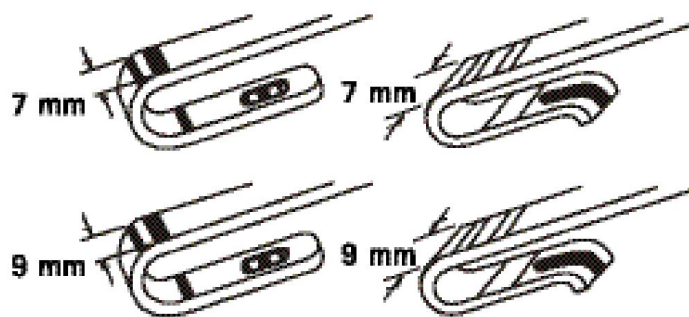


E

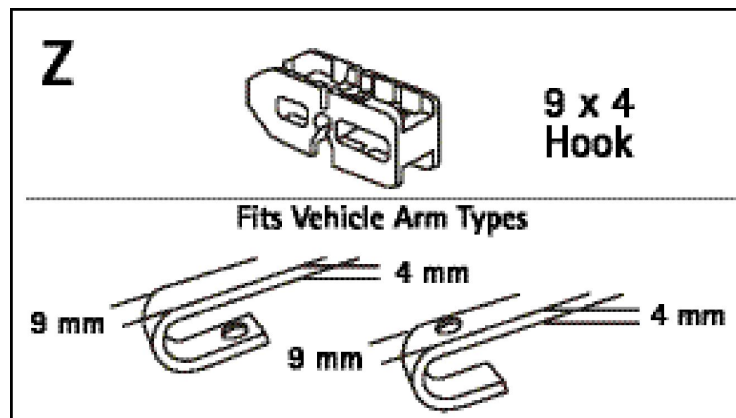
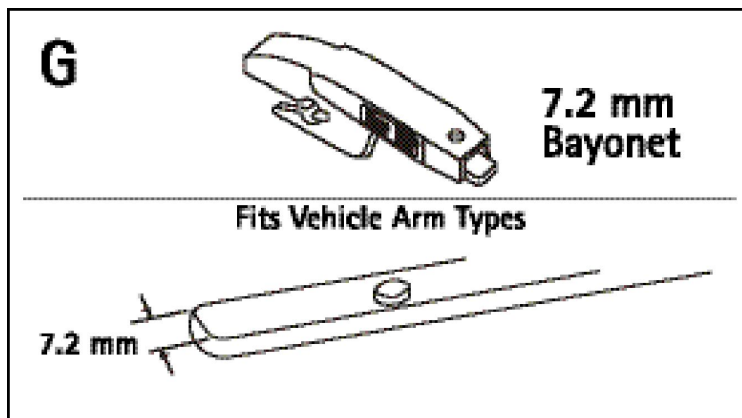


**7/9 mm
Hook**

Fits Vehicle Arm Types



BERU адаптеры



Перечень адаптеров BERU

Сокращения:

DM5 - универсальный адаптер Clip & Go

C - 8 mm Hook

CLIP - Clip водяного рукава стеклоочистителя

D/D1 - 9 mm Hook

E - 7/9 mm Hook

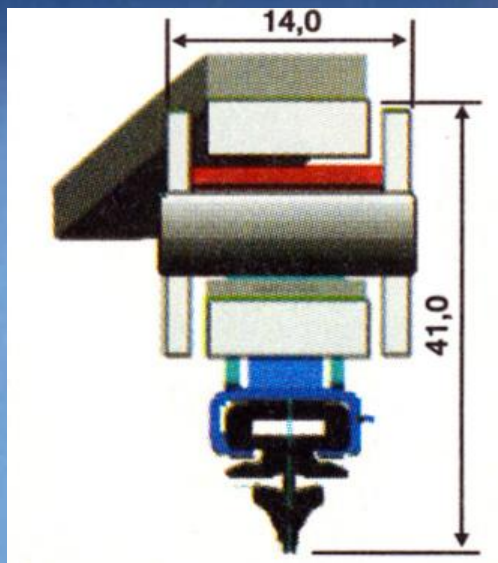
G - 7,2 mm Bayonet

L, T - Side Lock

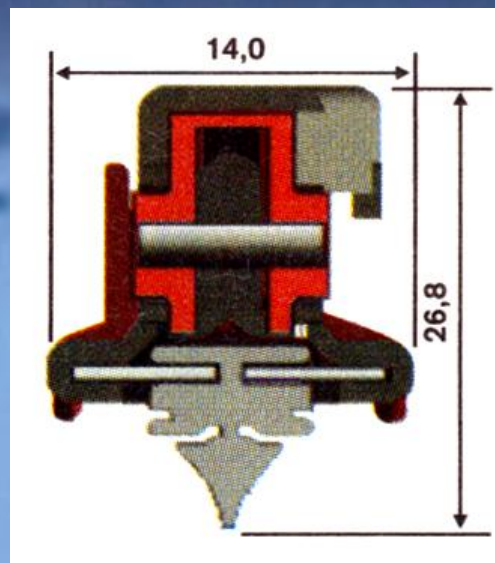
Z - 9x4 Hook



Техника: разница между Standard и Aeroblade



Standard



Aeroblade

- более низкая высота конструкции
- более высокие показатели прижима (OE Seitig)
- аэродинамическая форма (плоская форма)

DTV адаптер

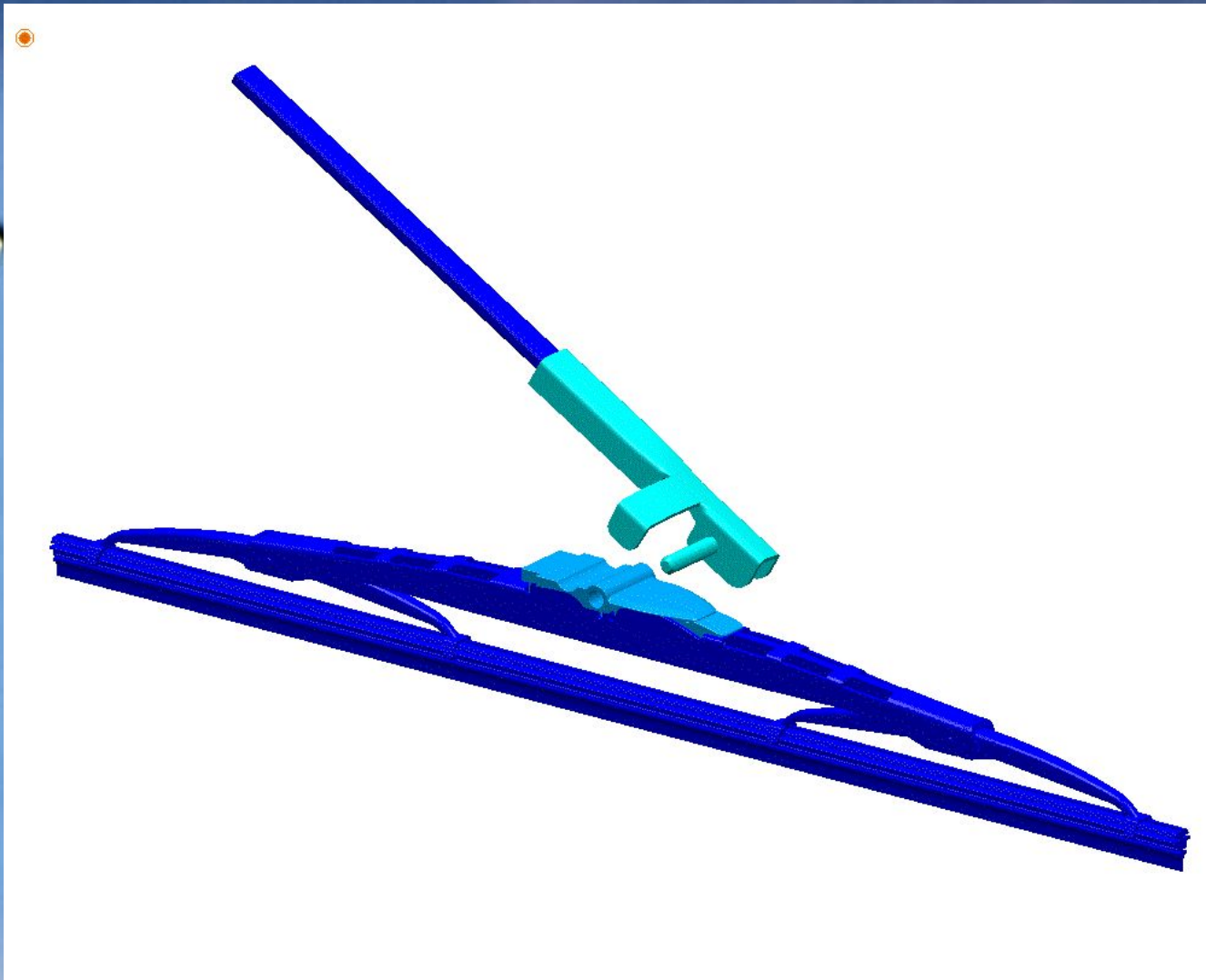
Назначение применения:

Система адаптера, предназначенная для монтажа обычного стеклоочистителя на соответствующий качеству OE плоский рычаг.

Внимание:

Адаптер разработан только для щеток стеклоочистителей с крепежом Side lock □ система Bosch (не SWF !!).

DTV адаптер (представление)



DTV адаптер - преимущества для клиентов

- снижение затрат

Плоские стеклоочистители очень дорогие, а заменяться должны через такой же интервал времени, как и обычные стеклоочистители

- простой монтаж

стеклоочистители монтируются за считанные секунды, поскольку система адаптера собрана заранее .

- лучшее качество очищения стекла в экстремальных ситуациях

Плоские стеклоочистители проблемны в использовании в странах с холодным климатом. Это приводит к зашемлению и скрежету.



DTV программа

BERU	номер заказа	длина	применение
WB50	0 710 000 030	425 mm	Opel, Volkswagen
WB51	0 710 000 031	475 mm	Audi, Citroen, Ford, Mazda, Skoda, Volkswagen, Volvo
WB52	0 710 000 032	530 mm	Audi, Mazda, Opel, Skoda, Volkswagen
WB53	0 710 000 033	600 mm	Audi, Skoda, Volkswagen
WB54	0 710 000 034	650 mm	Citroen, Ford, Mercedes-Benz, Porsche, Renault, Volkswagen, Volvo
WB55	0 710 000 035	700 mm	Audi, Ford, Peugeot, Renault, Seat, Volkswagen



DTB кроссирование к Bosch

Bosch 936S	WB53 + WB51	(Audi A3, VW Golf V)
Bosch 951S	WB54 + WB51	(Ford C-Max)
Bosch 950S	WB55 + WB55	(Ford Galaxy, Seat Alhambra, VW Sharan, Touran)
Bosch 927S	WB52 + WB51	(Mazda 3, VW Golf IV, Bora, Bora Variant, Polo)
Bosch 948S	WB54 + WB54	(Mercedes E-Class)
Bosch 946S	WB54 + WB54	(Mercedes S-Class)
Bosch 931S	WB52 + WB50	(Opel Astra)
Bosch 942S	WB54 + WB54	(Porsche Cayenne, VW Touareg)
Bosch 964S	WB55 + WB54	(Renault Espace)
Bosch 963S	WB55 + WB54	(Renault Vel Satis)
Bosch 925S	WB52 + WB51	(Skoda Superb, VW Passat, Passat Variant)
Bosch 953S	WB54 + WB51	(Volvo S40, V50)
Bosch 938S	WB53 + WB53	(VW Multivan, Transporter T5, California)
Bosch 916S	WB52 + WB51	(VW Lupo)

BERU плоские стеклоочистители

BERU в 2006 году введет в программу плоские
стеклоочистители.

Краткая техническая информация

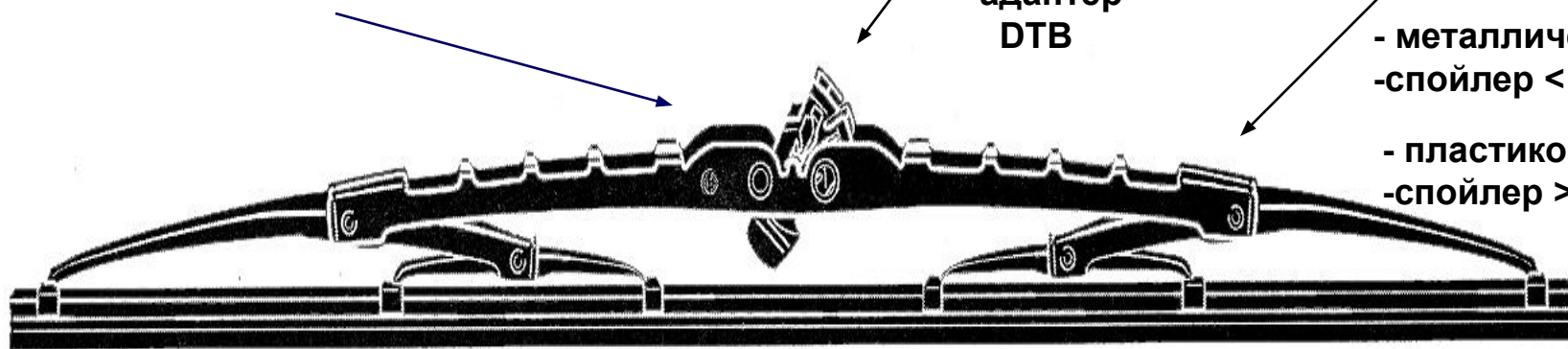
NEU !

- BERU лого

- адаптер
Clip &
Go
- адаптер
DTB

- мостовая конструкция
из металла

- металлический
-спойлер < 600 mm
- пластиковый
-спойлер > 600 mm



- резинка
стеклоочистителя
из натурального каучука

Форма щетки
- прямая
- со спойлером
- выпуклая

Щетки стеклоочистителей - особенности, действие, преимущества

особенности

Резинки щеток из натурального каучука

действие

- Высокая эластичность при экстремальных температурах
- Спокойный и мягкий ход по стеклу
- Нет приставания к стеклу
- Высокая сопротивляемость загрязнениям и химическим воздействиям
- Оптимальное прилегание резинок щетки, без скрежета
- Прочность к разрывам и озоноустойчивость

преимущества

- Уверенность в четкости просматриваемости
- надежность
- Высокий срок эксплуатации

Щетки стеклоочистителей - особенности, действие, преимущества

особенности

Адаптер
Clip &
Go

действие

- Заранее собран на 75%
- Подходит ко всем распространенным рычагам (95%)
- Стойкий к ультрафиолетовым лучам
- С высоким пределом прочности (материал – ацетал кополимер)

преимущества

- Быстрая смена щетки благодаря легкому монтажу
- Высокий срок эксплуатации



Щетки стеклоочистителей - особенности, действие, преимущества

особенности

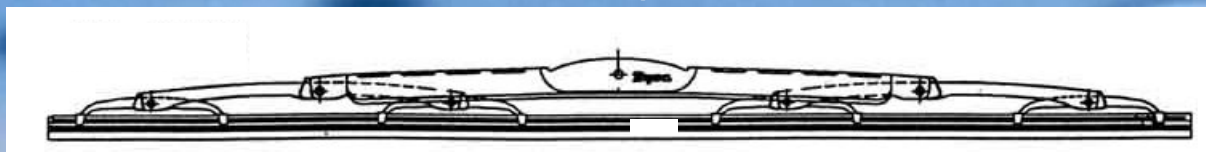
Мостовая конструкция из металла

действие

- Центральная перемычка с заклепками, нержавеющая стальная подвеска, стойкие к вибрации и к скручиванию
- крепежи и пластиковые опоры
Доступный дизайн спойлера
- Тройная защита от коррозии и ультрафиолета благодаря фосфатированию, оцинковке и обработке электрофорезом поверхностей
- Встроенная в каучук двойная пружина из специальной высококачественной

преимущества

- Простой монтаж
- Высокая стабильность и долговечность
- Оптимальная для автомобиля аэродинамика
- Постоянный четкий просмотр
- Высокий срок эксплуатации
- Улучшенное распределение нажима и как следствие – постоянный четкий просмотр



Щетки стеклоочистителей - особенности, действие, преимущества

особенности

Упаковка

Качество OE/
протестировано TÜV

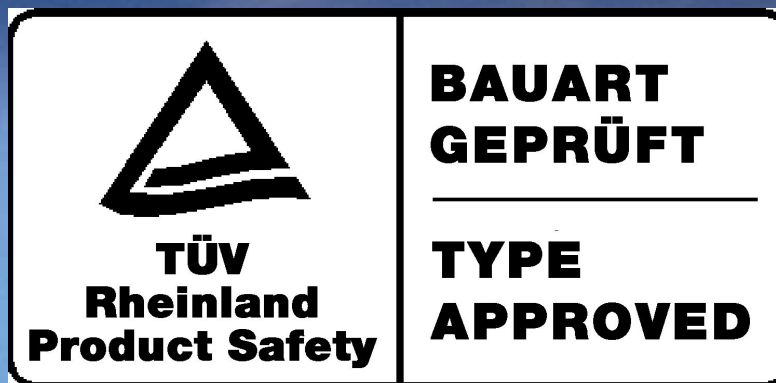
действие

- Прочная упаковка в блистере
- Планка для подвешивания с евроотверстием
- Обзорное окно
- Ясные сведения о содержимом
- Разбивка по размерам (линейка)
- Перечень применений
- Инструкция по монтажу
- Рисунок стеклоочистителя с указанием размеров

преимущества

- Защита от повреждений
- простой монтаж
- не требует разъяснений
- Точность посадки на автомобиль, оптимальный обзор

Что говорит TÜV – конструкция испытана ?



1.
Техника

проверена на: - озоноустойчивость
- устойчивость к коррозии
- циклы стеклоочистки
- соударение

2.
Применение

проверено на: - применение к автомобилям

3. Процессы

проверены на: - процессы производства

Щетки стеклоочистителей - аргументы

Резюме :

- соответствие размерам
(конструкция проверена TÜV + OE-качество)
- безупречные результаты стеклоочистения
- нет отрывов и биений
- бесшлirное стеклоочистение
- быстрый монтаж
- нейтральная чернота
- блистерная упаковка
- детальные указания по применению

Щетки стеклоочистителей – требования потребителей

- простой монтаж
- надежный, долговечный и беспроблемный продукт
- качество OE
- хорошее соотношение цена - качество

Недостатки дешевых предложений

- не оригинальное качество
- конструкция не проверена TÜV
- размеры не соответствуют
- крепежный адаптер не подходит
- как правило адаптер не является универсальным
- адаптер предварительно не смонтирован
- отсутствует спойлер
- ограниченное качество стеклоочистения

Щетки стеклоочистителей – обзор упаковки



Обозначение щетки

Обозначения качества

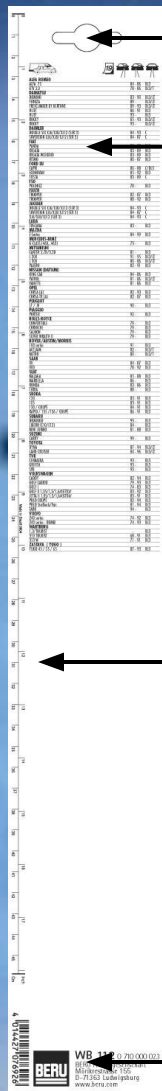
Общие применения

Данные о длине и количестве

Знак проверки конструкции TÜV



Щетки стеклоочистителей – обзор упаковки



евроотверстие

детальное применение

Линейка в см и inch

Адрес BERU / EAN код



Щетки стеклоочистителей – содержимое упаковки

- Щетка / щетки стеклоочистителей
- универсальный адаптер Clip & Go и другие адаптеры
- инструкция
- общее применение (с лицевой стороны)
- детальное применение (с обратной стороны)

Щетки стеклоочистителей – картонная подставка



Поставка без
наполнения

- заполняется индивидуально

Содержимое – 24 щетки

- 8 типов щеток
- 3 шт. каждого типа

Номер заказа 5 710 010 001



Мероприятия по продаже

1. Презентация продукта по запросу VHP
2. Каталог / SB перечень применений 5 710 000 001
3. Предложение по запросу VHM
4. Проспект по запросу VHM
5. Информация для прессы по запросу VHM
6. TecDoc ограничение по странам

КОНЕЦ