



# Газетные автоматы

Торговые точки в  
Московском метрополитене



vmmedia



# Московский метрополитен

Крупнейшая транспортная система города

- Подавляющее большинство жителей Москвы пользуется метрополитеном
- Средний суточный пассажиропоток около 7 млн. человек
- Пиковый суточный пассажиропоток около 9 млн. человек
- 173 станции метрополитена
- 11 веток метрополитена

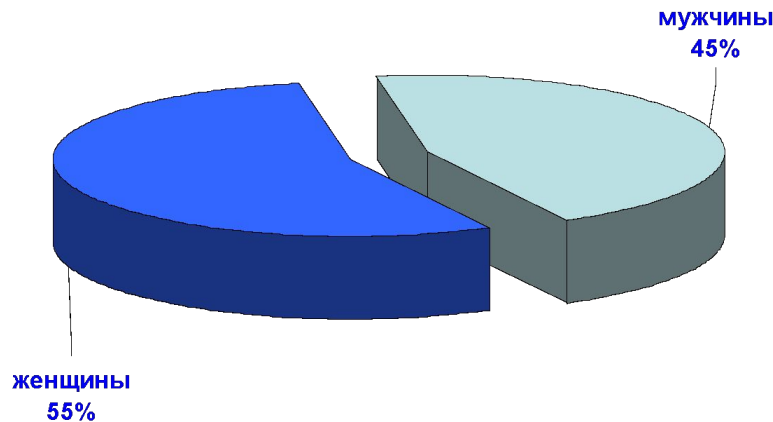




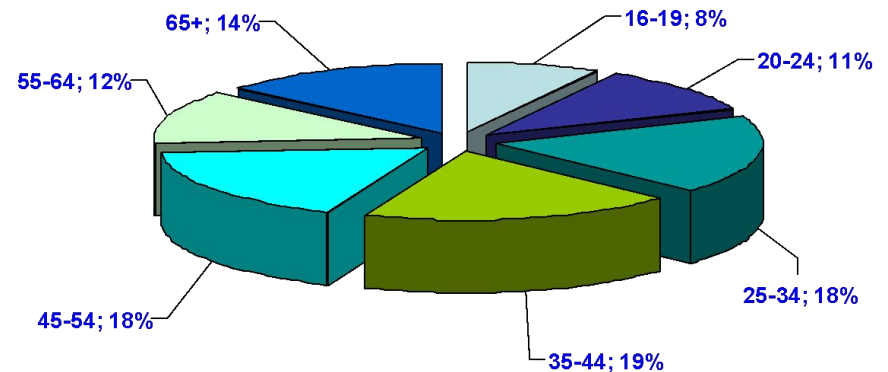
# Аудитория Московского метрополитена

Социально-демографический портрет аудитории

Пол



Возраст



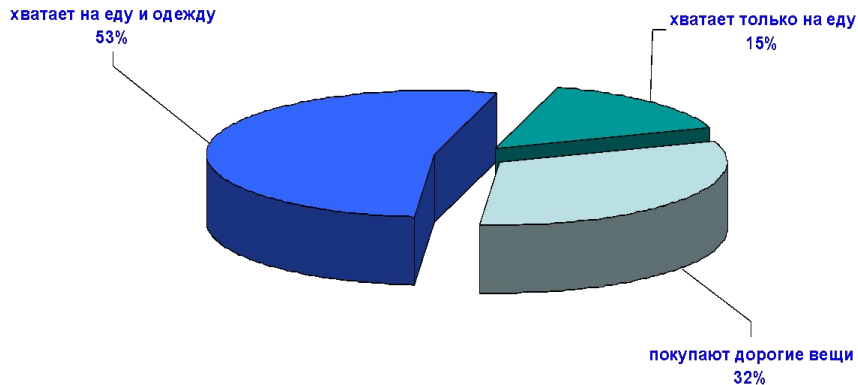
- 55% пассажиров в наиболее активном возрасте 25-54 лет
- 55% пассажиров женщины



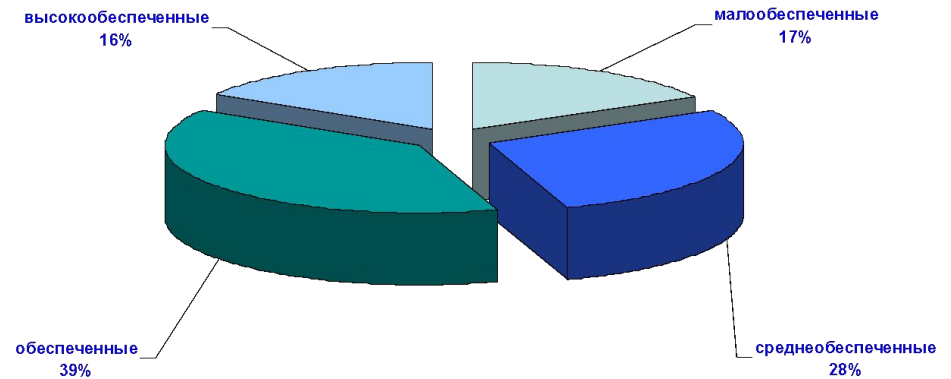
# Аудитория Московского метрополитена

## Социально-демографический портрет аудитории

Материальное положение



Финансовый статус



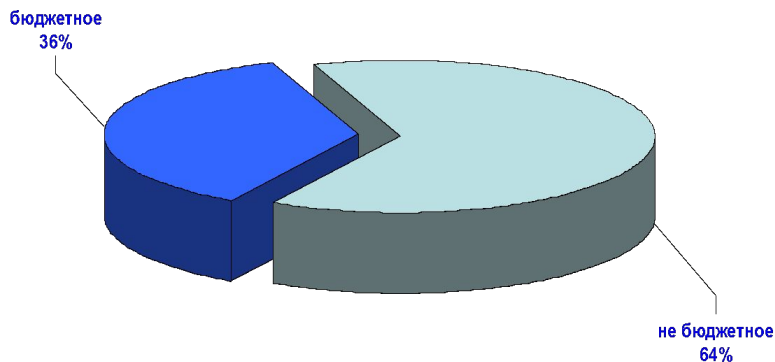
- 52% пассажиров женаты/замужем
- 32% пассажиров имеют детей
- 39% пассажиров имеют высшее образование



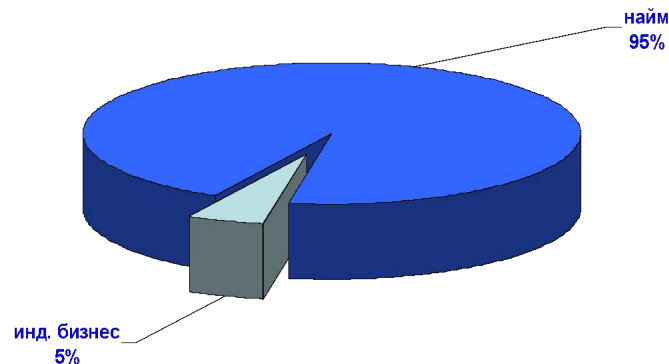
# Аудитория Московского метрополитена

## Социально-демографический портрет аудитории

Тип предприятия



Найм/владение



- 10% - руководители или владельцы бизнеса
- 18% - специалисты
- 14% - служащие
- 18% - рабочие



## ООО «Газетные автоматы»

**ООО «Газетные автоматы» предлагает распространение газет и журналов торговых точек в Московском метрополитене**

- В настоящий момент на станциях метро располагается 630 газетно-журнальных автоматов
- К концу 2007 года планируется открытие около 1000 газетных автоматов



# ООО «Газетные автоматы»



- |                       |                    |                              |                    |             |
|-----------------------|--------------------|------------------------------|--------------------|-------------|
| ■ СОКОЛЬНИЧЕСКАЯ      | ■ ФИЛЕВСКАЯ        | ■ ТАГАНСКО-КРАСНОПРЕСНЕНСКАЯ | ■ ЛЮБЛИНСКАЯ       | ■ БУТОВСКАЯ |
| ■ ЗАМОСКВОРЕЦКАЯ      | ■ КОЛЬЦЕВАЯ        | ■ КАЛИНИНСКАЯ                | ■ КАХОВСКАЯ        |             |
| ■ АРБАТСКО-ПОКРОВСКАЯ | ■ КАЛУЖСКО-РИЖСКАЯ | ■ СЕРПУХОВСКО-ТИМИРАЗЕВСКАЯ  | ■ СТРОЯЩИЕСЯ ЛИНИИ |             |

## Станции расположения газетных автоматов

### Сокольническая линия

1. Проспект Вернадского
2. Спортивная
3. Парк Культуры
4. Кропоткинская
5. Охотный ряд
6. Лубянка
7. Чистые пруды
8. Красные ворота
9. Комсомольская
10. Красносельская
11. Сокольники
12. Преображенская площадь
13. Черкизовская
14. Улица Подбельского

### Замоскворецкая линия

15. Красногвардейская
16. Домодедовская
17. Орехово
18. Царицыно
19. Кантемировская
20. Каширская
21. Белорусская
22. Аэропорт
23. Сокол
24. Войковская

### Кольцевая линия

25. Таганская
26. Краснопресненская
27. Проспект мира
28. Комсомольская
29. Курская

### Арбатско-покровская и филевская линия

30. Курская
31. Смоленская
32. Александровский сад
33. Арбатская
34. Киевская
35. Крылатское

### Таганско-краснопресненская линия

36. Планерная
37. Сходненская
38. Щукинская
39. Октябрьское поле
40. Полежаевская
41. Беговая
42. Улица 1905 года
43. Таганская
44. Пролетарская
45. Волгоградский проспект
46. Текстильщики
47. КузьминкиКалининская линия
48. Перово
49. Шоссе Энтузиастов
50. Авиамоторная
51. Площадь Ильича
52. Марксистская
53. Третьяковская

### Люблинская линия

54. Чкаловская
55. Римская
56. Крестьянская Застава
57. Дубровка
58. Печатники
59. Волжская
60. Люблино
61. Марьино

### Серпуховско-ти미рязевская линия

62. Алтуфьево
63. Бибирево
64. Отрадное
65. Владыкино
66. Тимирязевская
67. Дмитровская
68. Савеловская
69. Менделеевская
70. Цветной бульвар
71. Чеховская
72. Боровицкая
73. Полянка
74. Серпуховская
75. Тульская
76. Нагатинская
77. Нагорная
78. Нахимовский пр-т
79. Севастопольская
80. Чертановская
81. Южная
82. Пражская
83. Улица Ак.Янгеля
84. Анино
85. Бульвар Д. Донского

### Калужско-рижская линия

86. Медведково
87. Бабушкинская
88. Свиблово
89. Ботанический сад
90. ВДНХ
91. Проспект Мира
92. Тургеневская
93. Китай-город
94. Теплый стан
95. Коньково
96. Ясенево
97. Битцевский парк





# Газетные автоматы

## Технические характеристики газетных автоматов



- Газетный автомат предназначен для продажи 4-х наименований печатной продукции формата А-2, А-3 и 2-х наименований печатной продукции формата А-4
- Многоканальный монетный механизм газетного автомата принимает монеты Банка России достоинством 1, 2 и 5 рублей, предусматривающий выдачу сдачи
- Установлено устройство для приема банкнот достоинством 10, 50 и 100 рублей
- Образцы продаваемой автоматом печатной продукции размещены в витринах с подсветкой и индикаторами цены



# Газетные автоматы

Тематика изданий , распространяющихся в автоматах





# Газетные автоматы

## Конкурентные преимущества

- Уникальный и единственный проект в метрополитене
- Свежая пресса в автоматах ежедневно к открытию метрополитена
- Продажа прессы ежедневно до закрытия метрополитена
- Дозагрузка печатных изданий в течение дня
- Ежедневный контроль исправности газетных автоматов





# Газетные автоматы

## Принцип продаж

- Продажа ячеек в любом количестве
- Любой срок реализации ячеек
- Стоимость размещения в одной ячейке 2251 рублей (включая НДС) в месяц





ООО «Газетные автоматы»

## Наши контакты

Москва, Мажоров переулок 14

тел. 225 18 18, 103 31 68

факс. 225 18 19

Email: [torg@vendingmedia.ru](mailto:torg@vendingmedia.ru)

Web: [www.vendingmedia.ru](http://www.vendingmedia.ru)

