

РИСКИ ОТМЫВАНИЯ ГРЯЗНЫХ ДЕНЕГ КАК УГРОЗА РАЗВИТИЮ СТРАХОВОГО РЫНКА

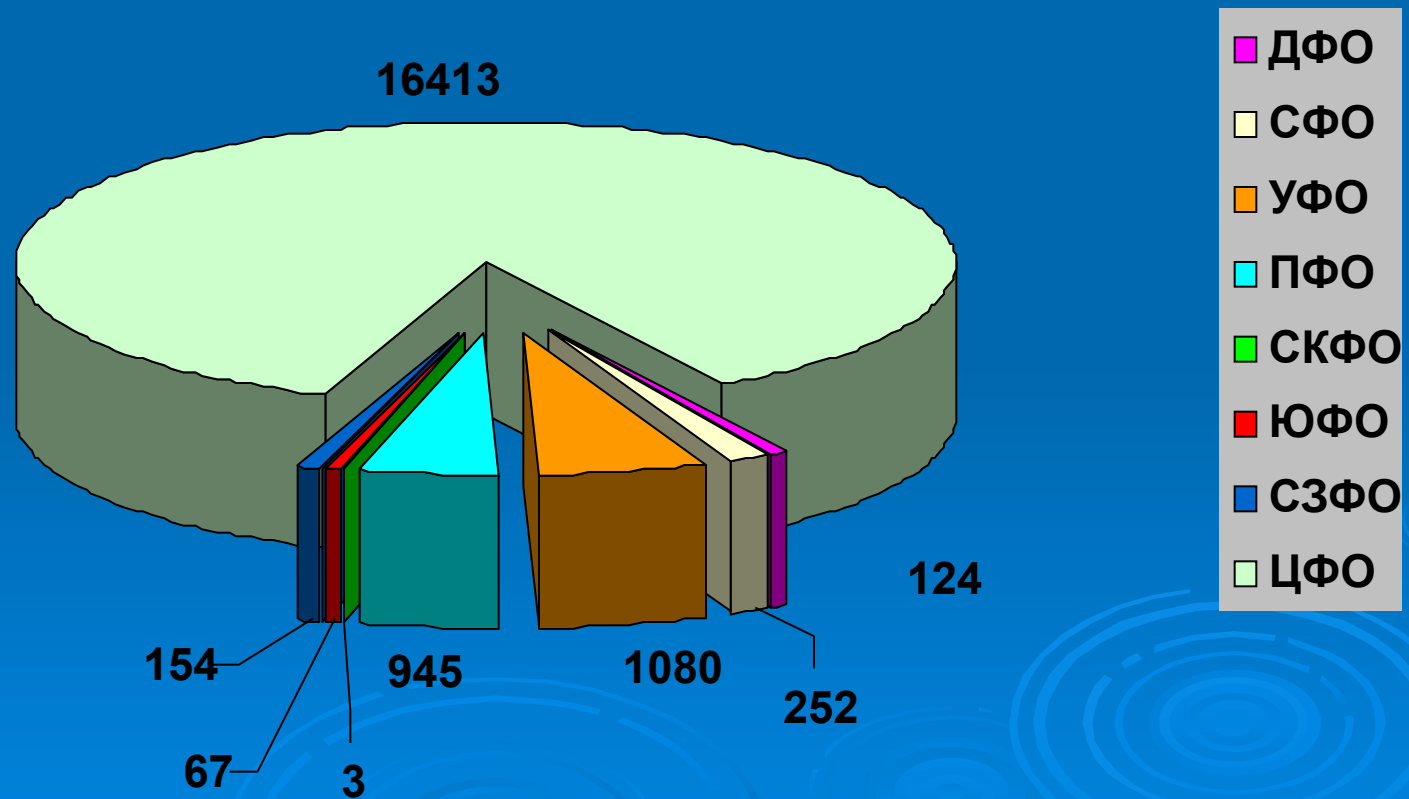
В.В. Чернов
Начальник Управления
организации надзорной деятельности
Росфинмониторинга

г. Москва, 30 июня 2011 года

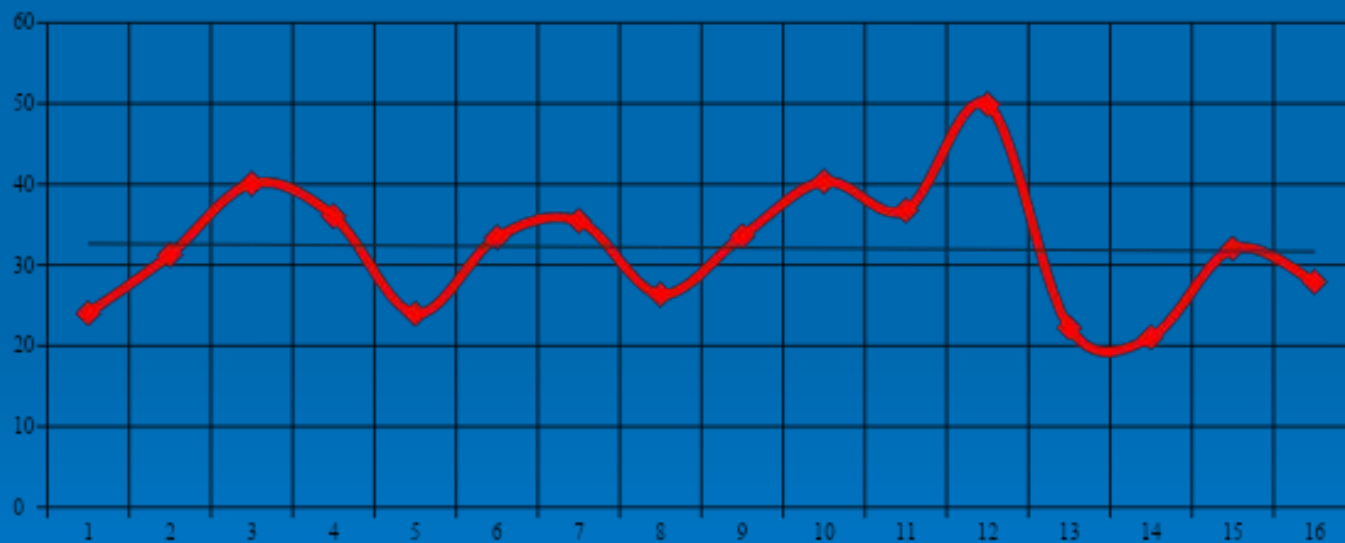
Распределение количества представленных сообщений по видам некредитных операций, 2010 г.



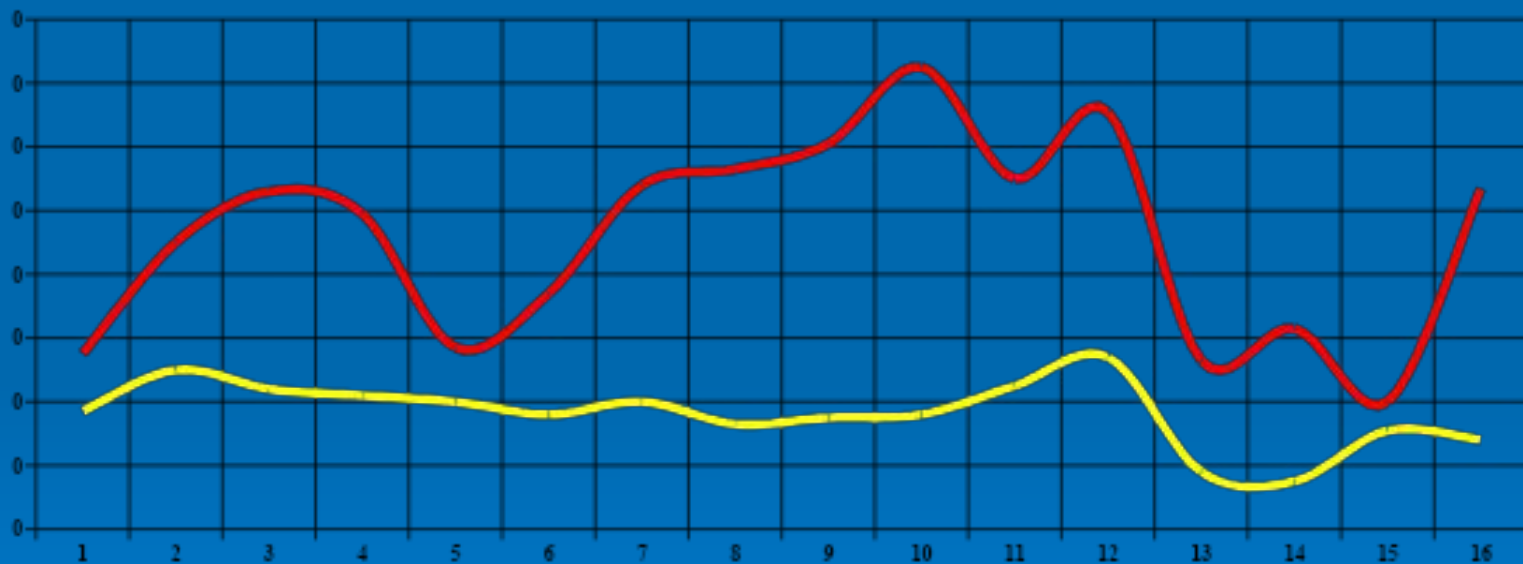
Количество сообщений о подлежащих контролю операциях, представленных страховыми организациями в Росфинмониторинг в разрезе федеральных округов, 2010 г.



Динамика объемов финансовых операций с участием компаний страхового сектора, 01.01.2010 по 30.04.2011гг., млрд руб.



Динамика объемов международных финансовых потоков страхового сектора , млн руб. 01.01.2010 по 30.04.2011гг.



— Ввод в РФ — Вывод из РФ

Географическое распределение международных финансовых потоков страхового сектора (по сообщениям банков), млн руб. 01.01.2010 по 30.04.2011г.

