

SEMIA - НОВЫЙ ТИПОРЯД КОТЛОВ ДЛЯ ОБЪЕКТОВ



Saunier Duval

“SEMIA” - новая

“Стандартная конфигурация с термостатом
вкл/выкл”

Настройка T° санитарной
воды и T° в системе
отопления на основной
плате

On / Off

Reset



Включен
0

Горелка

Ошибка

Комнатный термостат
(обязателен)

Настройка температуры в
помещении с помощью комнатного
термостата

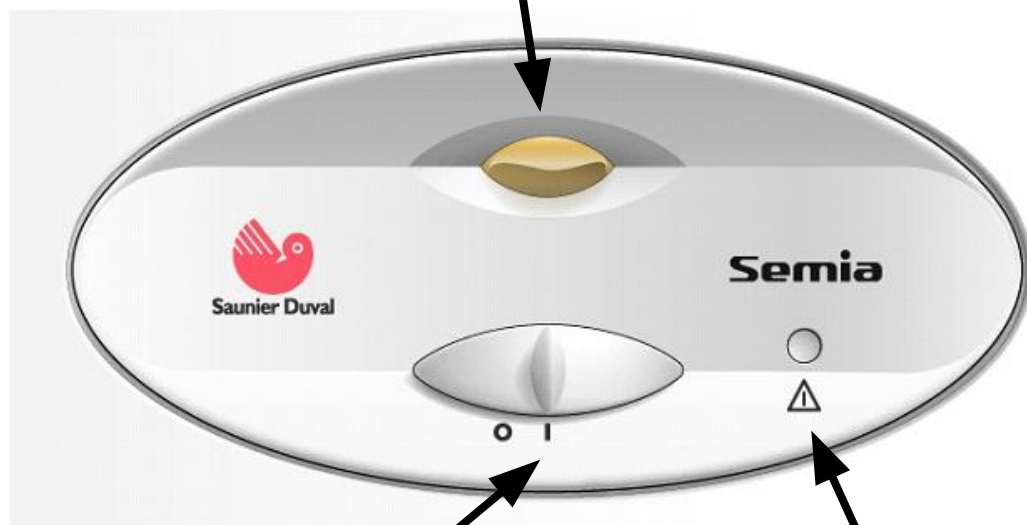


Saunier Duval

ВНЕШНИЙ ВИД SEMIA, БЕЗ КНОПОК

ИНДИКАЦИЯ, 3 цвета: Зелен = Котел
Желт = Горелка раб.

Красн = Ошибка



Переключ. Вкл / Выкл

Кнопка перезапуска



Saunier Duval

Комнатные термостаты для SEMIA

Использование комнатного термостата обязательно поскольку котел не имеет переключателя зима / лето



+



Термостат SD 2000, регулировка отопления позиц.вкл/выкл. Т° горячей воды установлена на котле по умолчанию на 55°С и может быть изменена монтажником или сервисантом (с помощью перекл. и потенциометра на плате РС, см.схема).

+



Термостат Exacontrol E, мощность отопления модулируется в зависимости от комн.Т°, термостат корректирует необходимую Т° на котле. Т° горячей воды устанавливается потребителем на термостате.

+



Термостат Exacontrol E7, мощность отопления модулируется (см.выше). Т° горячей воды устанавливается потребителем на термостате. Возможно программирование отопле дней.



Цели

Монтаж

- Ширина 410мм как и в базовых моделях котлов SD
- Подключение к дымоходу такое же как и в Themaclasssic
- Гидравлические подключения вход/выход аналогично Themaclassic □ совместимы комплекты подключения и аксессуары

Электроника □ Одна плата для повышения надежности и упрощения сервиса

- Возможность подключения: Позиционный & Модулирующий термостаты



Корпус

Основные отличия от Thematek

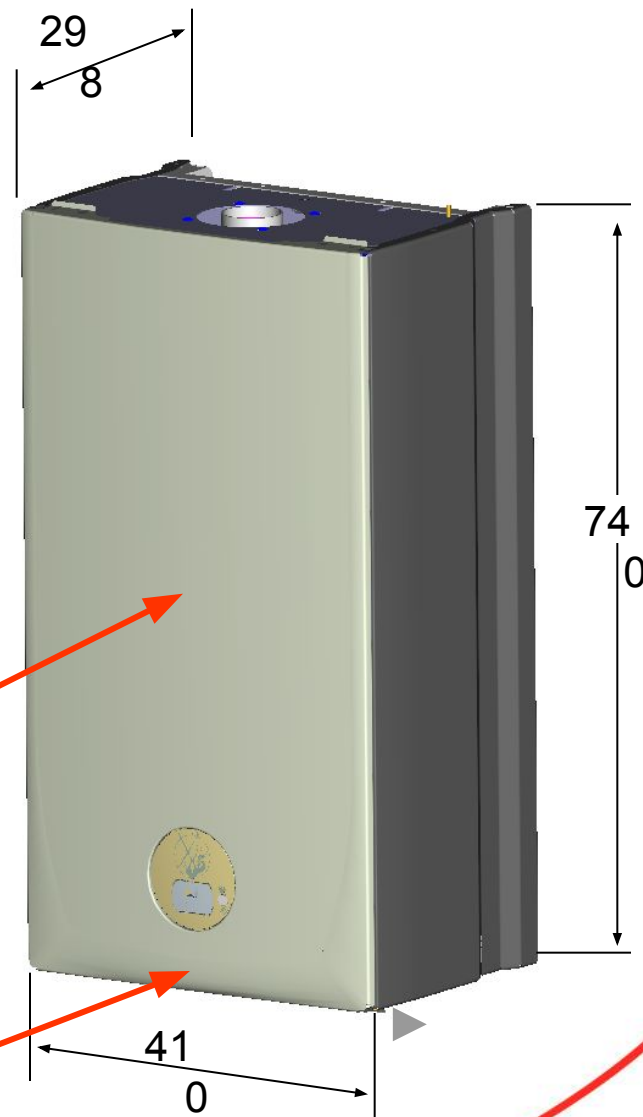
Меньшая глубина

□ 298 мм вместо 310 мм

Отсутствует двойная крышка на фасаде

□ упрощение обслуживания

□ Эстетика конструкции близка к котлам Thema 2005



Saunier Duval

Панель управления

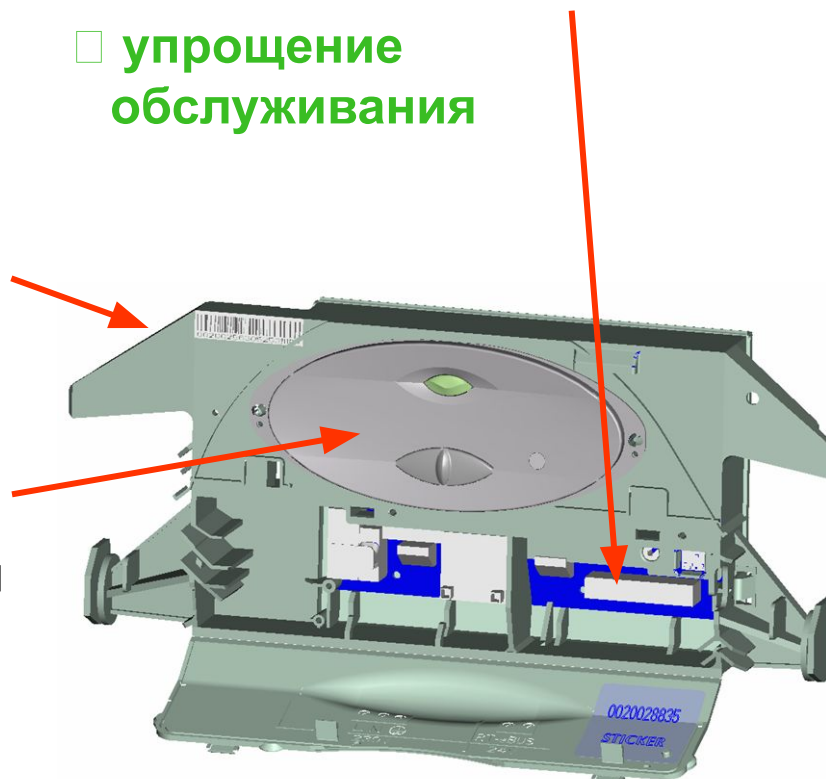
Основные отличия от Thematek

Только одна плата (новая EBUS технология)

упрощение обслуживания

Новая панель

Новая UI конструкция



Saunier Duval

Более простая настройка после монтажа



Зона
настроек
и

Подключение кабеля 230В,
кабель унифицирован для всей
серии

Подключение комнатного
термостата



Saunier Duval

Более простая настройка при монтаже и обслуживании

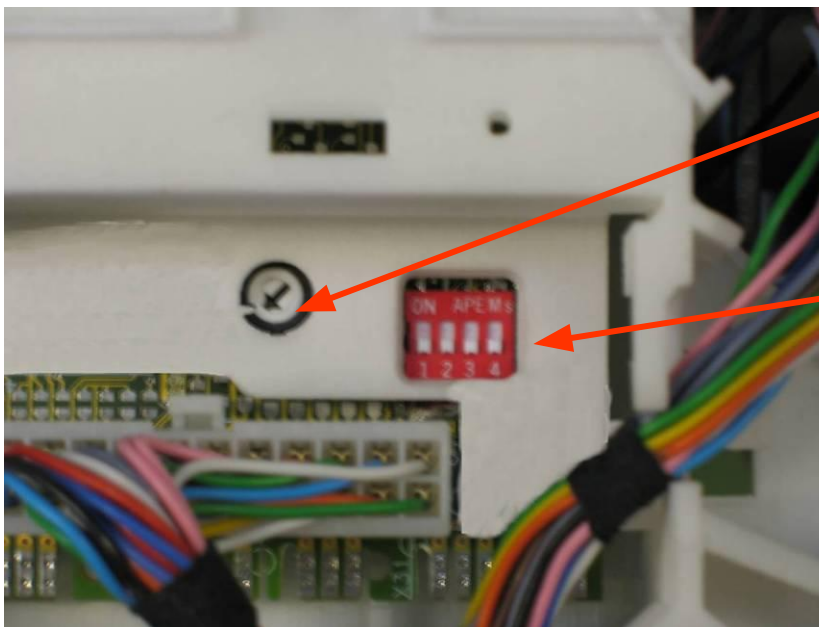
Переключ. 1 Настройка T° ГВС

Переключ. 2 Настройка T° отопл.

Переключ. 3 Настройка $\max T^{\circ}$ отопл.

Переключ. 4 Настройка P_{\min}
(при замене вида газа)

Переключ. 5 Настройка P_{\max}



Потенциометр
для настр.

Переключ.
для
выбора



Saunier Duval

Гидравлическая схема

Цели

- Гидравл.схема**
- Гидроблок аналогичен ThemaFAST
 - Регулировка отопления двумя датчиками NTC и точная настройка мощности насоса под систему поквартирного отопления, без байпаса
 - Уменьшение шума от котла и системы



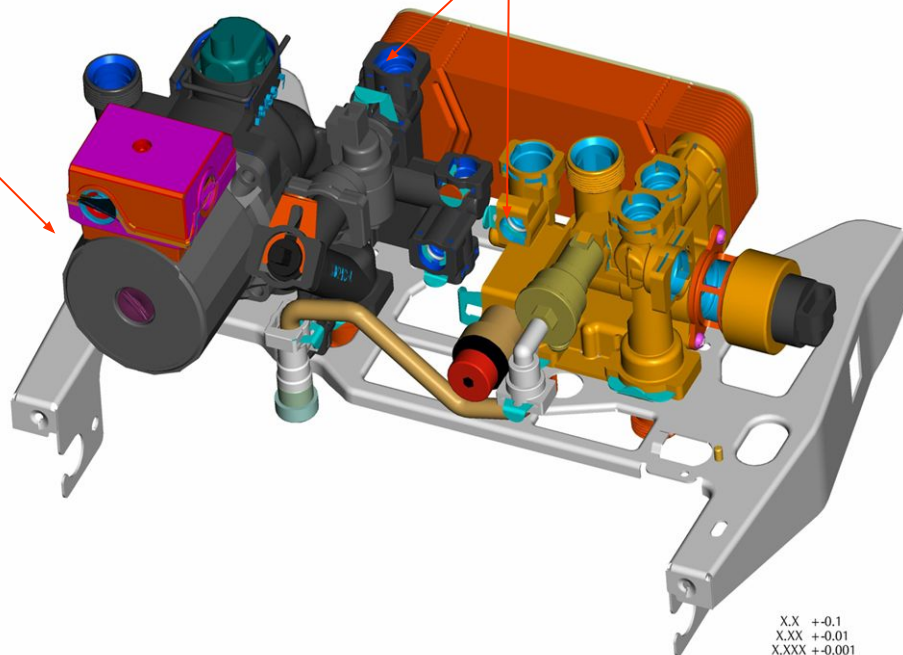
Гидравлическая схема

Гидроблок построен на базе применяемой в котлах Themaplus

- Стандартные унифицированные детали для ремонта

Мощность насоса точно подобрана

Нет байпаса и датчика давления

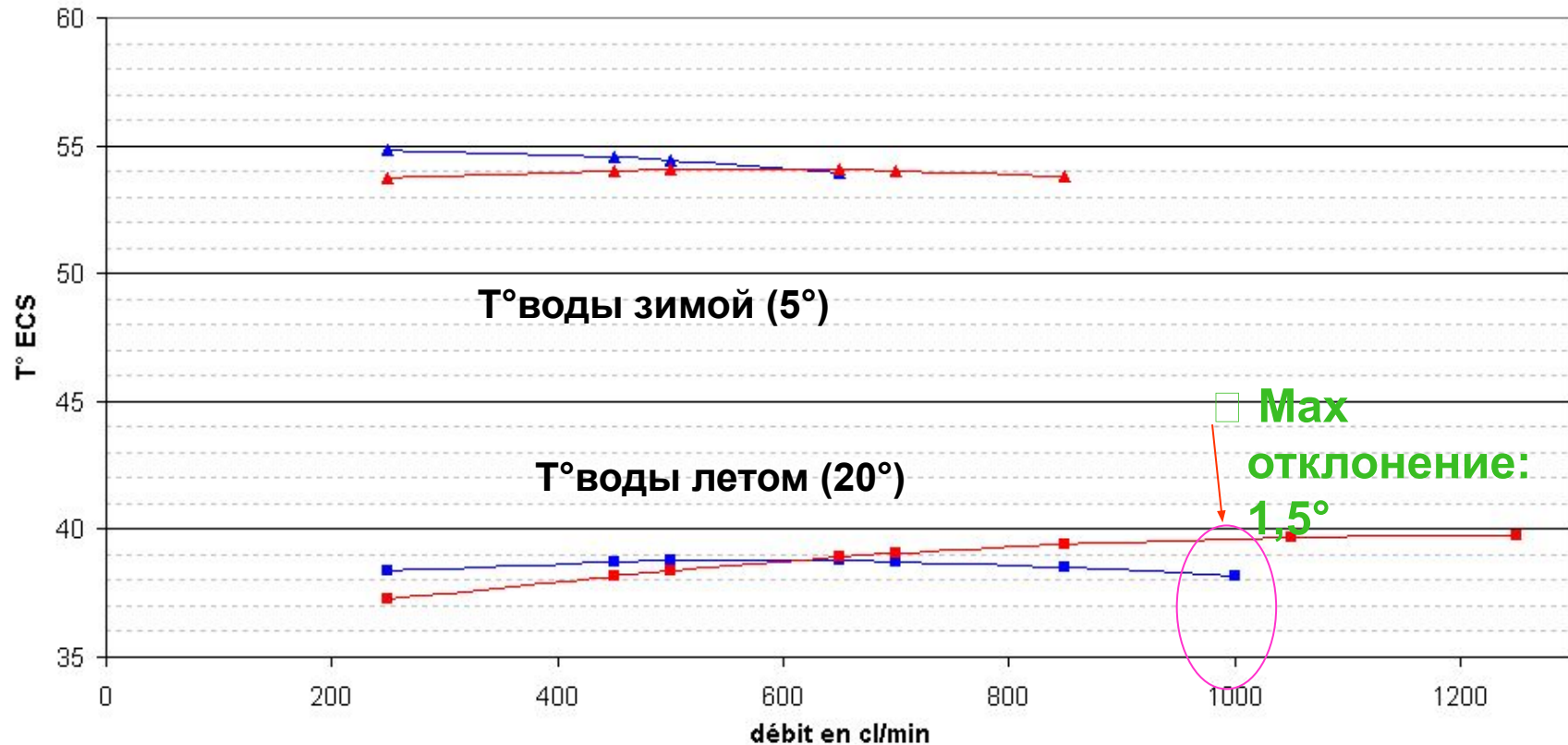


X.X +0.1
X.XX +0.01
X.XXX +0.001
ANG. +0.5

Гидравлическая схема

Новый алгоритм с двумя датчиками NTC (выход / вход) обеспечивает оптимальную стабилизацию температуры горячей воды зимой и

Comparaison respect consigne sanitaire XXS
pour deux consignes 38 et 55
deux températures EFS 5 et 20°C



Расход см3/мин



Saunier Duval

Гидравлическая схема

Информация о давлении воды в системе – по показаниям манометра под котлом

Два положения:

- Невидимый: при транспортировке и на полу
- Видимый: при

Вертикали системы
перемещения



Блок сжигания

Цели

- Блок сжигания □ Мощность: 23 кВт отопление, 23.3 кВт горячая вода
- Длина коакс.или двойного дымохода: 2.5м при C12, 8м при C32, 2x14м при C52



Блок сжигания с вентилятором

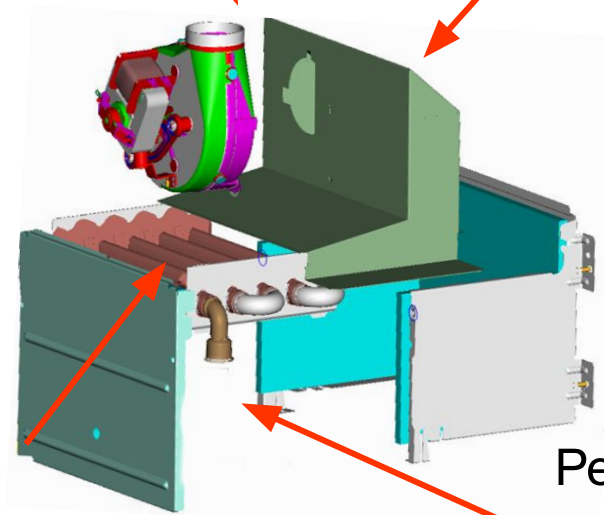
Основные отличия от Thematek

Длина труб : 2,5м
(С12)

Новый вентилятор (30 Вт вместо 55

Вт)
□ **Меньший шум**

Новый блок



Теплообменник
меньших

размеров (260мм /
290мм)

Неокрашенный

Регулировка
двумя

□ **Улучшение** NTC датчиками
регуляции



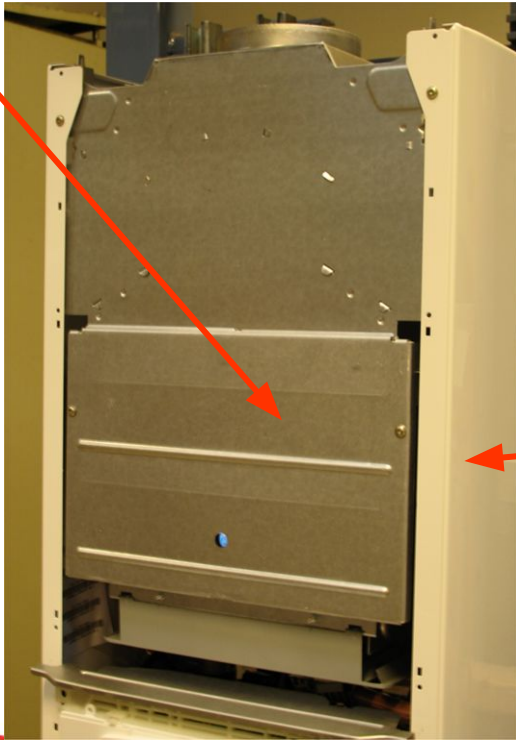
Saunier Duval

Блок сжигания с открытой камерой

Основные отличия от Themaclassic

Без существенных
изменений

Камера сгорания Themaclassic (5 овальных
труб)



- Регулировка
двумя
- NTC датчиками
 Улучшение
регулировки

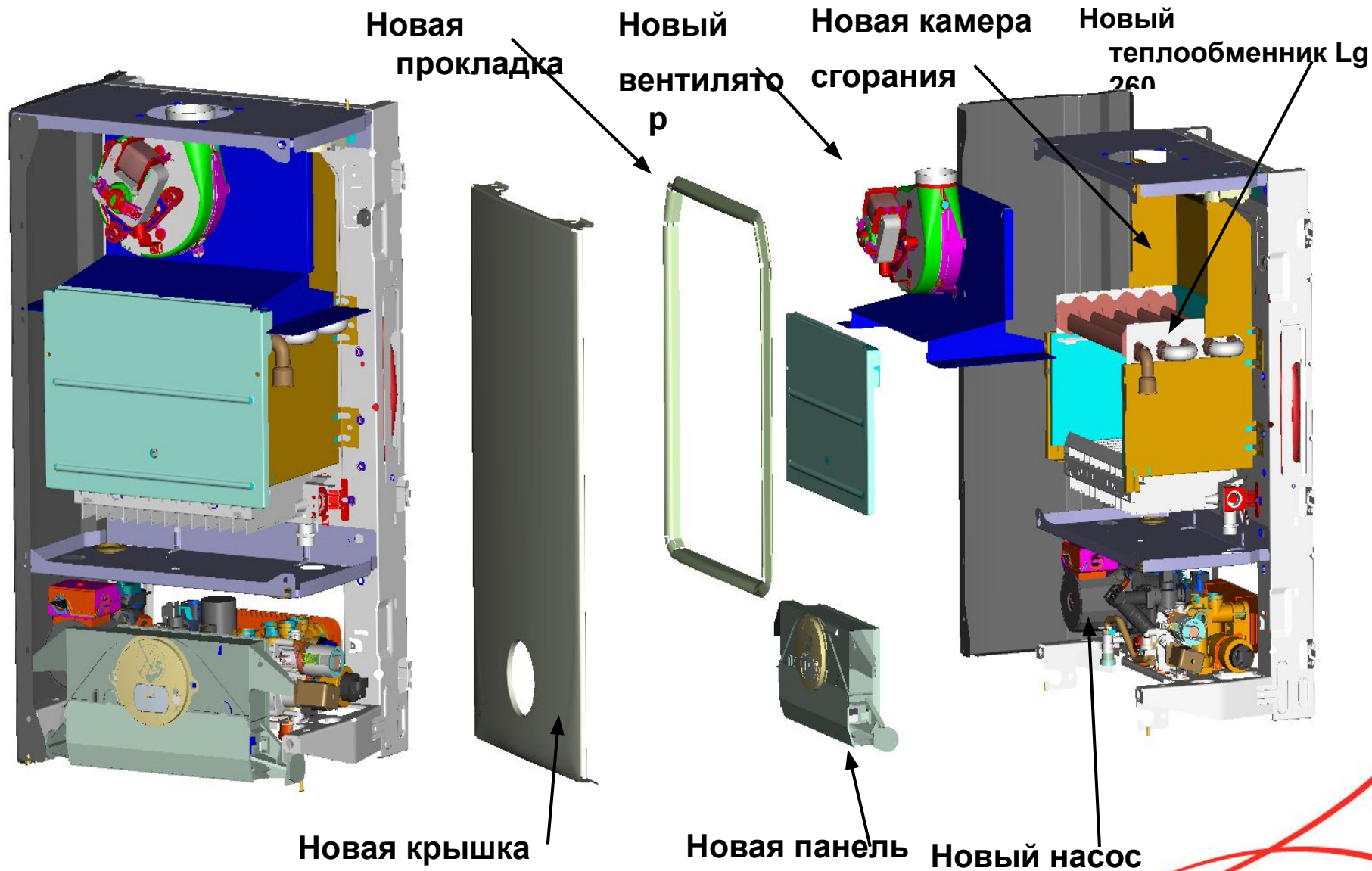


Saunier Duval

Технические характеристики

		New Semia
Р _{max} ГВС	→	23.3 кВт
Р _{max} отопление	→	23 кВт
Р _{min}	→	8,5 кВт (F) 9 кВт (C)
Степень эффективн.	→	Low T°+1 (FR), 3* (IT)
T° _{max} ГВС	→	60°
T° _{min} ГВС	→	38°
T° _{max} отопл.	→	75° / 87°C
T° _{min} отопл.	→	38°
Комфорт ГВС	→	**
Подача ГВС	→	11л/мин
Мин. Подача ГВС	→	1,5л/мин
	→	
	→	





Saunier Duval

Комплект подключения

1. Планка для подвеса и шаблон для установки поставляется вместе с котлом

