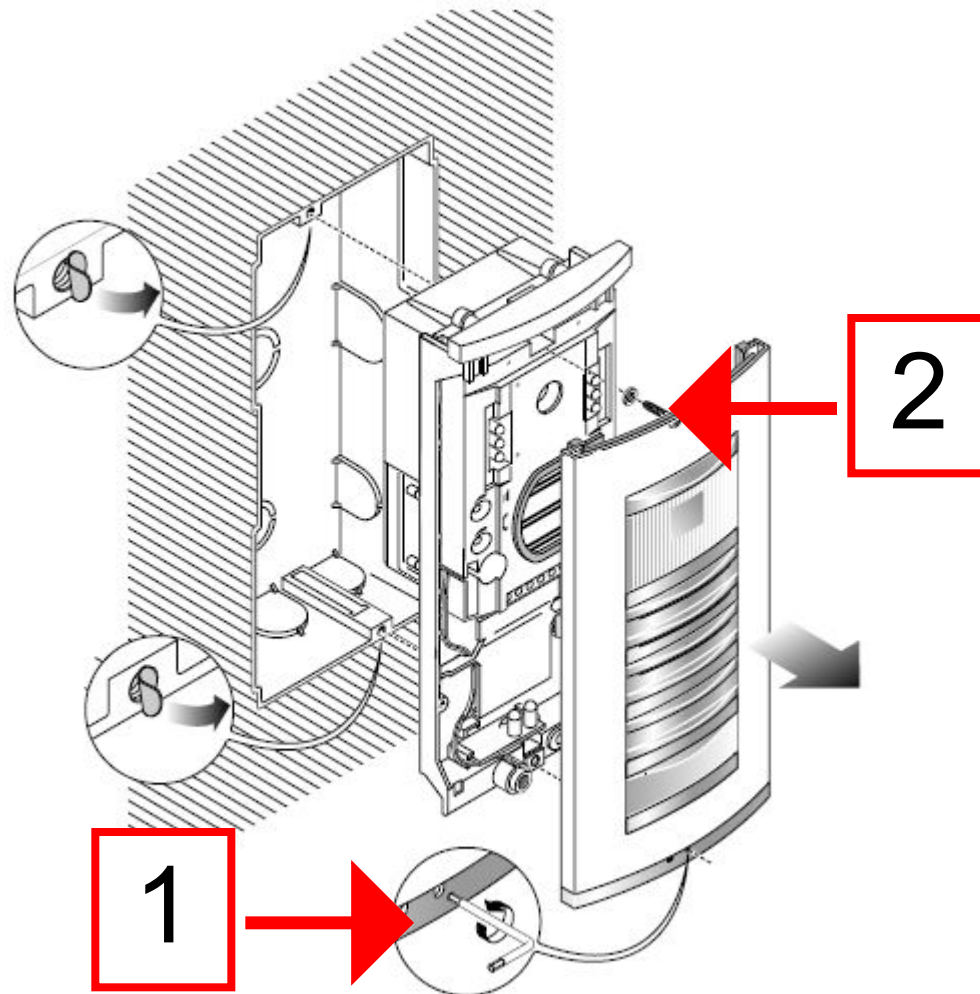


X1 Bpt Технологии: Программирование



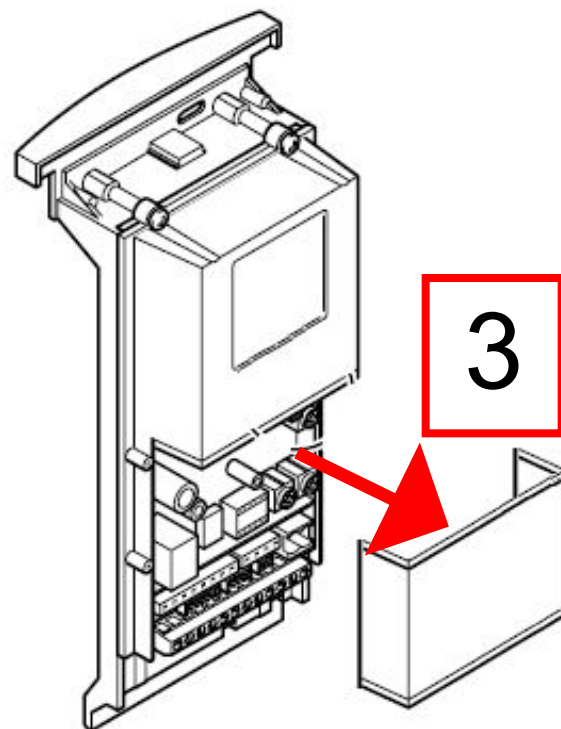
Извлеките ВЫЗЫВНУЮ ПАНЕЛЬ из стены



X1 Bpt Технологии: Программирование



Снимите ЧЕРНУЮ КРЫШКУ с тыльной стороны ПАНЕЛИ



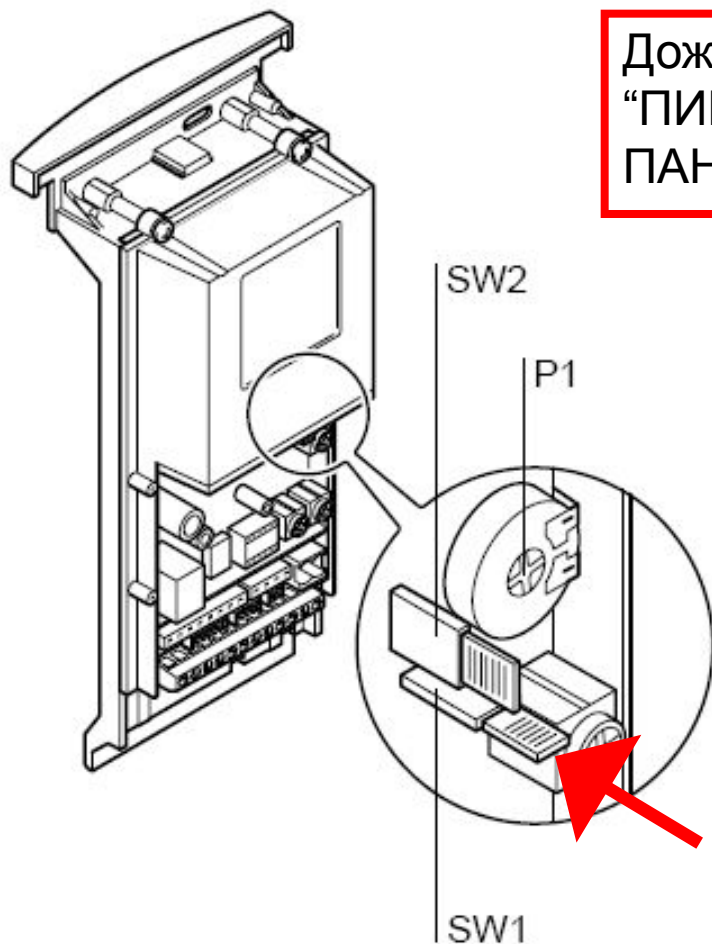


Снимите джампер SW1

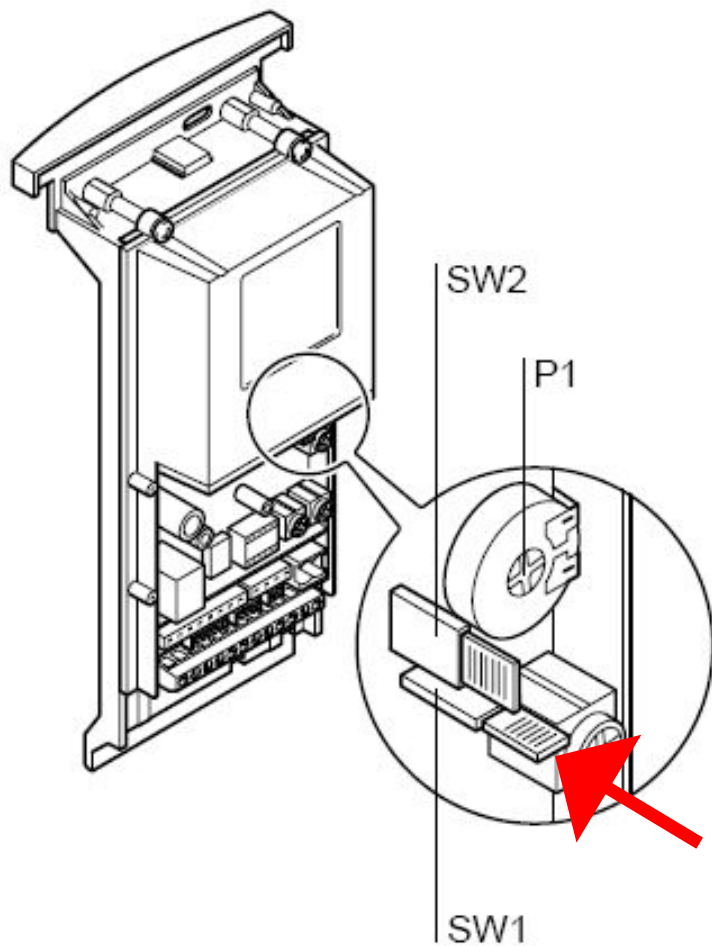
Дождитесь сигналов 1 “ПИК” + 1
“ПИК” для каждой ВЫЗЫВНОЙ
ПАНЕЛИ

ПРИМЕР:

- 1 ПАНЕЛЬ: 1 “ПИК”
- 2 ПАНЕЛЬ: 2 “ПИК”
- 3 ПАНЕЛЬ: 3 “ПИК”
- 4 ПАНЕЛЬ: 4 “ПИК”



4

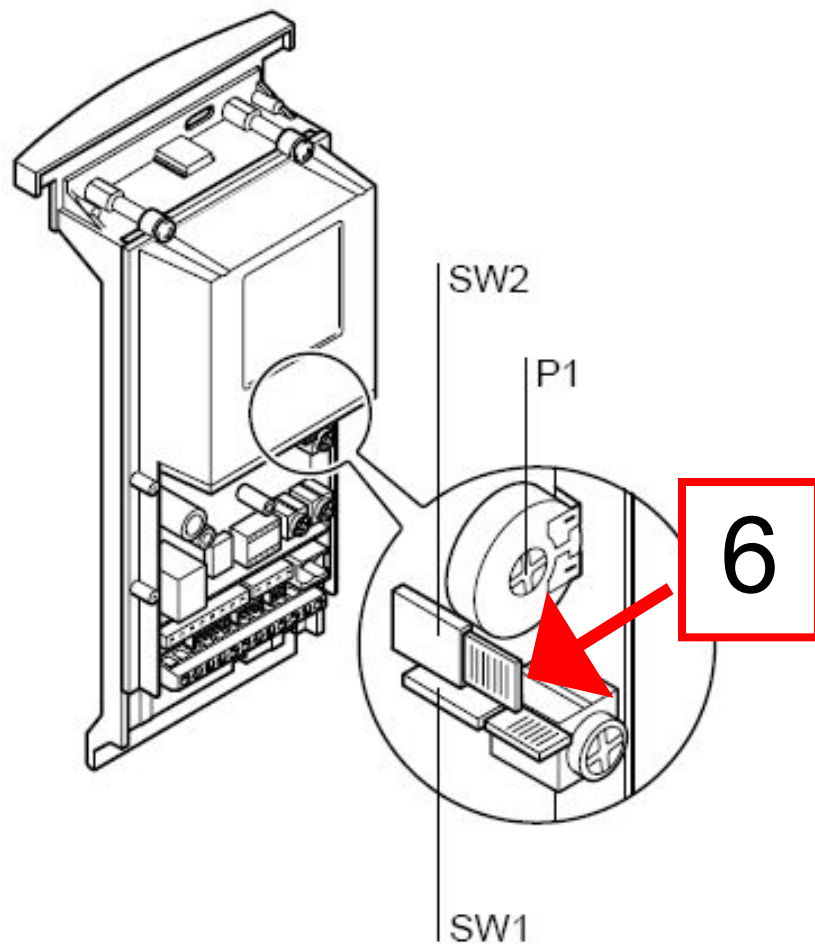


5

Установите SW1



Извлеките SW2



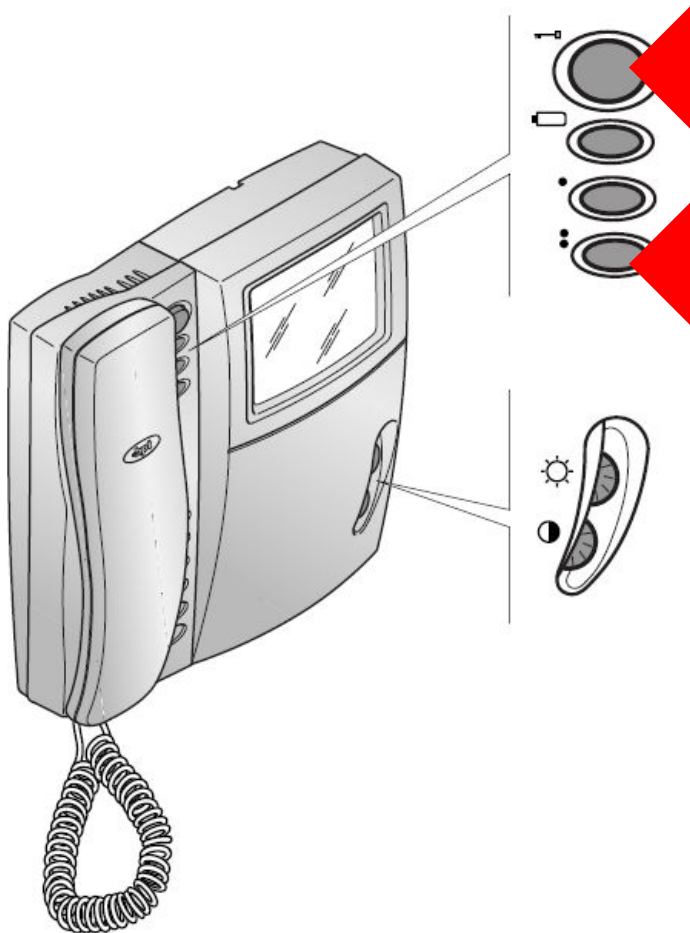


7

Поднимите ТРУБКУ

8

Нажмите одновременно кнопки [Открыть дверь] и [∴]; дисплей и звук должны включиться

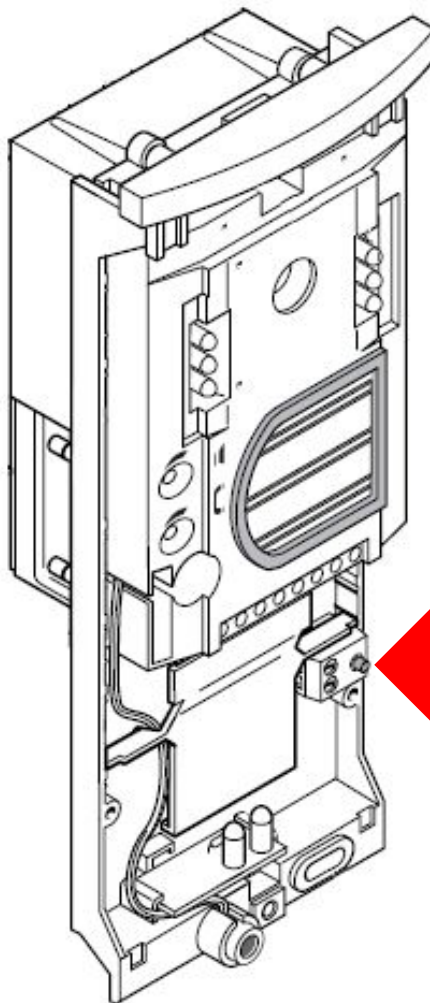


X1 Bpt Технологии: Программирование

7



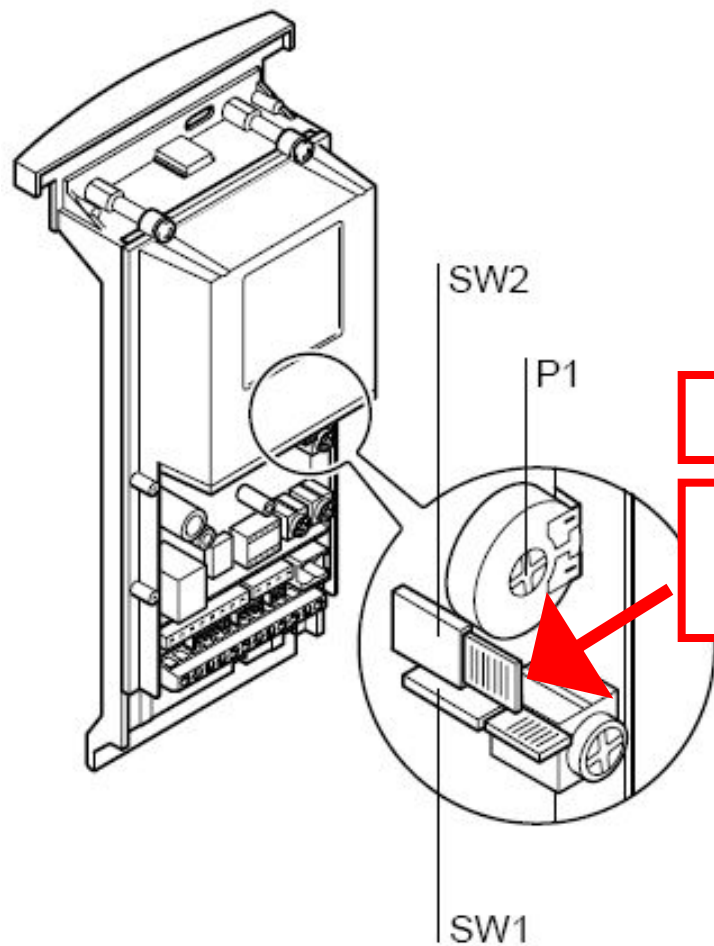
Нажмите КНОПКУ ВЫЗОВА на ВЫЗЫВНОЙ ПАНЕЛИ



Положите ТРУБКУ абонентского устройства

9

... ПОВТОРИТЕ ШАГИ 7 – 8 – 9
ДЛЯ КАЖДОГО АБОНЕНТСКОГО
УСТРОЙСТВА...



Установите SW2 на место

10