



Система PROXIMA

Модульные перегородки

Система перегородок Proxima



- Принцип модульности
- Типы модулей
- Высокая эстетика, функциональность и качество
- Система «парящих» шкафов
- Дверные модули

Принцип модульности

- Модули собираются в заводских условиях, что обеспечивает высочайшее качество сборки
- Обустройство офиса 150 м² занимает 1 рабочий день
- В случае необходимости модуль может быть заменен в течение одного дня без демонтажа перегородки
- Каждый модуль имеет идентификационный номер и, в случае необходимости, может быть заменен на идентичный

Характеристики системы

- Высота перегородки достигающей до потолка – до 6 м.
- Высота отдельностоящей перегородки (без крепления к потолку) – до 3 м.
- Система разводки электропитания
- Безопасное стекло: триплекс либо закаленное 8 мм
- Многообразие решений по стеклу (печать лого, матирование, различные цвета)

Типы модулей

Глухие модули



Модуль с двусторонним заполнением ЛДСП, разделенный импостом.
Обеспечивает наилучшую звукоизоляцию



Модуль с односторонним заполнением ЛДСП, разделенный импостом

Варианты стандартных расцветок



Груша с
цветочным распилом



Бук Эльмау



Вишня Виктория

Типы модулей

Комбинированные модули



Модуль с двусторонним
заполнением
ЛДСП, и центральным заполнением
стеклом



Модуль с центральным
заполнением
ЛДСП, и центральным
заполнением стеклом

Варианты стандартных
расцветок



Груша с
цветочным распилом



Бук Эльмау



Вишня Виктория

Типы модулей

Модули со шкафом



Модуль с интегрированным гардеробным и книжным шкафом



Модуль с интегрированным гардеробным шкафом

Варианты стандартных расцветок



Груша с цветочным распилом



Бук Эльмау



Вишня Виктория

Типы модулей

Дверные модули



Модуль с деревянной дверью и боковым пристенком



Модуль со стеклянной дверью и боковым пристенком

Варианты стандартных расцветок



Груша с цветочным распилом



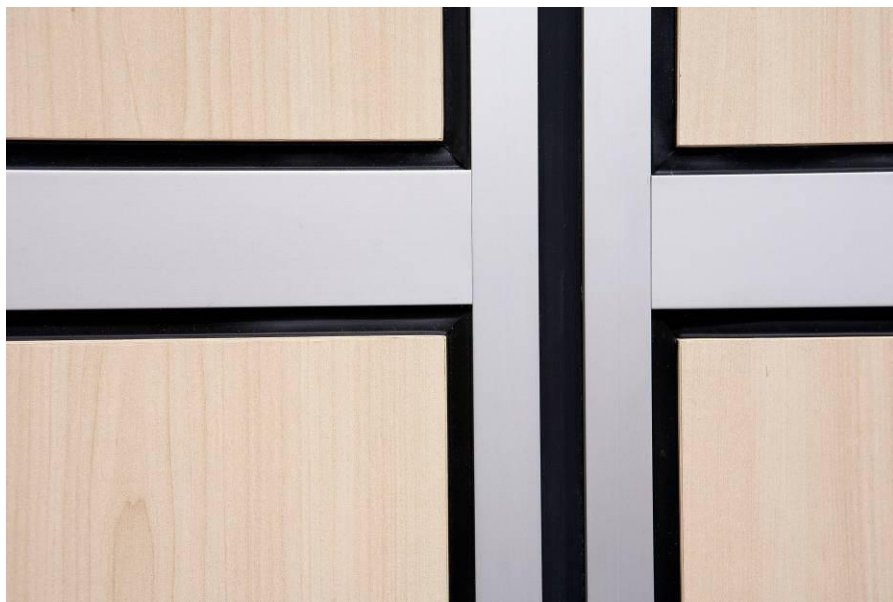
Бук Эльмау



Вишня Виктория

Высокая эстетика, функциональность и качество

Высококачественное анодное покрытие алюминиевых профилей в сочетании с черными вставками уплотнителя придает конструкции строгий и технологичный вид



Высокая эстетика, функциональность и качество



Система комплектуется исключительно качественной фурнитурой лучших мировых производителей, таких как:

- Abloy (Финляндия)
- Archie (Испания)
- Dorma (Германия)
- FSB (Германия)
- Pasini (Италия)

Варианты дверных ручек, применяемых в системе



Abloy Inoxi 19 st/002

Матовая нержавеющая сталь



Abloy Parliament 22/007

Матовый хром, Матовый хром/черный



FSB 1411

Нержавеющая сталь, бронза



Pasini Plus up

Матовый хром/венге



FSB 1402

Алюминий, бронза

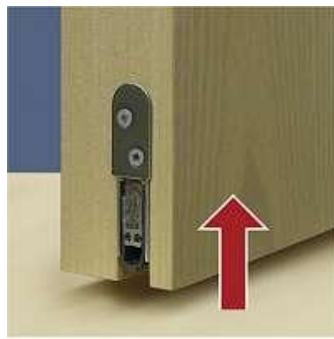
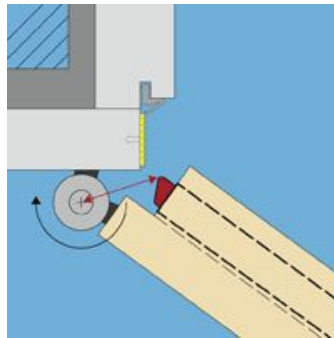
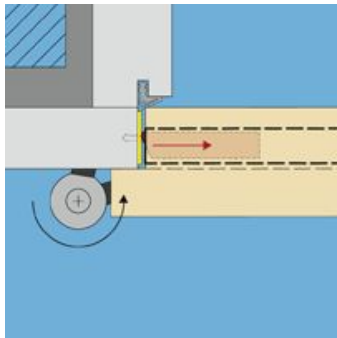


Archie SILLUR 133

Матовый хром

Опускающийся уплотнитель дверей

Принцип действия



Опускающийся уплотнитель является автоматической системой уплотнения, которая монтируется в двери.

Уплотнитель не пропускает:

- Сквозняк
- Шум
- Свет
- Холод и тепло
- Дым и огонь

Опто-электрическая пленка Smart film



Инновационная опто-электрическая пленка с изменяемой светопрозрачностью позволяет создавать в переговорной комнате атмосферу конфиденциальности нажатием клавиши на пульте.

Кроме того, с ее помощью можно превратить стеклянное заполнение перегородки в проекционный экран для проведения презентаций.

