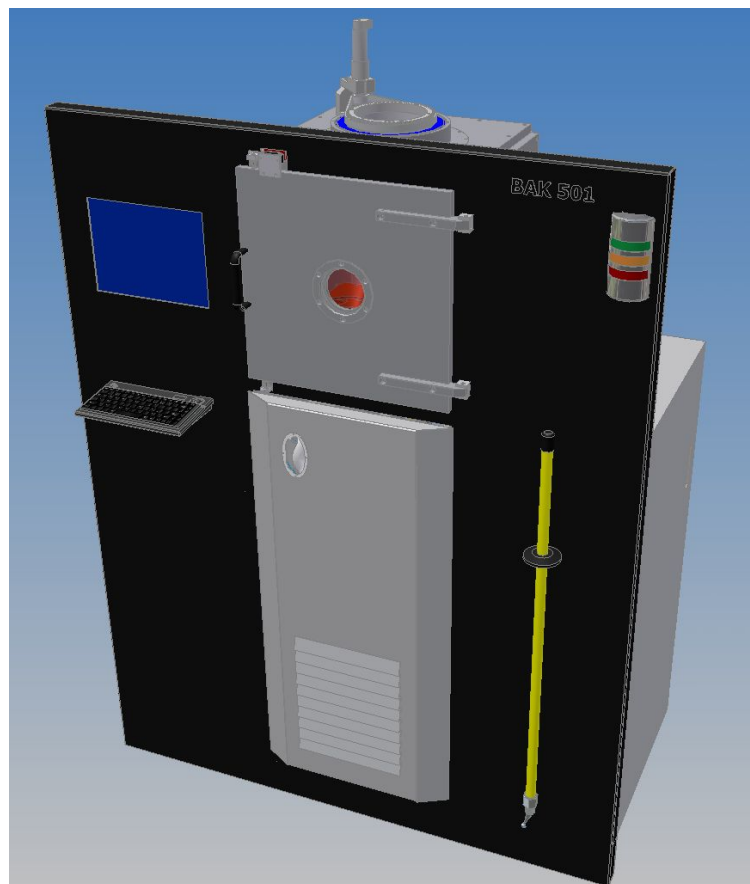


Новая система электронно-лучевого осаждения, разработанная для R&D





- Система BAK501 разработана для нанесения покрытий на подложки методом электронно-лучевого (термического) испарения.
- Внутри вакуумной камеры материал покрытия испаряется с помощью специального испарителя.
- Материал покрытия в виде паров свободно перемещается через вакуумную камеру.
- Поскольку процесс температурного испарения может производиться только в условиях высокого вакуума, BAK501 укомплектована таким оборудованием, как вакуумная камера, pompa высокого вакуума и станция предварительной откачки.
- Пользователь управляет BAK501 с помощью клавишной панели и монитора, через графический интерфейс пользователя.
- Системный контроллер KHAN XP BASIC управляет и полностью контролирует функционирование системы.

- В процесс-камере ВАК501 располагается оборудование для выполнения процесса покрытия.
- Камера состоит из каркаса из нержавеющей стали с алюминиевыми панелями и снабжена фланцами для присоединения такого оборудования, как: испаритель, вращающийся привод, детектор толщины наносимой пленки, вакуумные помпы.
- Дверь камеры снабжена безопасным стеклом для наблюдения.



- Турбопомпа Pfeiffer TMH261 DN 100 ISO-K с контроллером TC600



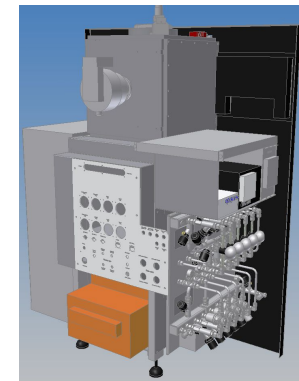
Similar product

- **Вакуумная помпа Pfeiffer DUO 05 Baking Pump**
- Система содержит:
 - *Вакуумные клапаны*
 - *Управляющий вакуумный датчик PKR 251*
 - *Управляющий вакуумный датчик TPR 280*
 - *Газобалластная нагрузка, управляемая вручную*
 - *Напольное или консольное крепление*
 - *Применение одобрено сертификатом CE*
 - *Масло поставляется с помпой*

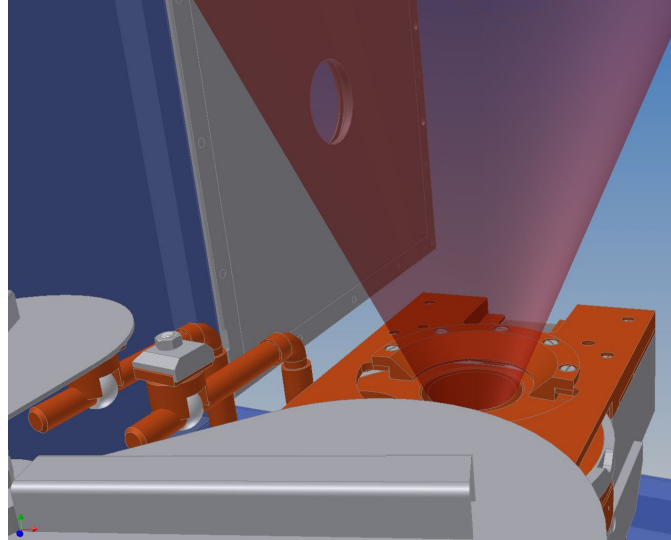


Similar product

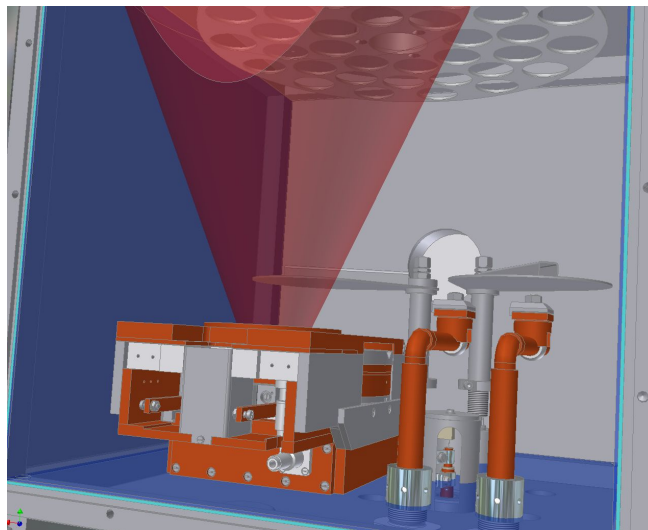
- ВAK501 использует объединенный распределитель для обеспечения системы:
 - холодной водой
 - горячей водой
 - сжатым воздухом
 - электроэнергией



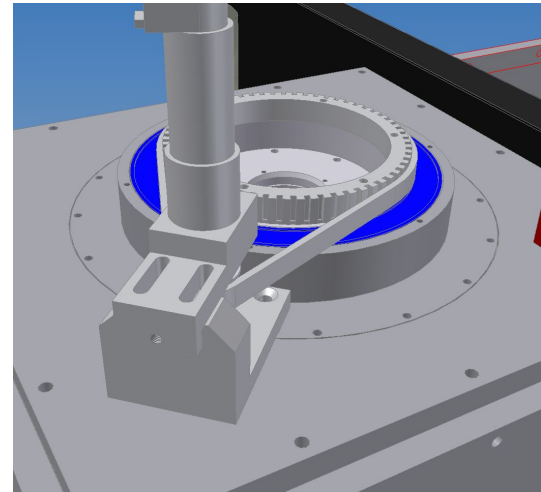
- Защитные экраны предотвращают отложение на стенках и двери камеры частиц наносимого покрытия. Они подразделяются на несколько секторов меньшего размера, которые могут легко устанавливаться и сниматься без использования специальных инструментов. Набор защитных экранов входит в состав системы.



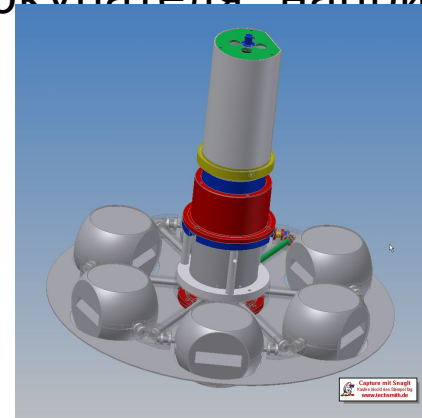
- Защитные экраны предотвращают загрязнение дна камеры. Они подразделяются на несколько секторов меньшего размера, которые могут легко устанавливаться и сниматься без использования специальных инструментов. Набор защитных экранов входит в состав системы.



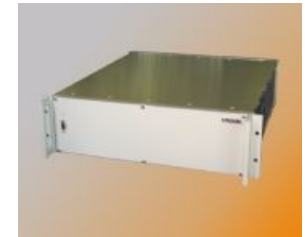
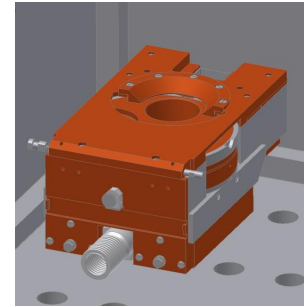
- Центральное расположенный вращающийся привод позволяет разместить множество держателей с субстратом.
Комплект поставки включает:
 - *Магнитный привод*
 - *Байонетную систему присоединения для закрепления держателей с подложками*
 - *Контроллер управления мотором и приводом*



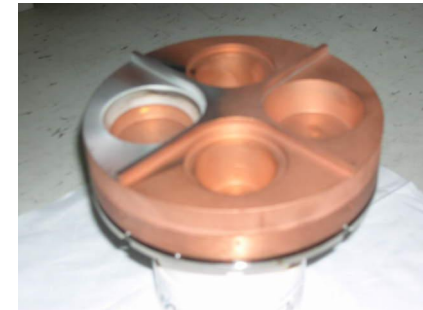
- Держатель плоских субстратов для 2", 4" или 6" пластин
 - для 2" на 32 шт.
 - для 4" на 8 шт.
 - для 6" на 4 шт.
- Поставка приспособлений для субстрата возможна в соответствии со спецификацией покупателя, например, Flexcalotte

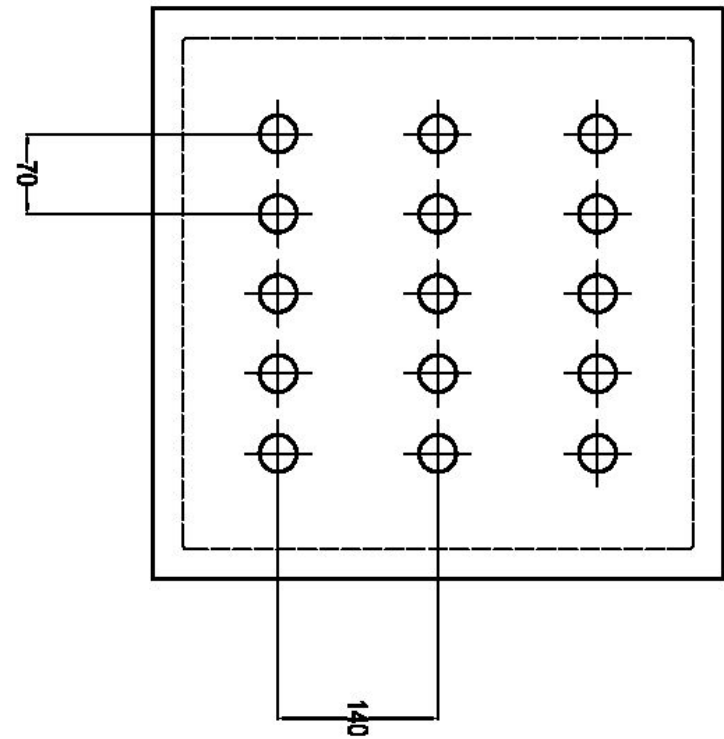
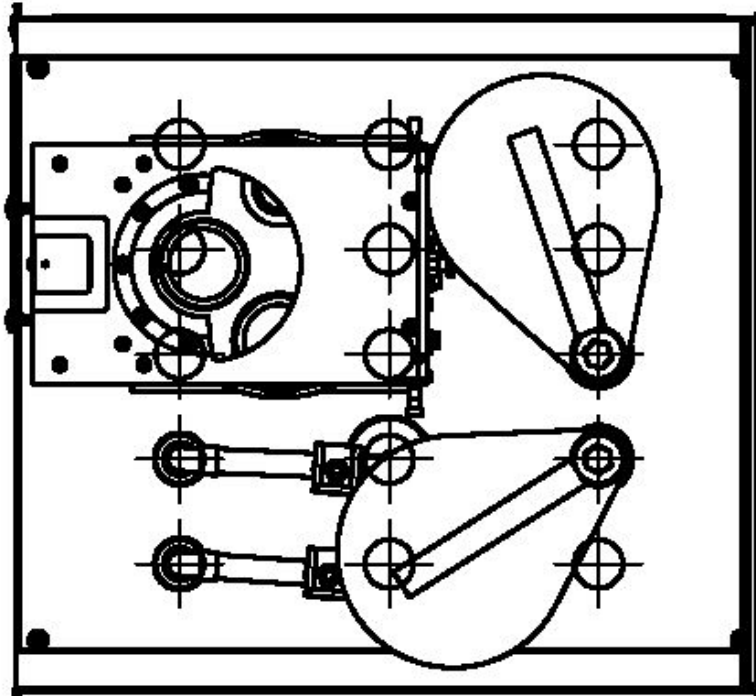


- Состоит из:
- *Блок источника ESQ 212*
- *Высоковольтный ввод*
- *EHD 110 Блок управления*
- *EEC 300 with Media Supply for 2 Source*
- *Источник высокого напряжения EHV 500 на 10 kW*
- *Источник тока Filament Current Power Supply EFS 500*
- *Источник тока Coil Current Power Supply ECS 200*
- *Кабельные соединения*

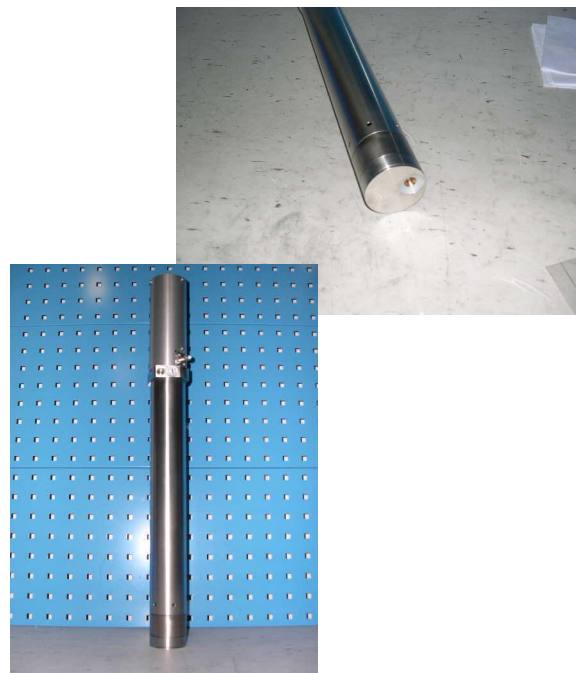


- **Держатель для шестиячеечного тигеля**
- **Подвижная крышка для тигеля**
- **Пневмозаслонка для тигеля**
- **Управляемые заслонки для испарителя**





- *QSK621- кварцевая измерительная головка расположена на центральной оси блока вращающегося привода. В состав головки входит магазин с шестью отдельными кварцевыми кристаллами. Это позволяет переключаться с одного кристалла на другой без открытия вакуумной камеры.*
- *Состоит из:*
 - *Держатель кварцевых кристаллов на 6 кристаллов*
 - *Приспособление для инсталляции QSK 621*
 - *Запасной магазин (6 кристаллов) с крышкой для QSK 621*



▪ Данные:

- PCI – на базе Pentium IV с 512 MB памяти
- 164 MB memory key
- Привод CD-DVD R/W
- Жесткий диск >40 GB и 4 RS 232 последовательных порта
- Цифровой вход / выход и аналоговый вход / выход модули
- ХТС/В индикатор кварцевых датчиков
- 15" плоский монитор и клавиатура
- Софт: до 4-х окон интерфейса пользователя Software (относится и к варианту с SEMATECH)
- 5 уровней управления с защищенным доступом
- Управление автопроцессом (старт, стоп, останов, сброс, шаг назад, шаг вперед)
- Ручное управление вакуумной системой и рабочим оборудованием
- Соблюдение процесса, управление действующими и фоновыми программами
- Учет Alarm-сообщений (память на 300 сообщений по трем различным каталогам)
- Сервисные функции (непосредственный доступ к каждому I/O каналу)
- Цветной принтер





- Все системы и устройства, входящие в состав продукта, смонтированы в одном моноблоке



- Занимаемый объем = д х ш х в
= 1250 х 750 х 2000 мм



- Клапан высокого вакуума с дополнительным вентилирующим устройством для мягкой вентиляции 
- Flex calotte 
- Термическая «лодочка»
- GSM1100 оптическая система мониторинга
- Возможность магнетронного напыления
- Дополнительный цифровой модуль для KHAN XP
- Архивный модуль для KHAN XP
- Host Integration Module for KHAN XP
- Установка процесса на EVATEC
- Инсталляция у заказчика