



# «Обработка накладного кармана»

---

**в 5 классе**

Учитель МОУ СОШ с.Тыр Зенкова И.В.



## Цели урока:

---

- дать краткие сведения из истории возникновения кармана, различных способах обработки накладного кармана;
- научить выполнять технологические операции по обработке накладного кармана прямоугольной формы;
- воспитывать интерес к труду, чувство взаимопомощи, культуру труда;
- развивать мыслительные действия в процессе работы с инструкционно-технологической картой.



# Ход урока:

---

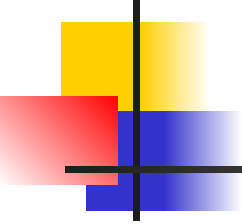
- Повторение ранее изученного материала
- Изучение нового материала
- Выполнение практической работы.
- Закрепление изученного материала.



# Вопросы:

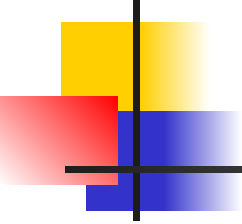
---

- Каким швом были обработаны боковые стороны и низ фартука?
- Какой это шов: краевой или соединительный?
- Опишите последовательность выполнения шва вподгибку.
- Объясните значение терминов «заметать», «заутюжить», «приутюжить».



---

Карман - это пришитый к одежде мешочек для ношения при себе мелких вещей, денег.



---

Современные карманы используются в одежде различного назначения и в зависимости от этого соединяются с нею разными способами.

Карманы могут быть:

# Накладные разной формы



Накладные разной формы

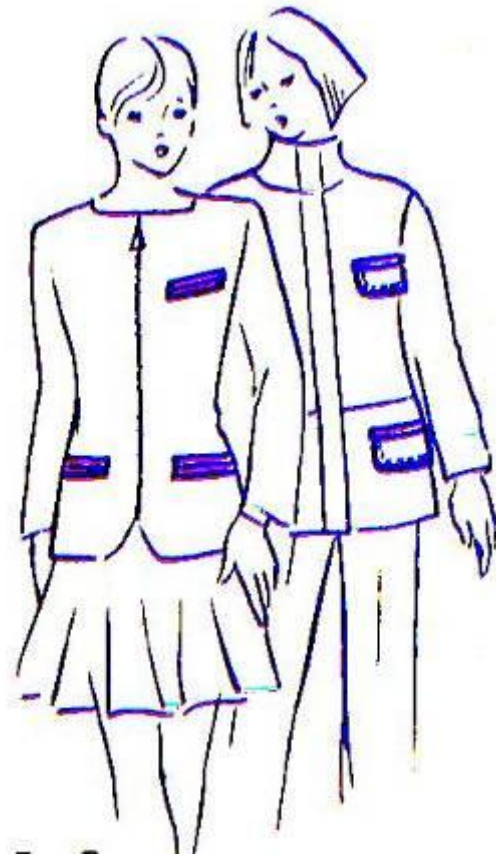
Накладные разной формы





# Прорезные в рамку

---



# В швах или складках изделий

---

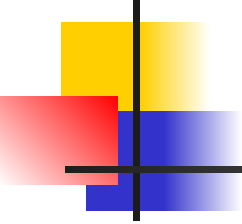




Вопрос:

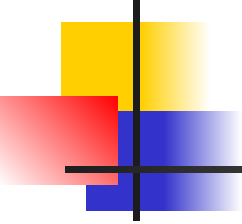
---

В ЧЕМ ОТЛИЧИЕ НАКЛАДНОГО  
КАРМАНА ОТ ПРОРЕЗНОГО ?



---

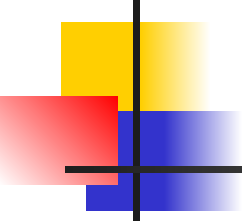
В СОВРЕМЕННОЙ ОДЕЖДЕ КАРМАНЫ  
НЕСУТ ДВОЙНУЮ НАГРУЗКУ:  
ФУНКЦИОНАЛЬНУЮ И  
ДЕКОРАТИВНУЮ



# Пословицы и поговорки о кармане:

---

- ❖ «У Варвары все в кармане»,
- ❖ «Считай деньги в своем кармане»,
- ❖ «Не надейся Роман на чужой карман»,
- ❖ «Из чужого кармана платить легко»,
- ❖ «Поля в галунах, а карманы в дырах»



# Пословицы и поговорки о кармане:

---

- ❖ «Чего не досмотришь, то карманом доложишь»,
- ❖ «За словом в карман не лезет».



# Вопрос:

---

- В какой одежде карман более уместен - в праздничной, домашней или рабочей?



# Вопрос:

---

- Нужно ли держать в кармане предметы, которые могут испортить одежду?





# Вопрос:

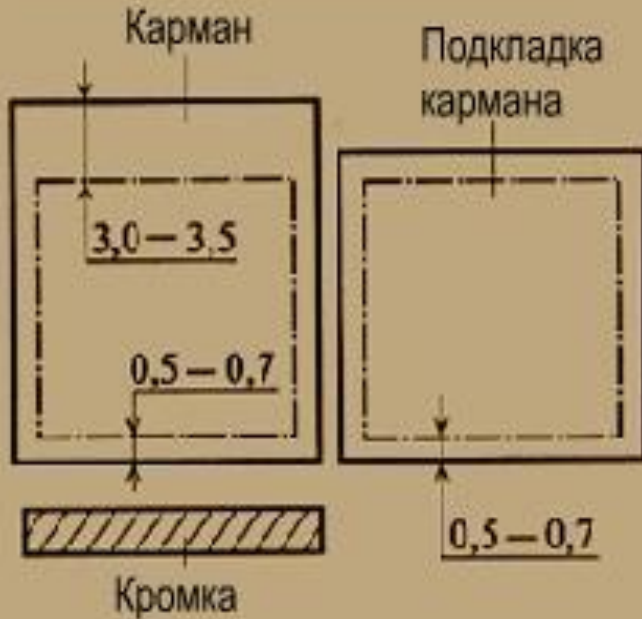
---

- Если человек, разговаривая с другим, держит руки в карманах, можно ли его назвать хорошо воспитанным?

# Обработка

## накладного кармана

Обработка машинным способом



Проверка деталей края

Накладной карман - 1 деталь. Припуски по верхнему срезу  $3,0 - 3,5$  см, по боковым и нижнему  $0,5 - 0,7$  см. Подкладка кармана - 1 деталь. Припуски по верхнему срезу меньше, чем для верхнего среза накладного кармана на  $2,0 - 2,5$  см, по боковым и нижнему на  $0,2 - 0,3$  см. Кромка - 1 деталь

Обработка машинным способом



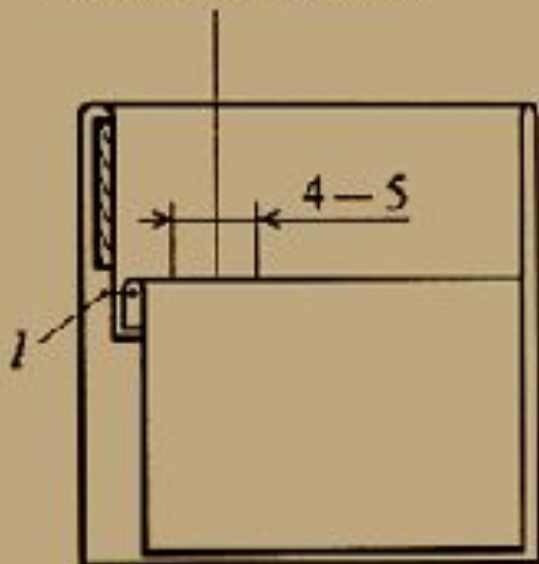
Прокладывание кромки

## Обработка накладного кармана

Прокладывают неклеевую кромку по верхнему краю, пришивая ее косыми стежками (2 - 3 в 1 см). Клеевую кромку приклеивают на припуск на расстоянии 0,1 - 0,2 см от линии перегиба

Обработка машинным способом

Нестачанный участок

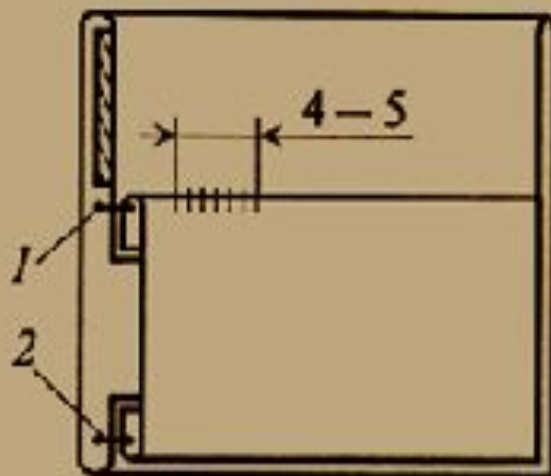


Притачивание подкладки к  
верхнему припуску кармана

## Обработка накладного кармана

Карман складывают с подкладкой лицевыми сторонами внутрь, уравнивают верхние срезы и притачивают подкладку (строчка 1) швом шириной 0,5 - 0,7 см. Шов заутюживают на подкладку. Для последующего вывертывания строчку притачивания подкладки прерывают по середине на участке длиной 4 - 5 см

Обработка машинным способом



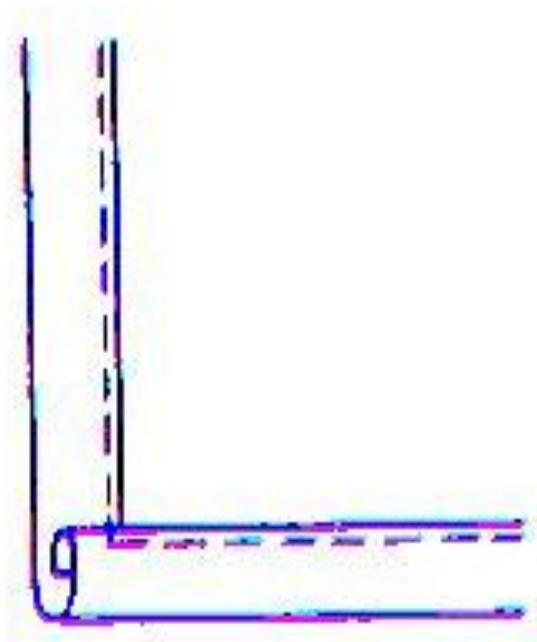
Обтачивание боковых сторон кармана

## Обработка накладного кармана

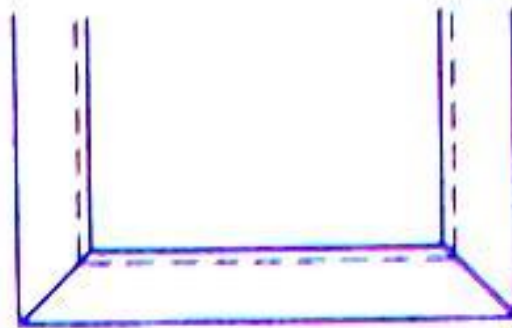
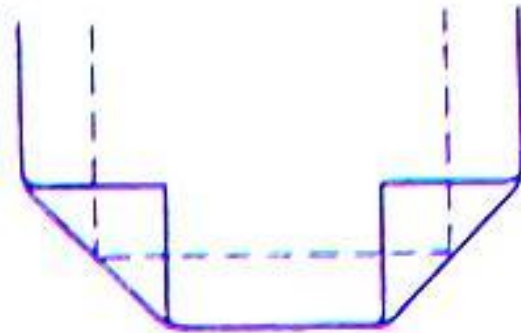
Карман с подкладкой перегибают по верхней линии, складывают лицевыми сторонами внутрь, уравнивают срезы. Сметывают по боковым и нижним сторонам кармана прямыми стежками длиной 1,0 - 1,5 см на расстоянии 0,4 - 0,5 см от срезов, делая посадку в углах кармана из основной ткани. Обтачивают боковые и нижнюю (строчка 2) стороны швом шириной 0,5 - 0,7 см (по подкладке). Нитки сметывания удаляют. Высекают углы. Вывертывают через отверстие в шве, выправляют, выметывают с образованием канта из ткани кармана. Подшивают подкладку потайными подшивочными стежками на нестачанном участке. Приутюживают. Нитки временного назначения удаляют. Карман приутюживают

# Обработка боковых сторон фартука

---



# Обработка боковых и нижнего срезов детали кармана







# Список используемой литературы:

---

- ✓ Учебник технологии для 5 класса под ред. Симоненко
- ✓ Журнал «Школа и производство», №4 за 2003 год, стр.49
- ✓ Технология, библиотека электронных наглядных пособий, 2004 г.