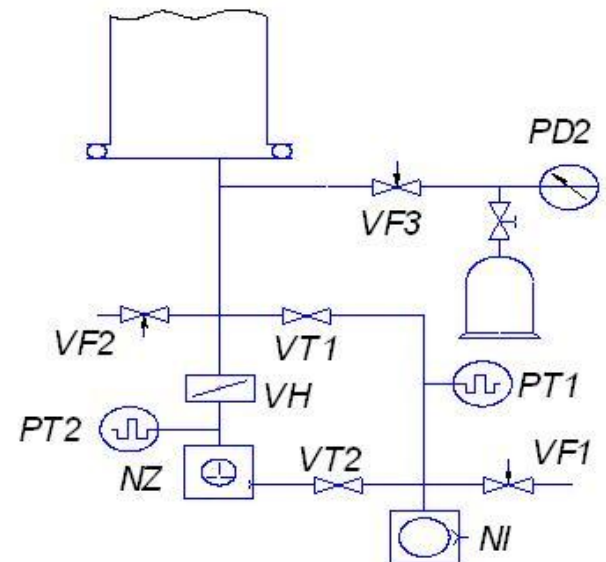
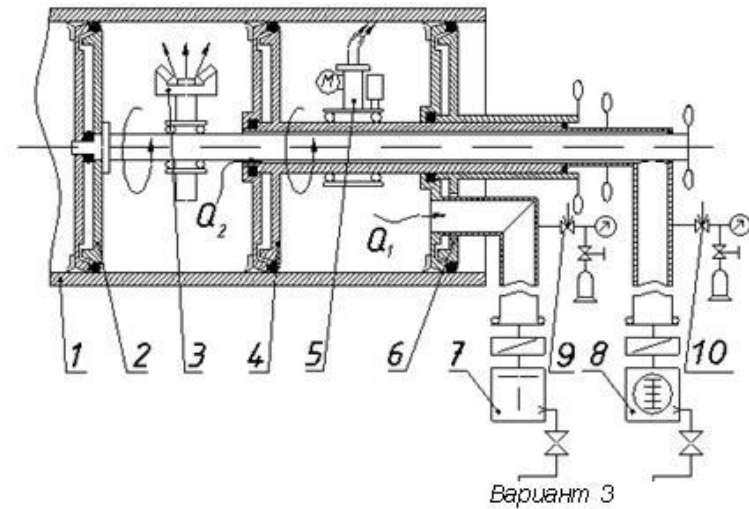
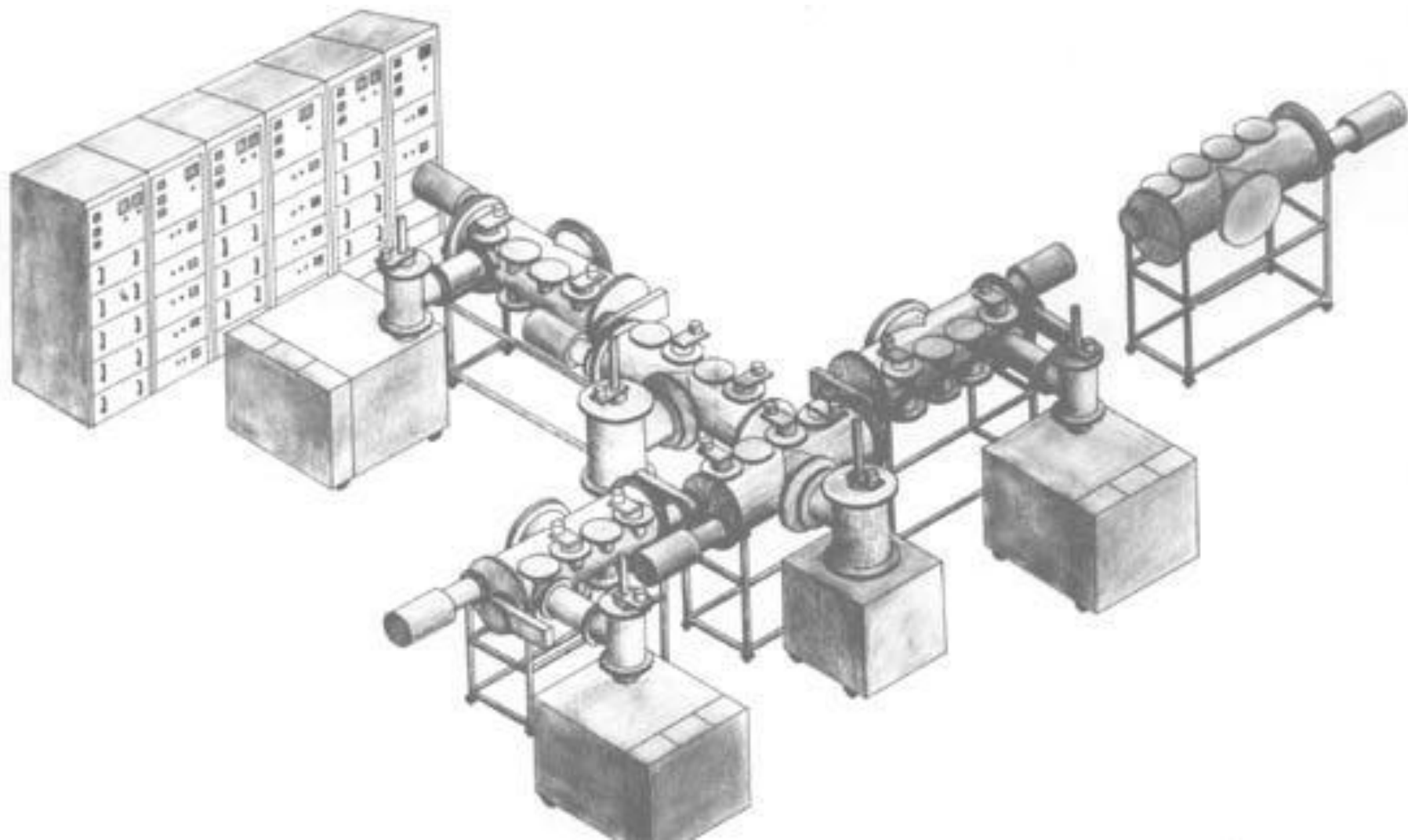


Научная деятельность и  
разработки лаборатории проф.  
Деулина Е.А.

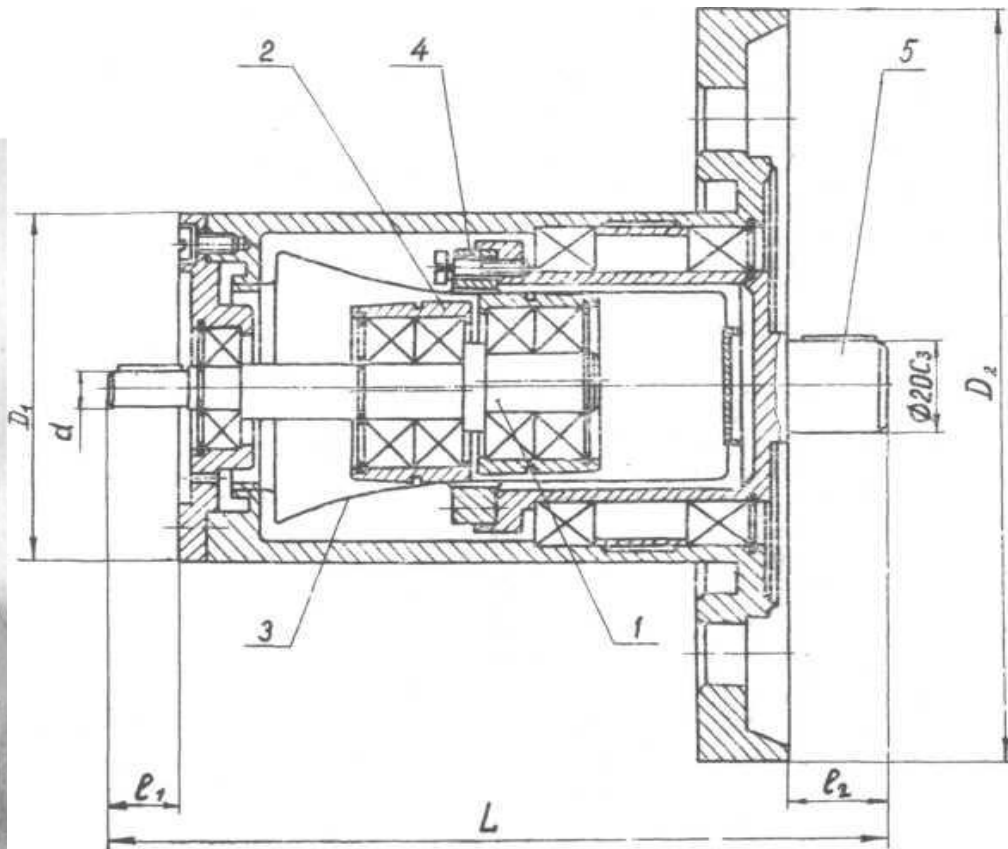
# Диагностика магистральных трубопроводов



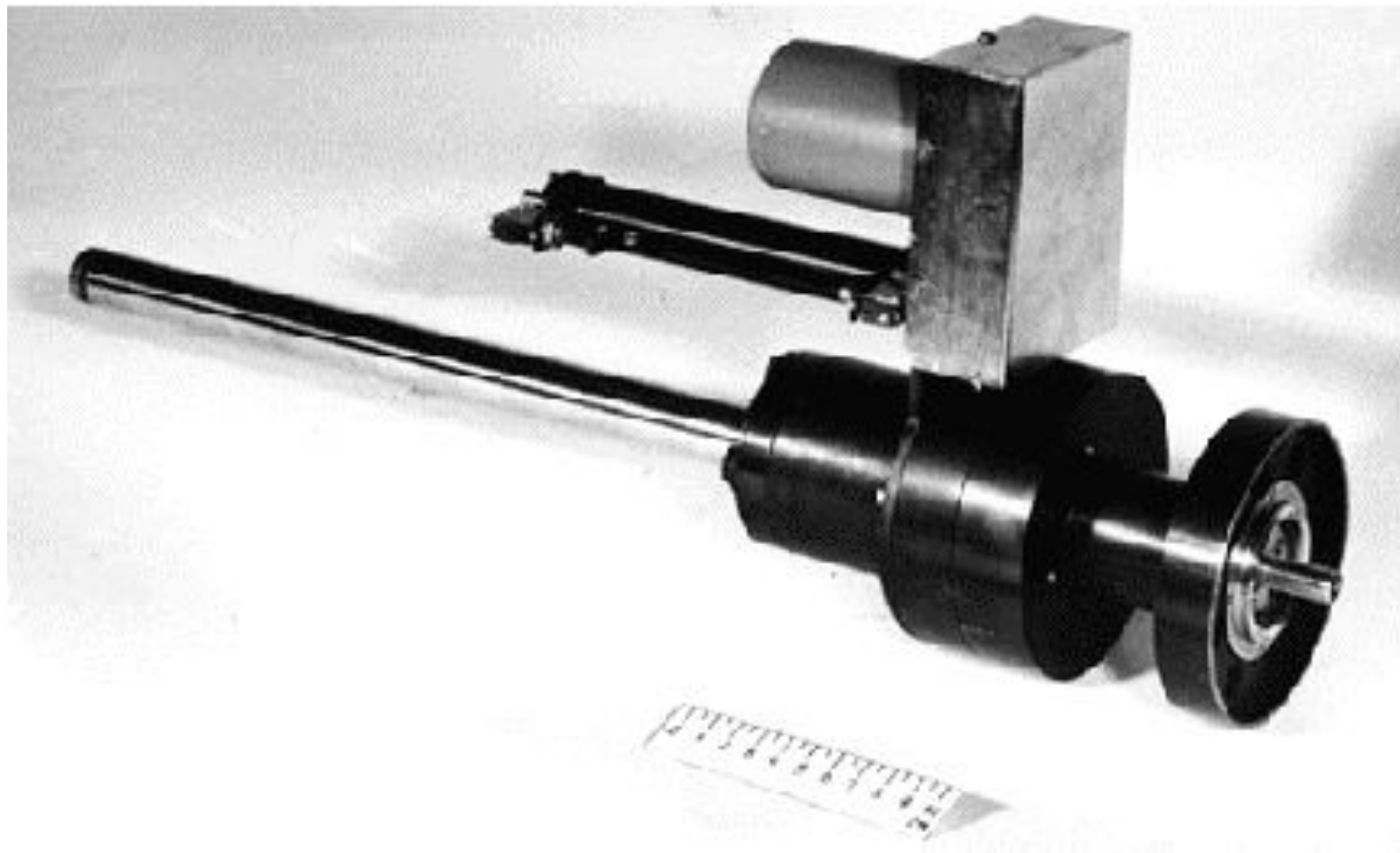
# Технология сборки ФЭП



# ПРЕЦИЗИОННЫЙ ГЕРМЕТИЧНЫЙ ВОЛНОВОЙ ВВОД РАЩЕНИЯ



СВЕРХВЫСОКОВАКУУМНЫЙ  
ДЛИННОХОДОВОЙ ВВОД  
ПОСТУПАТЕЛЬНОГО ДВИЖЕНИЯ





# СВЕРХВЫСОКОВАКУУМНЫЕ ВВОДЫ ВРАЩЕНИЯ

