

# **Внешняя память**

**Средства хранения  
информации**

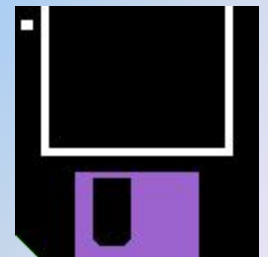
# Внешняя память -

для долговременного хранения информации.

Внешняя память энергонезависима и позволяет сохранять большой объем информации.

Под внешней памятью подразумевают обычно как устройства чтения/записи информации – **накопители**, так и устройства, где непосредственно хранится информация – **носители** информации.

Как правило, для каждого носителя информации существует свой накопитель.



# Характеристики внешней памяти

- Объем памяти (зависит от типа носителя);
- Время доступа;
- Плотность записи – объем информации, записанной на единице длины дорожки (1 бит/мм);
- Скорость обмена информацией.



# Классификация носителей по типу доступа:

- Устройства с последовательным доступом к информации;
- Устройства с прямым доступом к информации.



# Классификация носителей по способу записи-считывания:

## 1. Магнитные носители

- Гибкие магнитные диски;
- Жесткие магнитные диски;
- Магнитные ленты.

## 2. Оптические носители

- CD и DVD

## 3. Магнитооптические носители.

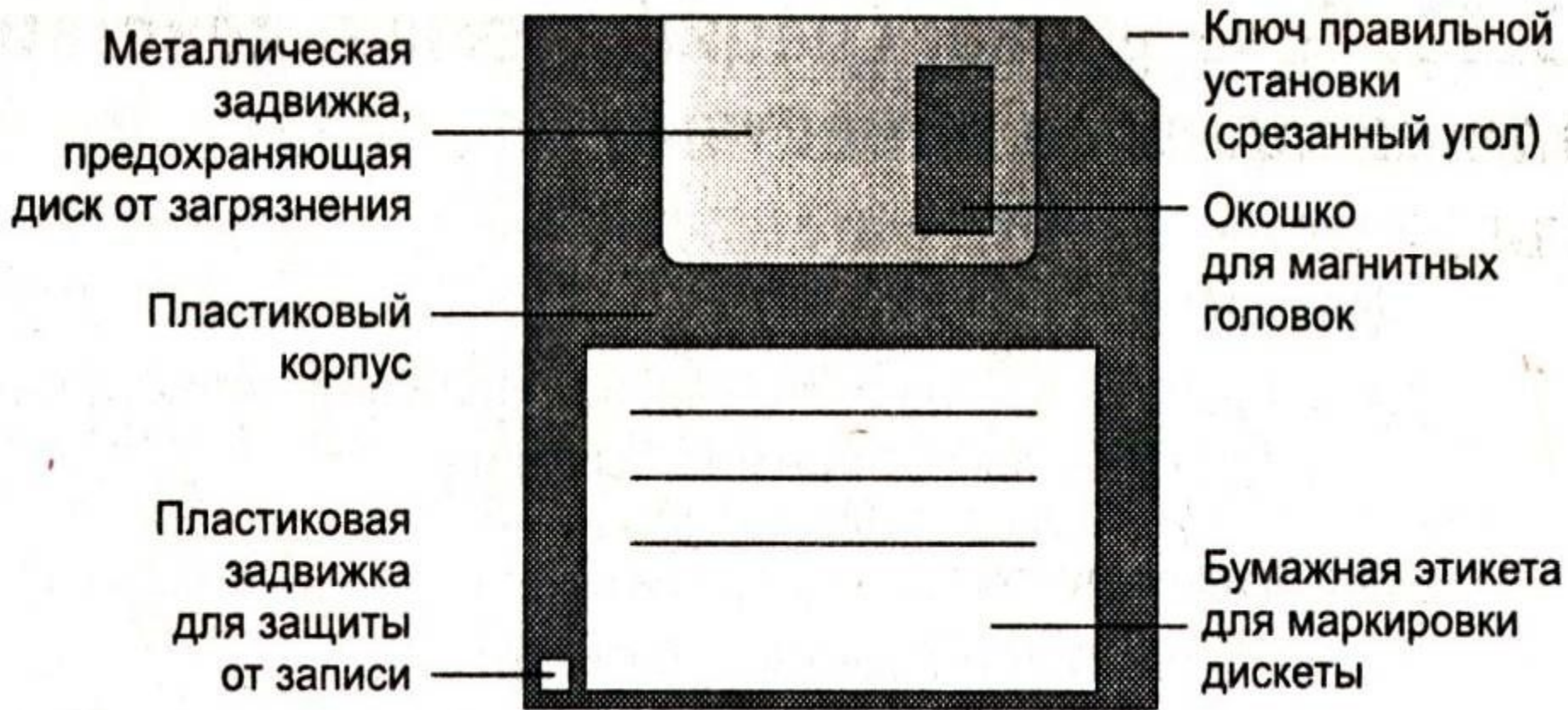


# Гибкие магнитные диски (дискета, флоппи-диск)

Устройства для записи-считывания информации с гибких магнитных дисков является дисковод (**FDD – Floppy Disk Drive**).

Информационная ёмкость дискеты невелика и составляет всего 1.44 Мбайт. Скорость записи и считывания информации также мала (около 50 Кбайт/с) из-за медленного вращения диска (360 об./мин).





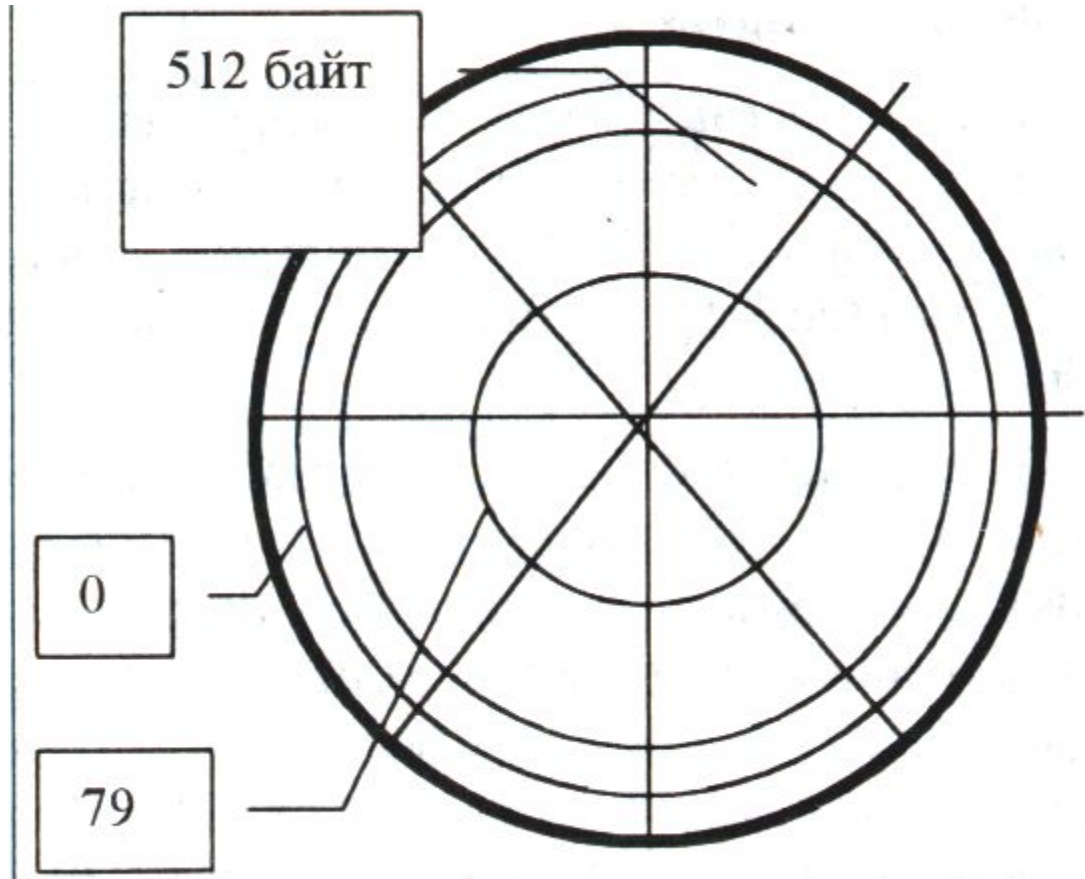
Для того чтобы на диске можно было хранить информацию, диск должен быть отформатирован, т.е. должна быть создана физическая и логическая структура диска.

В процессе форматирования на диске формируются концентрические дорожки, которые, в свою очередь, делятся на сектора, для этого магнитная головка дисководов расставляет в определенных местах диска метки дорожек и секторов.



После форматирования гибкого диска формата 3.5", его параметры будут следующие:

- ◆ информационный объем сектора – 512 байт
- ◆ количество секторов на дорожке – 18
- ◆ дорожек на одной стороне – 80
- ◆ сторон – 2.



## Рассчитаем общую информационную емкость форматированного диска:

- Количество секторов:  $N = 18 * 80 * 2 = 2880$
- Информационная емкость:  
 $512 \text{ байт} * N = 1\,474\,560 \text{ байт} = 1\,440 \text{ Кбайт} = 1,40625 \text{ Мбайт}$

# Форматирование диска – процесс магнитной разметки поверхности диска на дорожки и сектора.

## Технология выполнения

### задания:

1. Вставьте дискету в дисковод;
2. Мой компьютер – Диск 3,5”-  
Форматировать



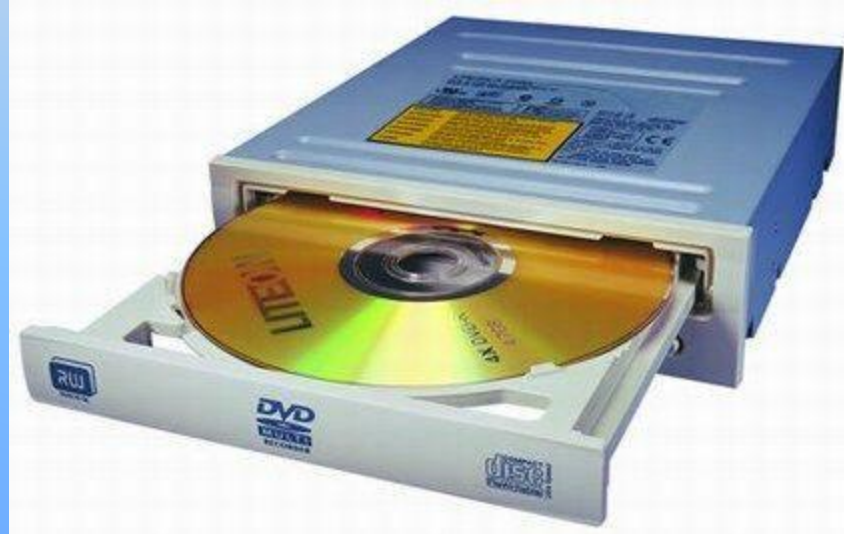
# Жесткие магнитные диски (винчестер)

Винчестер является обязательным компонентом современного компьютера (**HDD – Hard Disk Drive**) – представляет собой группу дисков, имеющих магнитное покрытие и вращающихся с высокой скоростью.



Первый жесткий диск был разработан фирмой IBM в 1973 г. и имел емкость 16 Кбайт.

Жесткие магнитные диски представляют собой несколько дисков, размещенных на одной оси, заключенных в металлический корпус и вращающихся с высокой угловой скоростью. За счет множества дорожек на каждой стороне и большого количества дисков информационная емкость жестких дисков может в десятки тысяч раз превышать информационную емкость дискет и достигать сотен Гбайт.



Скорость записи и считывания информации с жестких дисков достаточно велика (около 133 Мбайт/с) за счет быстрого вращения дисков (7200 об./мин).

Часто жесткий диск называют винчестер. Бытует легенда, объясняющая, почему за жесткими дисками повелось такое причудливое название. Первый жесткий диск, выпущенный в Америке в начале 70-х годов, имел емкость по 30 Мб информации на каждой рабочей поверхности.

В то же время, широко известная в той же Америке магазинная винтовка О.Ф. Винчестера имела калибр - 0.30; может грохотал при своей работе первый винчестер как автомат или порохом от него пахло - не ясно, но с той поры стали называть жесткие диски винчестерами.



# Магнитные ленты

Устройства для записи-считывания информации с гибких магнитных лент называется **стримером**.

Магнитные ленты бывают:

1. Кассетными
2. Катушечными



# Лазерные (оптические) диски:

CD - Compact Disk

(компакт диск) и

DVD - Digital Video Disk (цифровой диск)

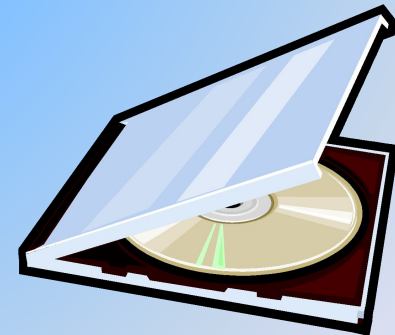
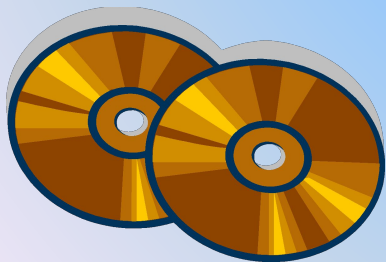
Привод для работы с лазерными  
дисками - **рекордер**





# Классификация лазерных ДИСКОВ:

1. Без возможности записи **CD-ROM** (**Compact Disk Read Only Memory**) и **DVD-ROM** (**Digital Video Disk Read Only Memory**) ;
2. С однократной записью и многократным чтением **CD-R** и **DVD-R**;
3. С многократной записью **CD-RW** и **DVD-RW** (**RW – Re Writable**).



# Flash – диски (карты)

- ✓ Flash-память - это энергонезависимый тип памяти, позволяющий записывать и хранить данные в микросхемах. Устройства на основе flash-памяти не имеют в своём составе движущихся частей, что обеспечивает высокую сохранность данных при их использовании в мобильных устройствах.
- ✓ Flash-память представляет собой микросхему, помещенную в миниатюрный корпус. Для записи или считывания информации накопители подключаются к компьютеру через USB-порт. Информационная емкость карт памяти от 256 Мбайт – 4 Гбайт.
- ✓ Устройства для чтения – **Картридер.**



**Первые образцы флэш-памяти были разработаны компанией Toshiba еще в 1984 году, однако массовое ее использование началось только несколько лет назад с появлением цифровых фотокамер.**

**Флэш-память все активнее применяется для хранения и переноса данных. Сегодня производители выпускают несколько типов карт и USB-накопители, которые впервые появились в 2001 году.**



<b>Тип носителя</b>	<b>Емкость носителя</b>	<b>Скорость обмена данными (Мбайт/с)</b>	<b>Опасные воздействия</b>
<b>НГМД 3,5"</b>	<b>1,44 Мб</b>	<b>0,05</b>	<b>Магнитные поля, нагревание, физическое воздействие</b>
<b>НЖМД</b>	<b>сотни Гбайт</b>	<b>около 133</b>	<b>Удары, изменение пространственной ориентации в процессе работы</b>
<b>CD-ROM</b>	<b>650-800 Мбайт</b>	<b>до 7,8</b>	<b>Царапины, загрязнение</b>
<b>DVD-ROM</b>	<b>до 17 Гбайт</b>	<b>до 21</b>	
<b>Устройства на основе flash-памяти</b>	<b>до 1024 Мбайт</b>	<b>USB 1.0 - 1,5 USB 1.1 - 12 USB 2.0 - 480</b>	<b>Перенапряжение питания</b>

Спасибо за внимание!!!