

# Файлы и файловая система

Файл – это объект в виде совокупности данных, имеющий имя и хранящийся в долговременной (внешней) памяти компьютера.

## Имя файла

Полное имя файла состоит из двух частей: собственно имя файла и расширение. Первая часть дается пользователем, в ней нельзя использовать знаки \ / \* ? : “ < > | .

Вторая дается той программой, в которой был создан данный файл и состоит из 3 символов, например:

- **DOC, TXT** – текстовый файл
- **JPG, GIF, BMP** – графический файл
- **WAV, MID** – звуковой файл
- **AVI** – видеофайл
- **EXE, COM** - исполняемый файл, позволяющий после запуска войти в определенную среду
- **BAK** – файл-дубль (копия)

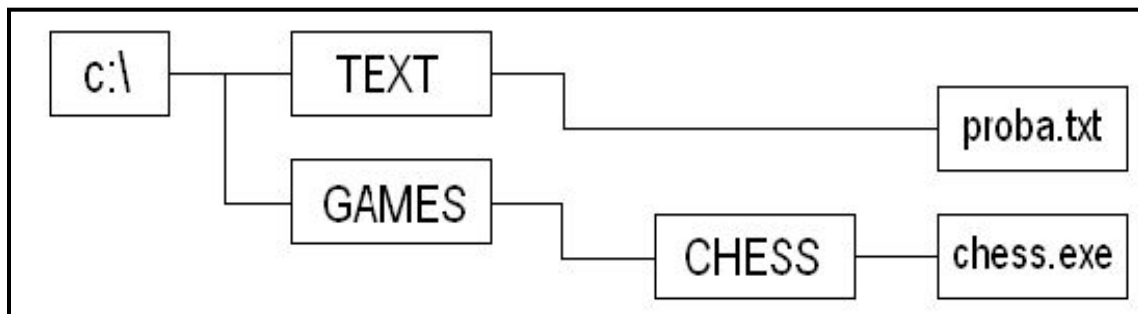
# Файловая система

Файловая система – это система хранения файлов и организации каталогов.

Каждый носитель информации разбивается на 2 области: область хранения файлов (содержание файлов) и каталог (указание на начало размещения файла на диске).

Если файлов немного (до нескольких десятков) может использоваться одноуровневая файловая система, когда каталог представляет собой линейную последовательность файлов.

Если же на диске хранятся сотни или тысячи файлов, то используется многоуровневая иерархическая файловая система, например:



## Путь к файлу

Путь к файлу необходимо указать, чтобы найти имеющийся файл. Путь к файлу вместе с именем файла иногда называют полным именем файла.

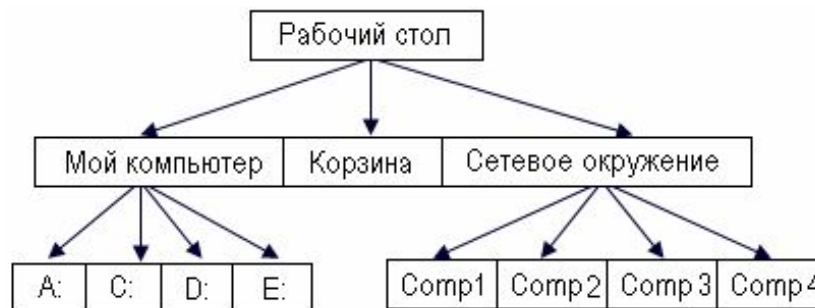
В путь к файлу входят записываемые через разделитель « \ » логическое имя диска и последовательность имен вложенных друг в друга каталогов, в последнем из которых содержится нужный файл, например:

**C:\GAMES\CHESS\**

## Представление файловой системы с помощью графического интерфейса

Иерархическая файловая система MS-DOS представлена в операционной системе Windows с помощью графического интерфейса в форме иерархической системы папок и документов.

В Windows на вершине иерархии папок находится папка Рабочий стол. Следующий уровень представлен папками Мой компьютер, Корзина и Сетевое окружение, если компьютер подключен к локальной сети:

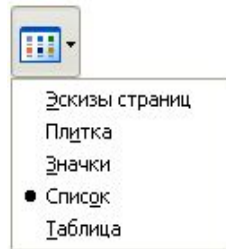


# Иерархическая система папок Windows

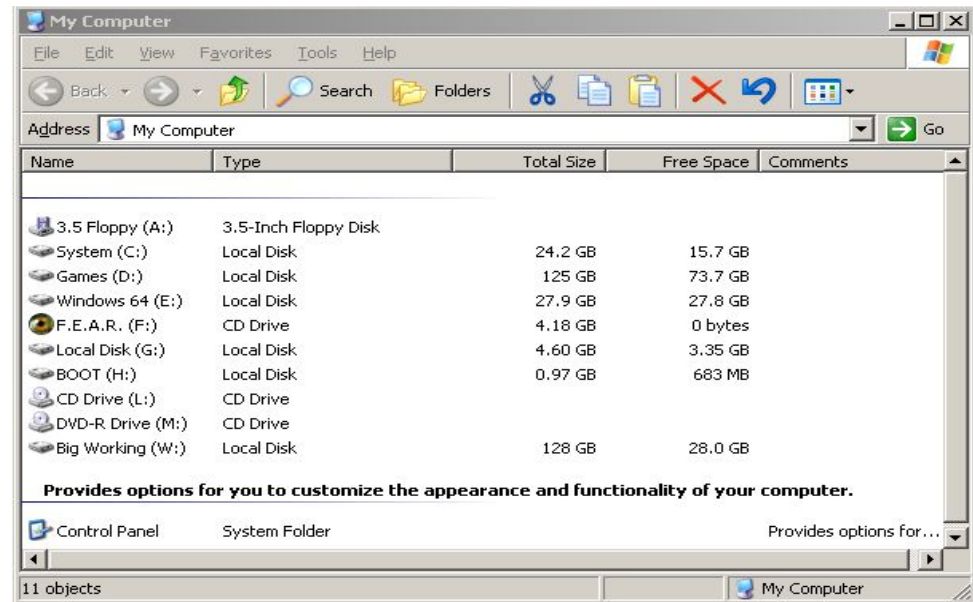
1) В окне Мой компьютер находятся значки имеющихся в компьютере дисков.

Активизация значка диска выводит информацию о его емкости, занятой и свободной частях:

2) Форму представления содержимого папки можно настроить, выбрав один из пунктов меню Вид:



3) Все удаленные папки и файлы временно содержатся в Корзине, их можно восстановить. Для окончательного удаления нужно ввести команду [Файл-Очистить корзину]

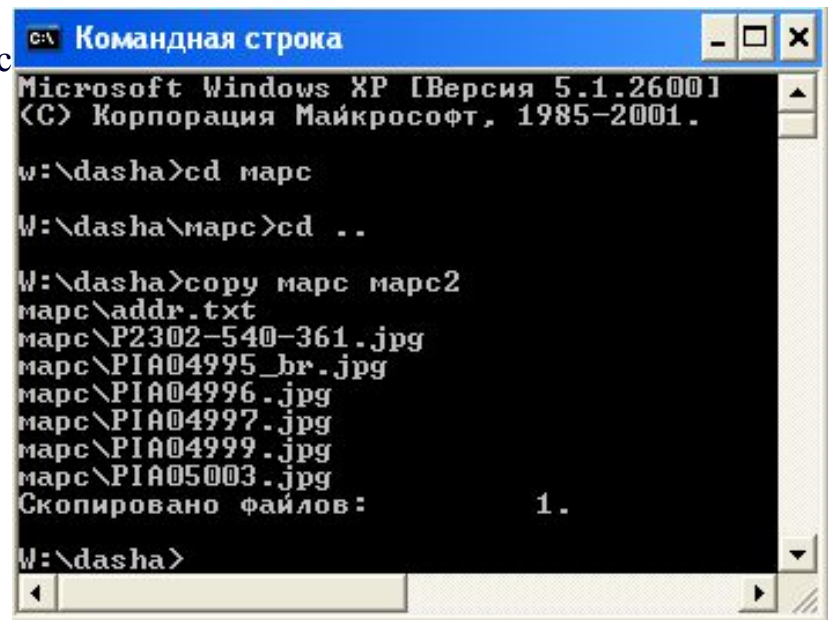


# Операции над файлами

Наиболее часто производимые над файлами операции:

- Копирование
- Перемещение (в др. каталог)
- Удаление
- Переименование

Графический интерфейс Windows позволяет проводить операции над файлами с помощью мыши с использованием метода Drag&Drop (перетаски и оставь). Существуют также файловые менеджеры: Norton Commander, Windows Commander, Проводник и др. В Windows XP предусмотрен режим работы с командной строкой (Все программы-Стандартные-Командная строка), например:



```
С:\ Командная строка
Microsoft Windows XP [Версия 5.1.2600]
(C) Корпорация Майкрософт, 1985-2001.

w:\dasha>cd марс
W:\dasha\марс>cd ..

W:\dasha>copy марс марс2
марс\addr.txt
марс\P2302-540-361.jpg
марс\PIA04995_br.jpg
марс\PIA04996.jpg
марс\PIA04997.jpg
марс\PIA04999.jpg
марс\PIA05003.jpg
Скопировано файлов:      1.

W:\dasha>
```