

compact*Master*

100



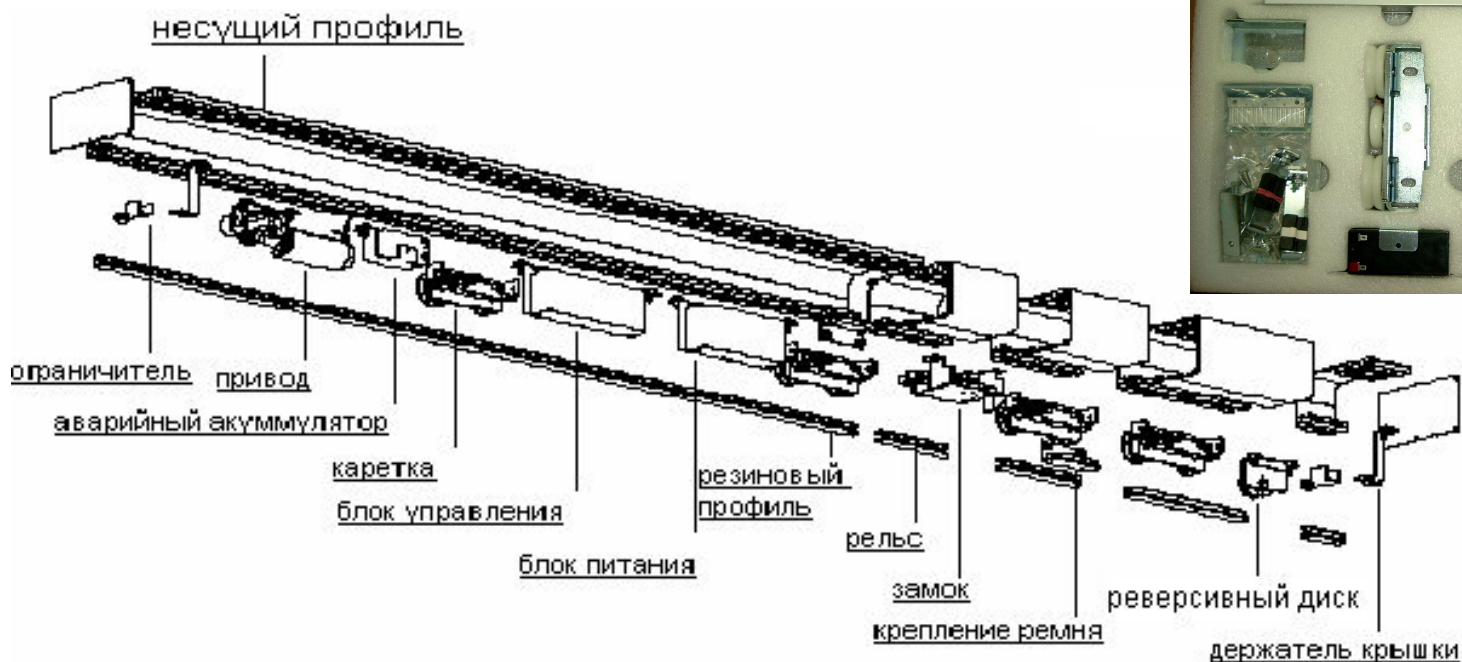
Версии программного обеспечения:

CM 100 3.10

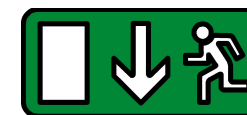
CM-F 100 2.37



Привод compactMaster 100 CM/CM-F



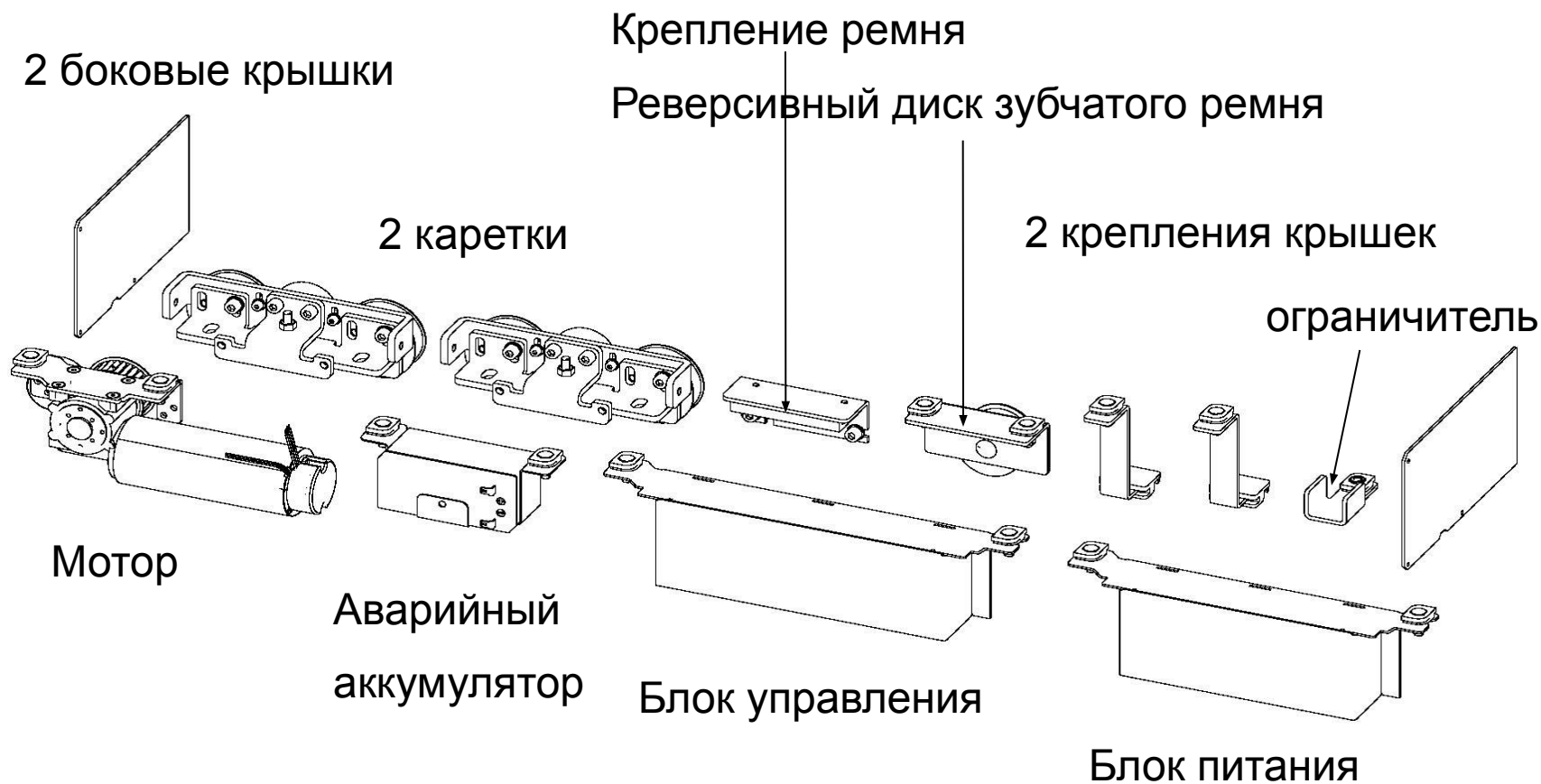
- высота привода в сборе 100 мм
- спокойное и комфортное перемещение
- для дверей весом до 100 кг



compactMaster 100 CM в деталях

Технические данные		
	одностворчатые двери	двухстворчатые двери
Ширина створки	800 - 1250 мм	800 - 2500 мм
Высота створки	2500 мм	2500 мм
Вес створки	100 кг	
Размеры корпуса привода	высота 100 мм; глубина 185мм	
Напряжение питания	230В 50Гц	
Потребляемая мощность	160 Вт	
Скорость открытия	≤ 0,7 м/сек	
Скорость закрытия	≤ 0,7 м/сек	
Дверь в положении открыто	плавно устанавливается: 0 ... 255 сек	
Режим работы "зимний"	плавно устанавливается: 50 ... 100% (макс. ширины прохода)	
Диапазон температур	-15°C ... + 50°C (для сухих помещений)	
Класс защиты	IP20	
Режимы работы	"автоматический"; "открыто"; "выход"; "ночной"; "зимний"; "аптечный"	

Набор материала для одностворчатой раздвижной двери CM 100



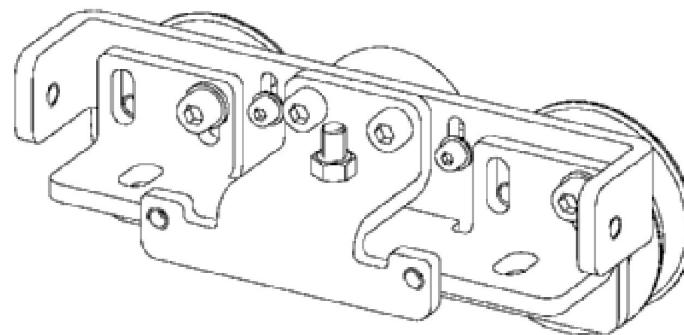
Дополнительный набор материала для двухстворчатой двери CM 100

- + 2 дополнительные каретки
- + 1 крепление ремня
- + 2 крепления крышки
- + 1 ограничитель

Дополнительный набор материала для эвакуационной двери CM 100 - F

- + 1 специальный блок управления для **CM-F**
- + 1 дополнительный мотор

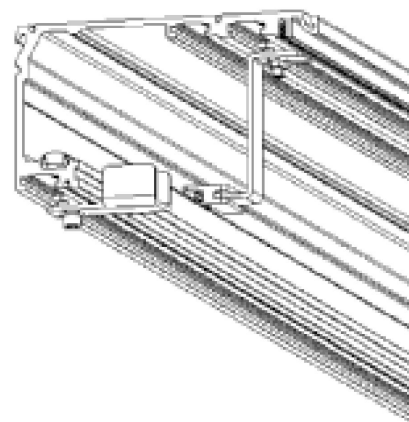
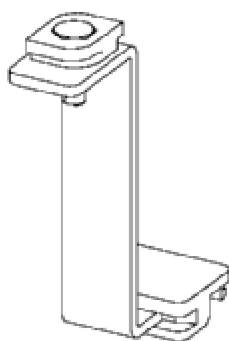
compactMaster 100 CM в деталях



Рабочий рельс с резиновым профилем и каретка:

- ✓ рельс посажен в резиновый профиль, для уменьшения вибрации
- ✓ ролики со специальным профилем
 - уменьшение шумов / и сопротивления скольжению
 - рабочий рельс можно легко заменить

compactMaster 100 CM в деталях

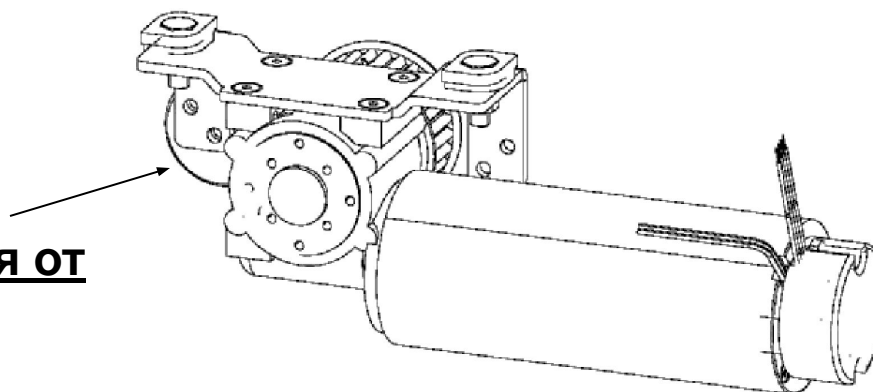


Держатель крышки привода:

- ✓ снаружи невидимое , внутри спрятанное крепление
- хороший внешний вид
- защита от вандализма

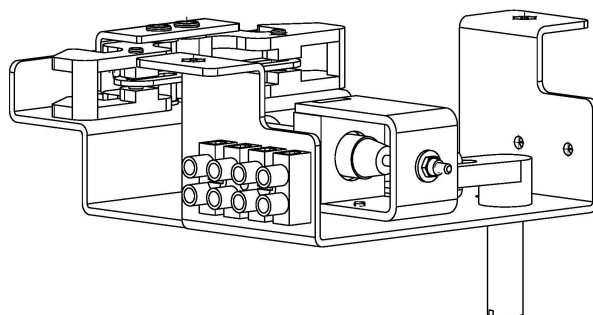
compactMaster 100 CM в деталях

Мотор с защитой ремня от соскакивания



- ✓ присутствует в вариантах CM и CM-F!
- ✓ определяет положение ремня на зубчатом колесе и защищает его от смещения или соскакивания!

compactMaster 100 CM в деталях



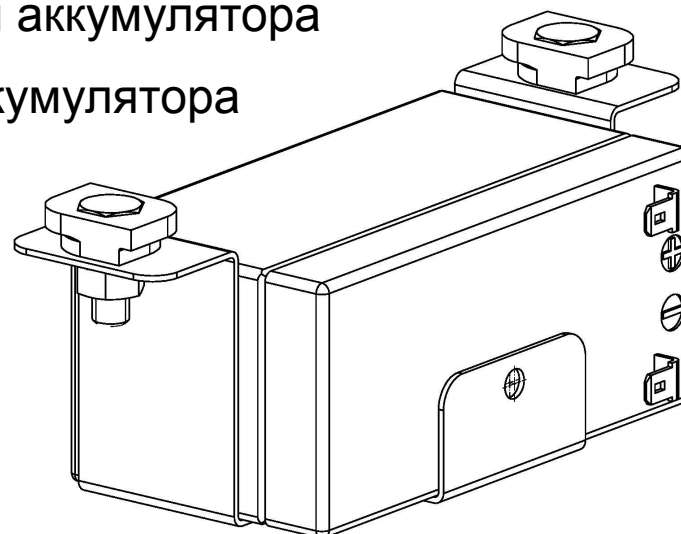
Электромеханический замок:

- ✓ двухстворчатые двери – обе двери запираются в середине
- ✓ аварийное открытие невидимое снаружи защита от вандализма
- ✓ „аптечный“ -режим замыкания

compactMaster 100 CM в деталях

Аккумулятор:

- ✓ предназначен для одноразового аварийного открытия двери
- ✓ зарядное устройство управляемое процессором:
 - опрашиваемое состояние зарядки аккумулятора
 - постоянный контроль емкости аккумулятора
- ✓ поставляется с CM и CM-F



compactMaster 100 CM в деталях

Световые барьеры безопасности:

- ✓ кнопочные, круглые датчики
(для установки требуется круглое отверстие диаметром 13 мм)



Привод compactMaster 100 CM/CM-F

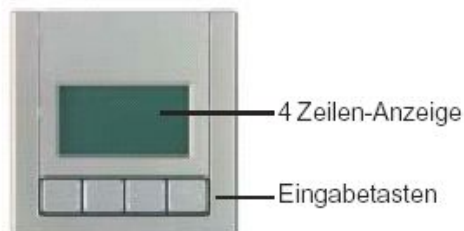


Порше центр в г. Мюнхен

compactMaster 100 CM в деталях

Электронный программируемый дисплей PRODIS:

- ✓ электронный переключатель функций двери
- ✓ управление дверью (после набора секретного №)
- ✓ многоязычный (немецкий, английский, испанский, французский)
- ✓ можно FWS или PRODIS подключить
- ✓ управление параметрами двери (обслуживающим персоналом при наборе секретного №)
- ✓ Опрос состояния двери и ошибок блока управления



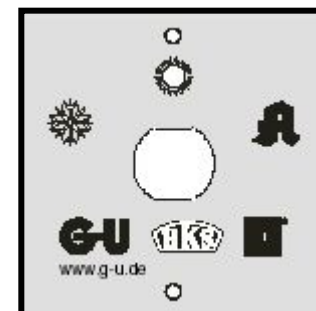
compactMaster 100 CM в деталях

Электронный программируемый дисплей PRODIS:

Следующие функции двери устанавливаются при помощи PRODIS:

«аптечное» открытие, шлюзы/ тамбур переключение

- механический переключатель «зима / лето»
- FWS с полуцилиндром и с дополнительной функцией «зима / лето»



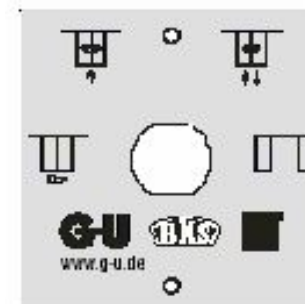
Электронный программируемый дисплей PRODIS:

<p>Описание</p>	<p>Электронный программируемый дисплей PRODIS служит для управления и сервисных установок автоматических раздвижных дверей фирмы ATS</p> <p>Графический дисплей - освещение включается при каждом нажатии кнопок.</p> <p>Установленные параметры представлены большими буквами. А устанавливаемые мигают.</p> <p>Текст отображается в четырех строках, каждая 16 символов</p> <p>Кнопки:</p> <p>ja активирует функцию</p> <p>nein деактивирует функцию</p> <p>← переход к предыдущему пункту меню</p> <p>ENTER переход к последующему пункту или активирует функцию</p> <p>"+ / - " установка выбранных параметров</p>
-----------------	----------------------------------------------------------------------------------------------------------------------------------------------------------------------------------------------------------------------------------------------------------------------------------------------------------------------------------------------------------------------------------------------------------------------------------------------------------------------------------------------------------------------------------------------------------------------------------------------------------------------------------------------------------------------------------------------------------------------------------------------------------------------

Электронный программируемый дисплей PRODIS:

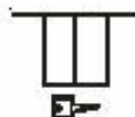
<p>Последовательность управления</p>	<ul style="list-style-type: none"> * Для начала держат нажатыми две внешние кнопки управления в течении 5 секунд * Затем набирается код пользователя * Потом выбирается уровень управления: 1-й уровень - управление дверью 2-й уровень - установка параметров двери * дальше выбирается требуемая функция
<p>Непосредственное управление</p>	<ul style="list-style-type: none"> * Для быстрого доступа нажимаются и держатся нажатыми две внутренние кнопки управления в течении 5 секунд * затем выбирается нужная программа двери * во избежание злоупотреблений, при выборе программы "выключено" необходимо набрать код пользователя

Положения переключателя программ FWS



функция "выкл"

Дверь в этом положении переключателя отключена от импульсов обеих радаров.



Дверь закрывается, если до этого она была открыта и фото сенсоры не обнаружили препятствий. При наличии замка она запирается.

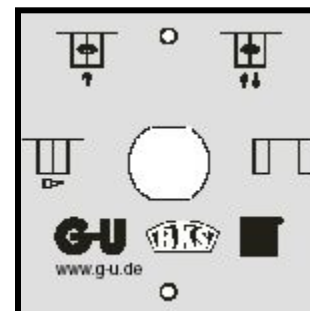
функция "выход"

В этом положении переключателя отключается наружный радар.



При этом посетители могут выходить, но вход ограничен. (Например: по окончании работы торговых предприятий)

Положения переключателя программ FWS



функция "автомат"



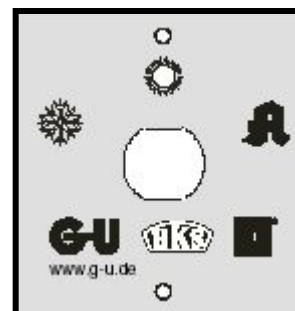
Проход возможен в двух направлениях. Двери открываются автоматически при приближении посетителей и по истечении установленного времени снова закрываются.

функция
"открыто"



Дверь открывается на всю ширину прохода и остается в этом положении

Переключатель режимов двери



<p>Режим работы "лето"</p>	<p>В этом положении ключа - дверь открывается на полную ширину</p>
<p>Режим работы "зима"</p>	<p>Ширина открывания двери устанавливается обслуживающим персоналом в при введении двери в эксплуатацию</p> <p>Ширина прохода ограничена.</p> <p>Но при повышенном потоке посетителей, дверь открывается на полную ширину, по истечению установленного времени дверь закрывается и режим "зима" снова активируется.</p> <p>при встречи препятствия дверь полностью открывается!</p>

compactMaster 100 CM на пути эвакуации (тип CM-F)

Для путей эвакуации характерно:

- ✓ достижение максимальной надежности путем применения :
 - ~ 2-х моторов
 - ~ аккумуляторов
 - ~ специального блока управления

- ✓ 1 мотор в состоянии дверь открыть и освободить путь эвакуации
- ✓ При отключении напряжения в сети: открывание при помощи аккумуляторов
(кроме: FWS в положении «выключено»).
- ⊗ **необходим самоконтролируемый внутренний радар!**



Профильная система G 30

- верхний профиль находится в приводе спрятанный за крышкой привода (100 мм общая видимая высота привода)

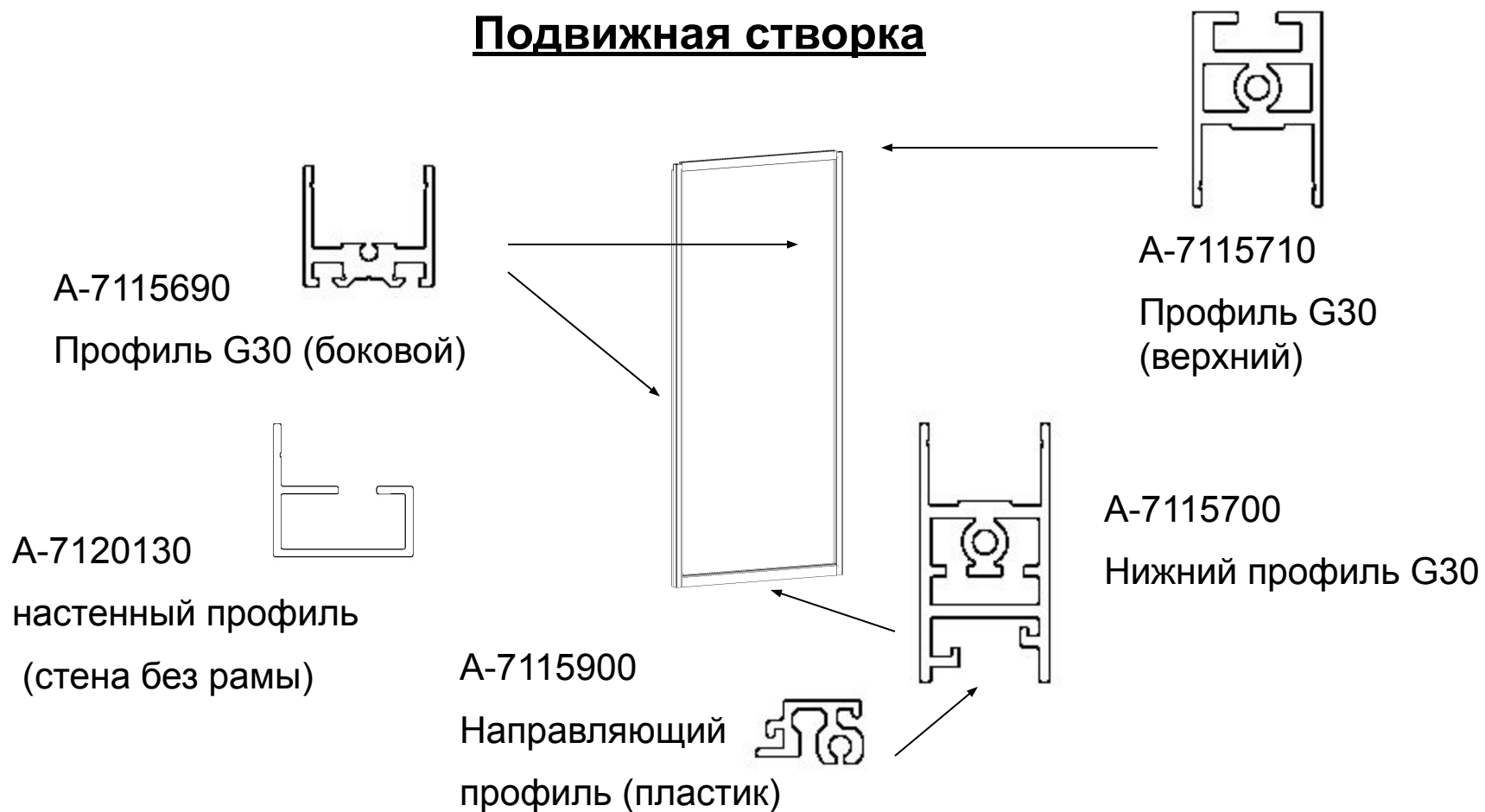
Применим для:

- одинарного остекления (толщина стекла **10 мм**):
закаленное стекло или триплекс
- стеклопакетов (толщина стекла **22 мм**):
- «сухое остекление» с применением уплотнителей
- профиль обрезается под углом 90°



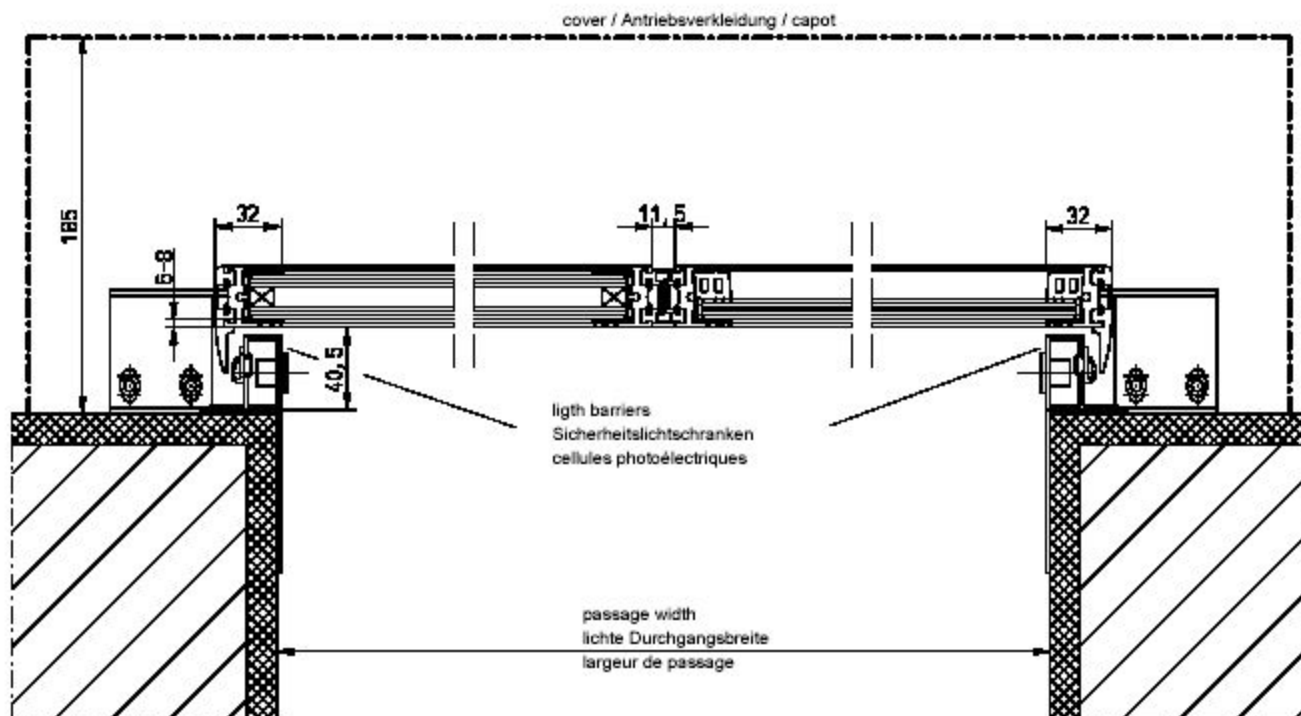
Профильная система G 30

Подвижная створка





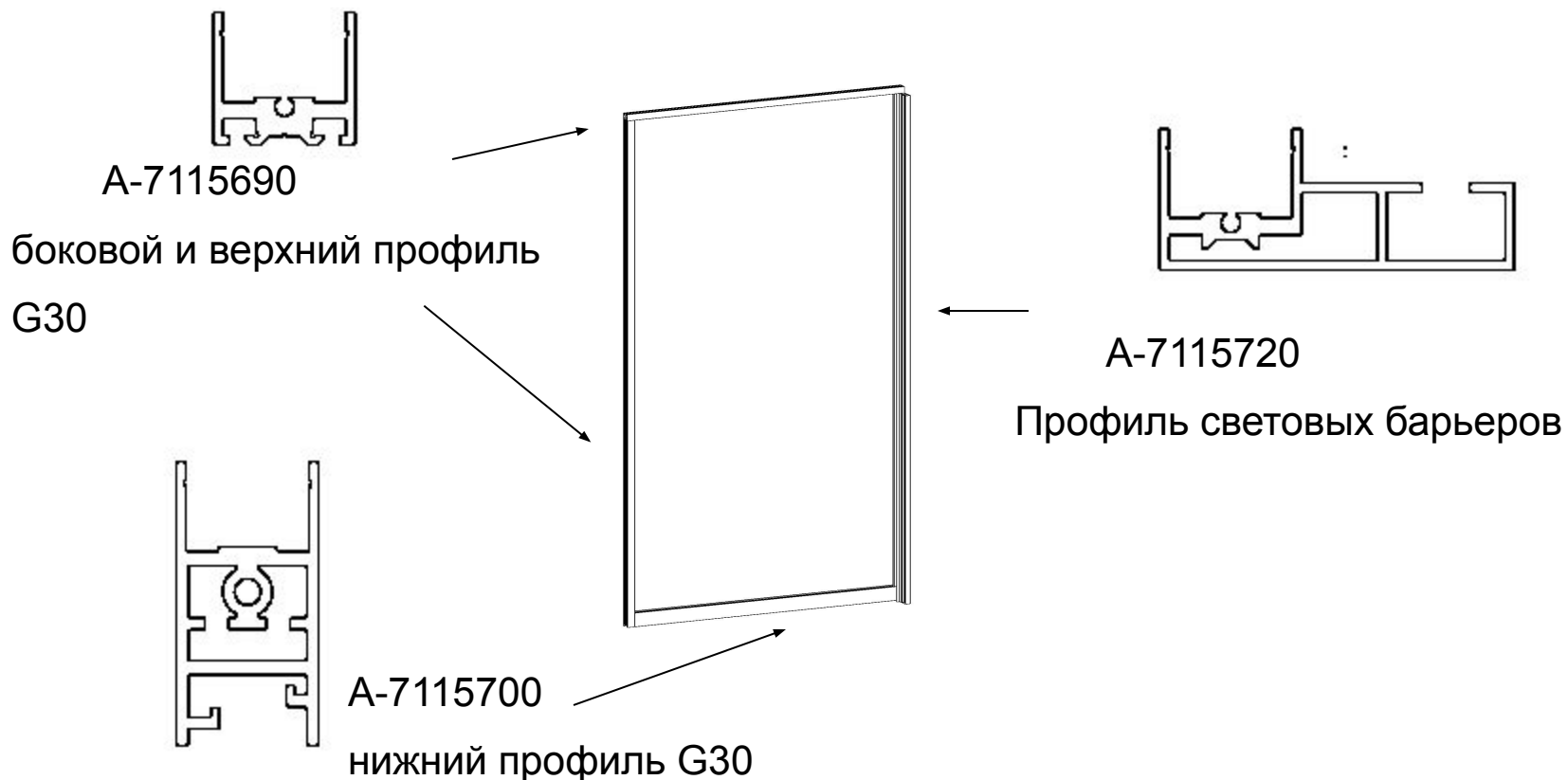
Профильная система G 30





Профильная система G 30

неподвижная створка





Профильная система G 30

уплотнители для стекла и створок

A-7115530

Verglasungsgummi 10mm



A-7115520

Verglasungsgummi 22mm



A-7115560

Mitteldichtung

уплотнитель подвижной створки



A-7115540

Dichtlippe

уплотнитель подвижной створки



A-7027620

уплотнитель световых барьеров

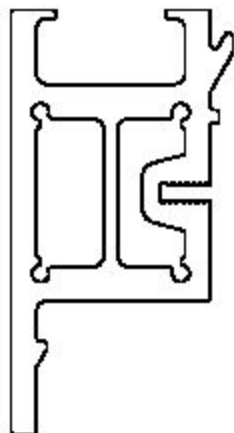




Профильная система G 30

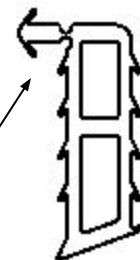
A-7115530

несущий профиль



A-7115550

Kämpfergummi



уплотнитель несущего профиля

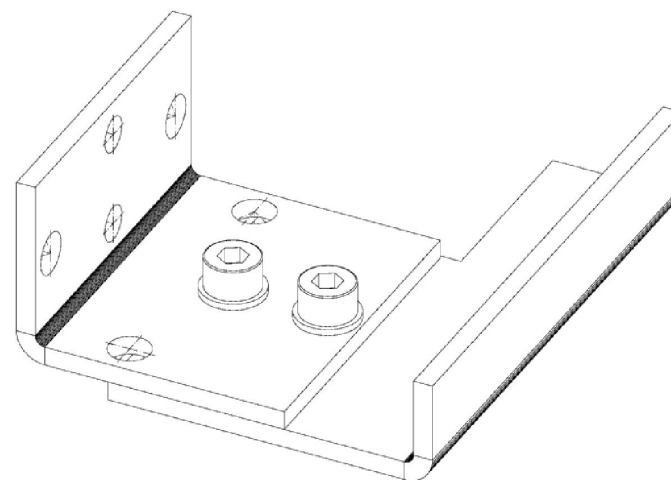
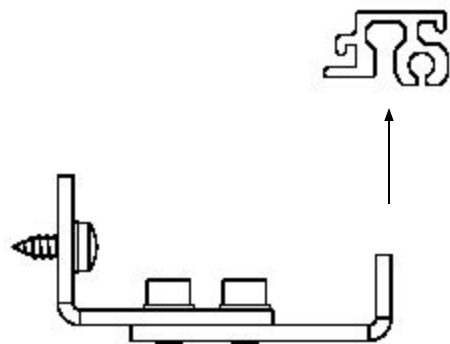


Профильная система G 30

Направляющие подвижных створок

A-7115900

направляющий
профиль (пластик)



направляющий профиль (нержавеющая сталь)



Профильная система G 30

**Установка
неподвижных
створок**



A-7115740

направляющая
нижнего профиля



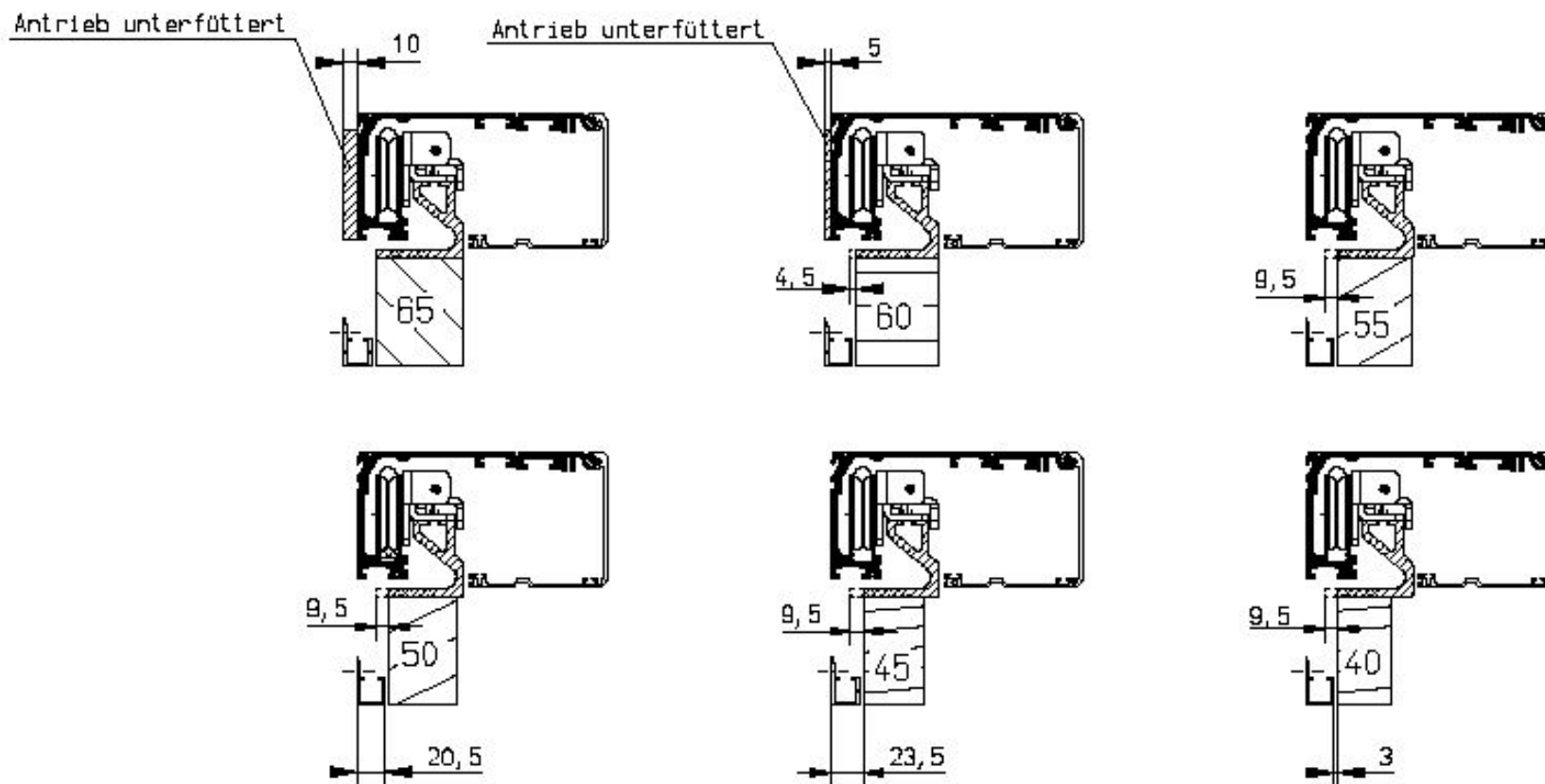
A-7115730

профиль для крепления
створки к стене

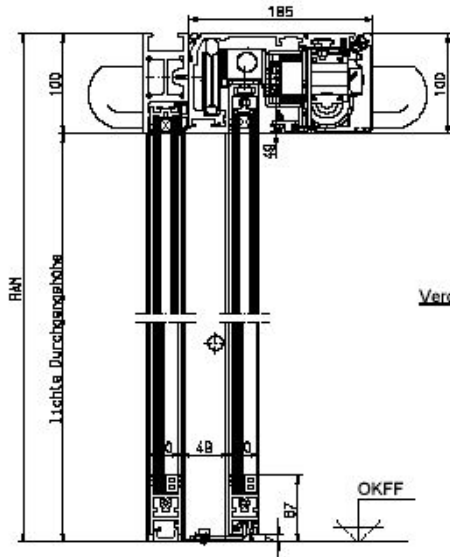
**Верхняя
световая
перегородка**

- со всех сторон: профиль крепления створки к стене+ уплотнитель
- остекление: 22 мм стеклопакет
- высота ≤ 500 мм
- двери с 2-я подвижными и 2-я неподвижными створками:
световая перегородка из 3-х частей

Адаптация створок толщиной до 65 мм



Данные для заказа



Verglasung

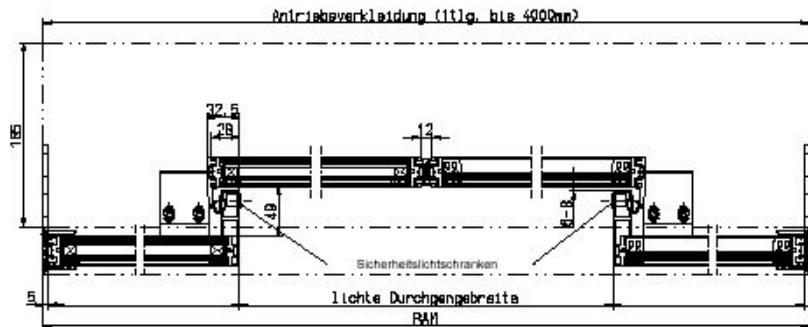
- Zubehör**
- | | | |
|--------------------------|--------------------------|-----------------------------------------------------------------------------------------------------------|
| <input type="checkbox"/> | <input type="checkbox"/> | FW-Schalter O int/ O ext/ O UPI/ O AP |
| <input type="checkbox"/> | <input type="checkbox"/> | FW-Schalter mit Winterfunktion f.baus.PHZ O UPI/ O AP |
| <input type="checkbox"/> | <input type="checkbox"/> | ProDts O int/ O ext/ O UPI/ O AP |
| <input type="checkbox"/> | <input type="checkbox"/> | Not-Auf Taster O int/ O ext/ O UPI/ O AP/ O unter Glas |
| <input type="checkbox"/> | <input type="checkbox"/> | SWA-Schalter (ohne APO-Schaltung) O int/ O ext/ O UPI/ O AP |
| <input type="checkbox"/> | <input type="checkbox"/> | Kombi-Rahmen O 2-fach/ O 3-fach/ O UPI/ O AP |
| <input type="checkbox"/> | <input type="checkbox"/> | Einzigler Zugang
(Schlüsselaster O ext/ O UPI/ O AP/ O PHZ +
Drucktaster O int/ O ext/ O UPI/ O AP) |
| <input type="checkbox"/> | <input type="checkbox"/> | Elektromechanische Verriegelung |
| <input type="checkbox"/> | <input type="checkbox"/> | Alarmkontakte (Geschlossen- u. Verriegelungsabfrage) |
| <input type="checkbox"/> | <input type="checkbox"/> | Gongplatine |
| <input type="checkbox"/> | <input type="checkbox"/> | Aufbaubodenschloß E6/EV1 O innen / O aussen schliessbar
O Anlagenfarbe |
| <input type="checkbox"/> | <input type="checkbox"/> | Aufbau-Hakenriegelschloß O innen / O aussen schliessbar |
| <input type="checkbox"/> | <input type="checkbox"/> | PZ bauseits O / PZ ATS O |
| <input type="checkbox"/> | <input type="checkbox"/> | Sonstiges _____ |

Fahrtflügel

- ESG 10 mm klar
 - VSG 10 mm klar
 - ISO-ESG 2 x 5 mm (22mm)
 - ISO-ESG 2 x 6 mm (22mm)
 - ISO-VSG 2 x 6 mm (22mm)
 - Sonderglas
- Spezifizierung: _____

Seitenteil

- ESG 10 mm klar
 - VSG 10 mm klar
 - ISO-ESG 2 x 5 mm (22mm)
 - ISO-ESG 2 x 6 mm (22mm)
 - ISO-VSG 2 x 6 mm (22mm)
 - Sonderglas
- Spezifizierung: _____



Impulsgeber

- | | | | | |
|--------------------------|--------------------------|--------------------------|--------------------------|-----------------------------|
| <input type="checkbox"/> | <input type="checkbox"/> | <input type="checkbox"/> | <input type="checkbox"/> | Radar _____ |
| <input type="checkbox"/> | <input type="checkbox"/> | <input type="checkbox"/> | <input type="checkbox"/> | richtungempfindlicher Radar |
| <input type="checkbox"/> | <input type="checkbox"/> | <input type="checkbox"/> | <input type="checkbox"/> | selbstüberwachender Radar |
| <input type="checkbox"/> | <input type="checkbox"/> | <input type="checkbox"/> | <input type="checkbox"/> | Regenabdeckhaube |
| <input type="checkbox"/> | <input type="checkbox"/> | <input type="checkbox"/> | <input type="checkbox"/> | Deckeneinbaurahmen |
| <input type="checkbox"/> | <input type="checkbox"/> | <input type="checkbox"/> | <input type="checkbox"/> | Infrarotmelder-Aktiv |
| <input type="checkbox"/> | <input type="checkbox"/> | <input type="checkbox"/> | <input type="checkbox"/> | Infrarotmelder-Passiv |
| <input type="checkbox"/> | <input type="checkbox"/> | <input type="checkbox"/> | <input type="checkbox"/> | Elfbogenlaster UP |
| <input type="checkbox"/> | <input type="checkbox"/> | <input type="checkbox"/> | <input type="checkbox"/> | Drucktaster O UPI/ O AP |
| <input type="checkbox"/> | <input type="checkbox"/> | <input type="checkbox"/> | <input type="checkbox"/> | Kartenleseranschluß |
| <input type="checkbox"/> | <input type="checkbox"/> | <input type="checkbox"/> | <input type="checkbox"/> | Sonstiges _____ |

Antrieb

- CM 100
- CM-F 100
- Sonder: _____

Farbe: _____

Liefertermin: _____

- | | | |
|-------------------------------------|--------------------------|--------------------------|
| | ja | nein |
| Demontage | <input type="checkbox"/> | <input type="checkbox"/> |
| Entsorgung Altanlage | <input type="checkbox"/> | <input type="checkbox"/> |
| Montage | <input type="checkbox"/> | <input type="checkbox"/> |
| Inbetriebnahme | <input type="checkbox"/> | <input type="checkbox"/> |
| Verriegelung | <input type="checkbox"/> | <input type="checkbox"/> |
| Leitungsverlegungsplan
übergaben | <input type="checkbox"/> | <input type="checkbox"/> |

Anschlußpunkte

(sind grundsätzlich einzureichen!)

- unten
 - oben
 - seitlich
- evtl. Skizze beifügen

Zur Ausführung freigegeben

AB: _____

Datum, Stempel/Unterschrift

Auftragsersfassungs-Formular

Stand : 04 / 2004
Z.-Nr. : Aufma602-02
Index :

Zur Auftragsbearbeitung ist der Erfassungsbogen unbedingt vom Außendienst auszufüllen !

ANTRAG FÜR SYSTEME GRIH <small>GRUPPE FÜR INGENIEUR- UND ARCHITECTUR-PROJEKTIERUNG</small>		Datum: _____ Uhrzeit: _____
Projektnummer: _____ Auftraggeber: _____	Name: _____ Funktion: _____	Unterschrift: _____ Datum: _____



Сравнение compactMaster 100 / clixMaster - различия

compactMaster 100 CM/CM-F

- Высота 100 мм, глубина 185 мм
- Монтаж с отдельных блоков
- Микрокомпьютерная система зарядки и контроля состояния аккумуляторов.
- Эвакуационные двери с 2-мя моторами и аккумулятором – повышенная надежность.
- Нет видимых снаружи шурупов
- Защита ремня от соскакивания – стандарт
- Рабочий рельс устанавливается на резиновую подушку

clixMaster CS/CS-F

- Высота 150 мм, глубина 245 мм
- Привод в собранном виде
- Простая система зарядки аккумулятора
- Эвакуационные двери открываются при помощи резиновых жгутов. Не исключена возможность блокировки.
- Видимые снаружи шурупы

Шаг за шагом: применение принципов CM техники



Сравнение: compactMaster 100 на рынке

Geze	Dorma	record
Slimdrive SL	CS Compact Slide	18 STA

Высота привода	70 мм + профиль	100 мм + профиль	80 мм (собственный проф.)
Глубина привода	189 мм	100 мм	170 мм
Вес створки:	120 кг (1ств. / 2ств.)	120 кг (1ств.)/100 кг (2ств.)	150 кг (1ств.)/100 кг (2ств.)
Скорость открывания:	0,7 м/сек	0,45 м/сек	0,5 м/сек

KABA Gilgen	Besam	Tormax
SLM compact	Uni Slide	TKP Stardor

Высота привода	105 мм (собственный проф.)	145 мм + профиль	90 мм + профиль
Глубина привода	185 мм	147 мм	220 мм
Вес створки:	150 кг (1ств.)/100 кг (2ств.)	100 кг (1ств.)/85 кг (2ств.)	120 кг (1ств.)/100 кг (2ств.)
Öffnungsgeschwindigkeit:	0,7 м/сек	1,0 м/сек	0,6 м/сек

Привод
compactMaster 100 CM/CM-F



Выставка glasstec
 г. Дюссельдорф

📁 Фото из каталога compact*Master* 100 CM/CM-F



📁 Вход на фирму tts с приводами compactMaster 100 CM



Благодарю за внимание!

