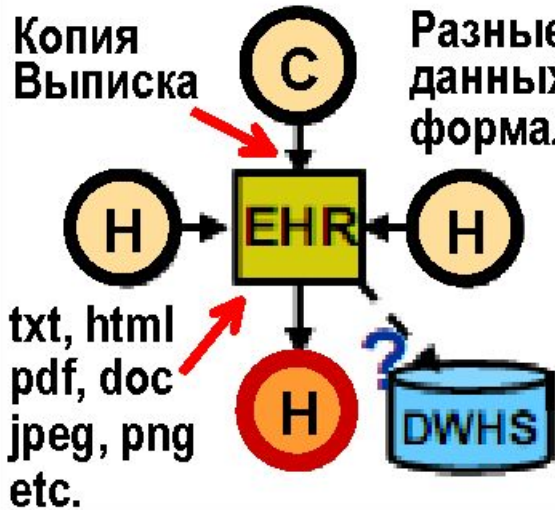


# Проблемы сбора и компиляции данных для интегрированной электронной медицинской карты

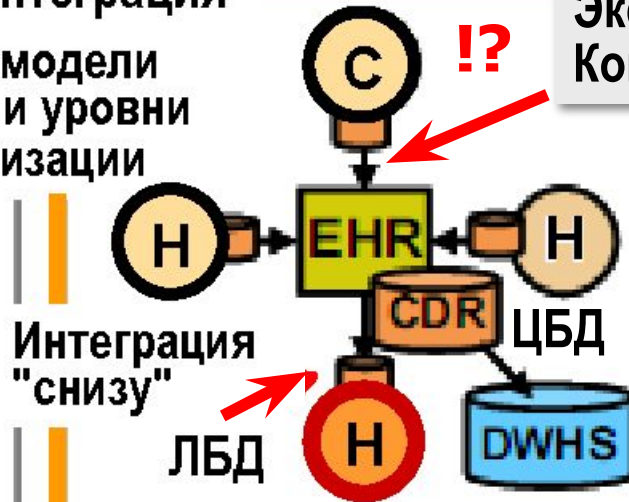
Столбов А.П., д.т.н., Кузнецов П.П., д.м.н., проф.  
МИАЦ РАМН, г. Москва

Москва, 15 октября 2010 г.

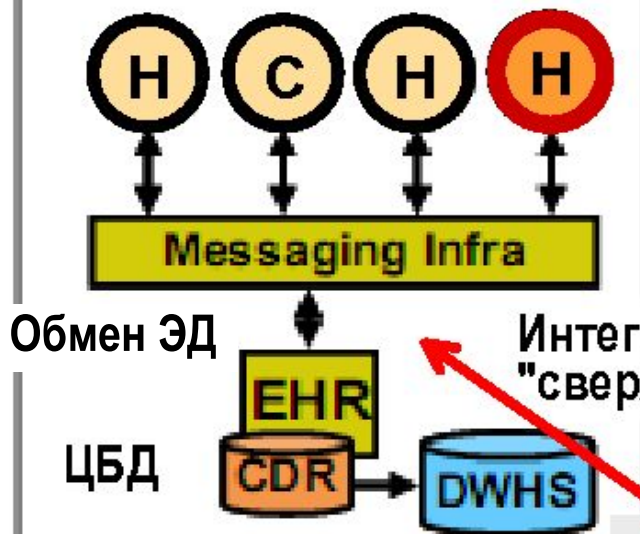
# Конвергентная интеграция



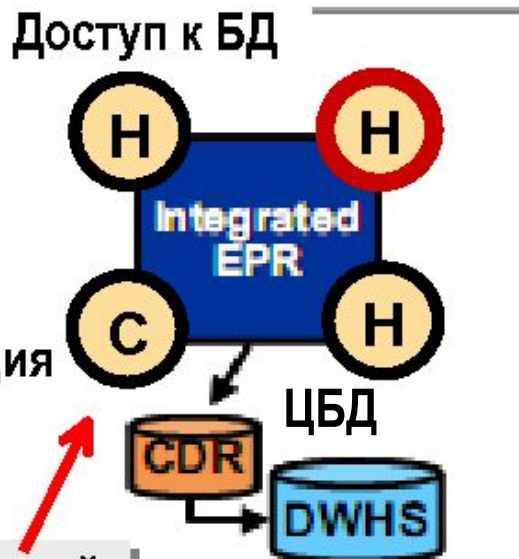
Full Federated



Federated



Service Oriented



Integrated EPR

Экстракция !! / Унификация  
Конвертация / Маппирование

Обмен электронными документами (ЭД)  
Нотаризация ЭД ~ ЭЦП

ЭМК \ ЭМД \ ЭПЗ =  
составной полиморфный документ =  
*текст, даты, числа, коды, графики, изображения, аудио, видео*  
+ *комментарии*  
(ГОСТ Р ИСО 18308)  
= "смесь" разных данных

Electronic Health Records:  
A Global Perspective  
HIMSS, август 2008

## *Уровни формализации медицинских документов*

**D1** - кодированный заголовок + образ документа (скан) = кодируются только реквизиты в заголовке (ID пациента, автор, дата, время, тема, название документа и т.д.) -> поиск по реквизитам документа [ISO/HL7 27932 CDA 2.0 : 1 уровень] [ГОСТ Р 52292 : аналоговый]\*

**D2** - кодированный заголовок + неструктурированный текстовый файл -> как D1 + полнотекстовый поиск [ГОСТ Р 52292 : текстовый]\*

**D3** - кодированный заголовок + структурированный по разделам текстовый файл \ гиперссылки -> как D2 + быстрая навигация и поиск по разделам документа [HL7 CDA : 2 уровень]\*

**D4** - кодированный заголовок + структурированный по разделам текстовый файл + закодирована часть данных -> как D3 + поиск, отбор и алгоритмическая обработка кодированных данных (обобщение, расчет показателей и т.д.) + возможность интеграции с мед. приборами, ЛабИС и СППВР по кодированным данным

**D5** - полностью формализованный документ, все содержание документа закодировано -> как D4 + ... **!?** [HL7 CDA : 3 уровень] [ГОСТ Р 52292 : дискретный]\*

*Кодирование диагнозов, назначений, результатов анализов и др.  
Унификация стандартов представления и кодирования ЭМД и ПВБ !!!*

## **Полнота поиска и сбора данных**

- ▮ учет всех случаев обращения за медицинской помощью  
-> главный индекс-указатель (NL:SwitchPoint)
- ▮ федеративная идентификация объектов (кросс-ID)

## **Унификация и стандартизация**

- ▮ онтологий -- терминов, классификаторов, номенклатур, ...
- ▮ эталонных информационных моделей
- ▮ правил кодирования данных
- ▮ правил экстракции (критериев отбора) данных (ISO 13606)
- ▮ форматов сообщений и протоколов взаимодействия

## **Компиляция данных -> необходимость унификации**

-> возможность "потери" информации из-за:

- ▮ неизоморфизма моделей \ структур данных в разных ЭМК
- ▮ неадекватных правил экстракции данных
- ▮ снижения уровня формализации при преобразовании  
"код -> текст" -> снижение возможности А-обработки

*Продолжительный период конвергенции, сосуществования ...*

Менеджер здравоохранения, 2008, № 10, № 11 } "Консультант"  
Врач и информационные технологии, 2009, № 5 } "Гарант" + [www.idmz.ru](http://www.idmz.ru)  
Информационно-измерительные и управляющие системы, 2009, № 12  
Проблемы стандартизации в здравоохранении, 2010, № 1-2 [www.zdrav.net](http://www.zdrav.net)  
[www.himss.org/content/files/200808\\_EHRGlobalPerspective\\_whitepaper](http://www.himss.org/content/files/200808_EHRGlobalPerspective_whitepaper)

# СПАСИБО !

**Столбов Андрей Павлович**

**[Stolbov@mcramn.ru](mailto:Stolbov@mcramn.ru)**

**[AP100Lbov@mail.ru](mailto:AP100Lbov@mail.ru)**

**+7(495) 724-70-46**

**[www.mcramn.ru](http://www.mcramn.ru)**