

Фильтрующая система с двухсторонним вращением

Май 2007

Honeywell

Фильтрующая система „Двойное вращение“

Honeywell



Вращаясь сетка создает турбулентность, загрязняющие частицы не могут задержаться на сетке фильтра, „застойный запас” возможно избежать



Двойное вращение

Для фильтрации используется только нижняя часть сетки

Составляющие “Двойного Вращения”

Honeywell



Новая направляющая:

- Новое лезвие турбинки
- Приводит воду во вращение вокруг фильтрующего элемента



Новый фильтрующий элемент:

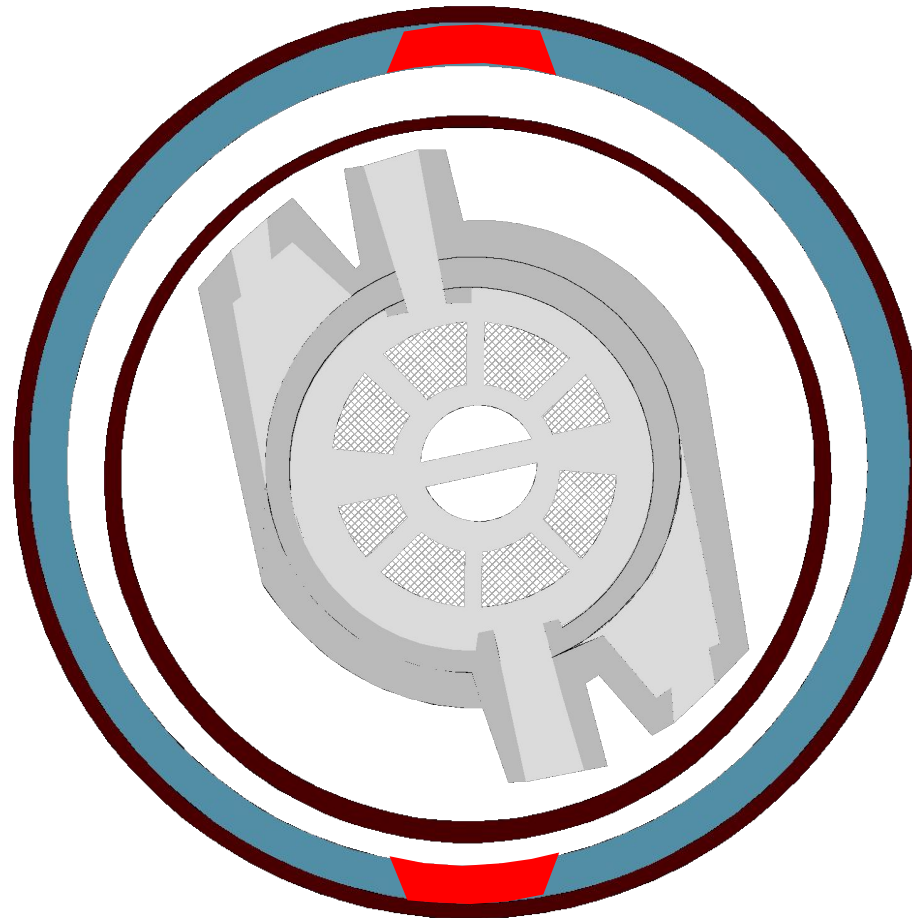
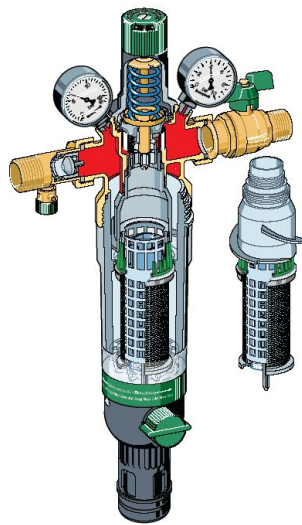
- Разделяют нижнюю и верхнюю часть
- Вращающаяся крыльчатка
- Вращение турбинки – очистка верхней части фильтрующего элемента во время обратной промывки
- Видимая обратная промывка

Вращающиеся крыльчатка и турбинка

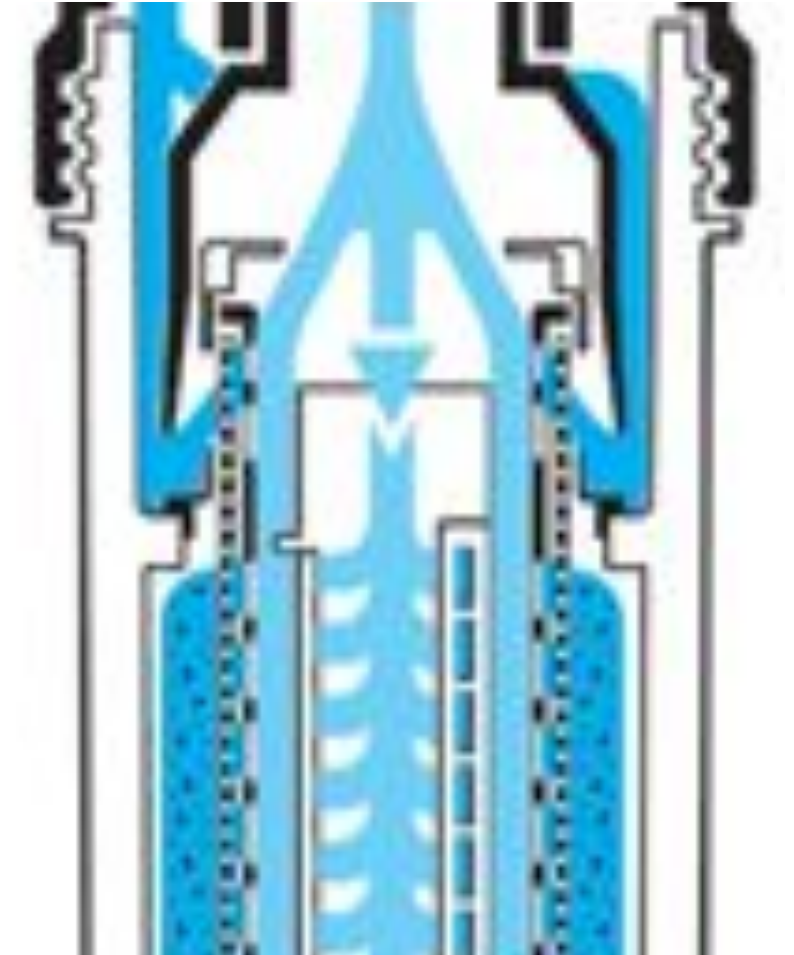
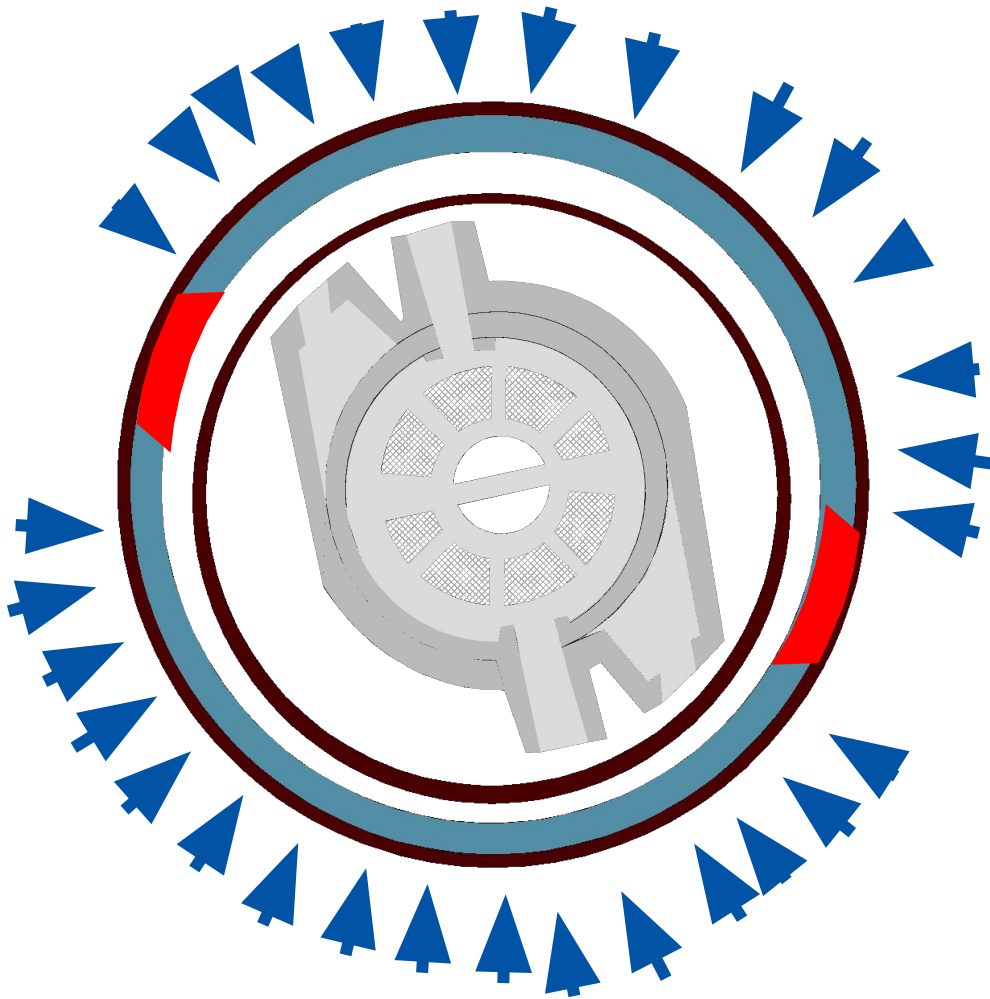
Вращающаяся крыльчатка внутри
Вращающаяся турбинка снаружи



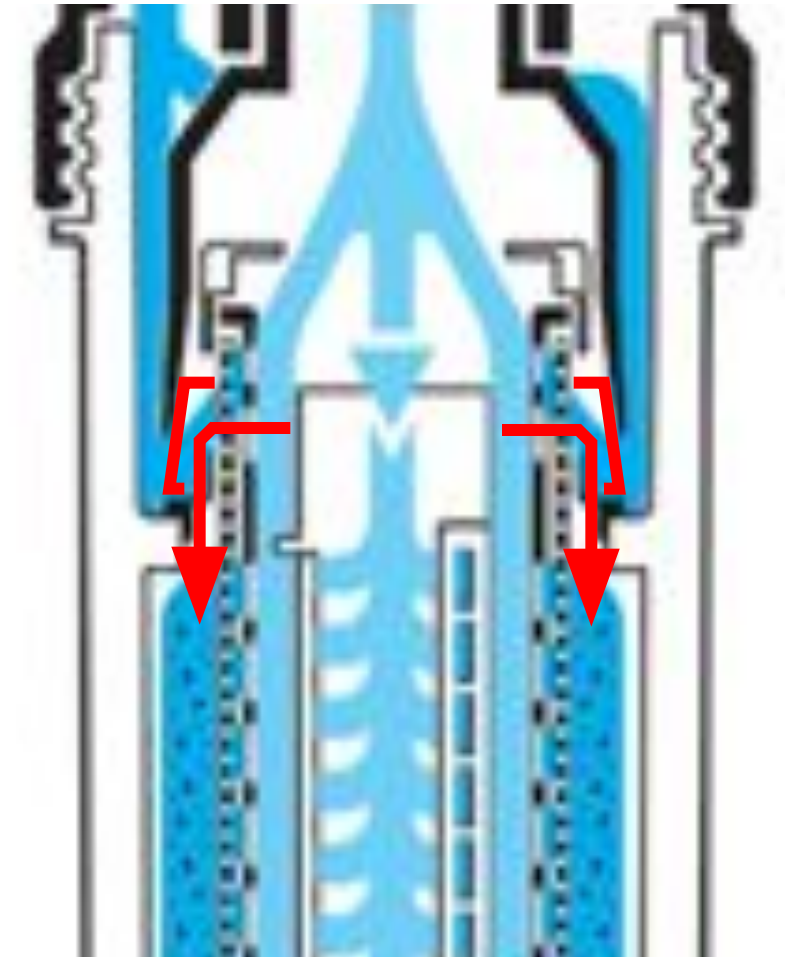
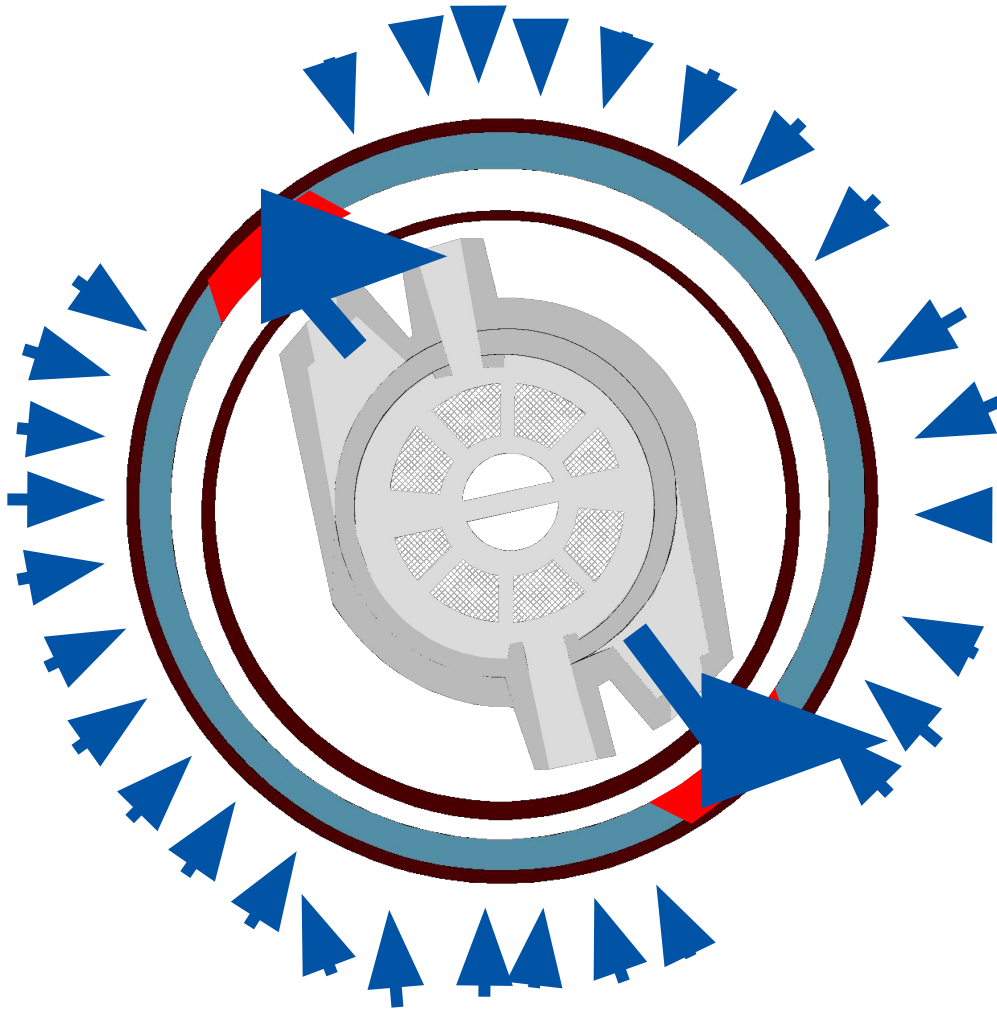
Вращающаяся крыльчатка и турбинка (II)



Очистка верхней сетки



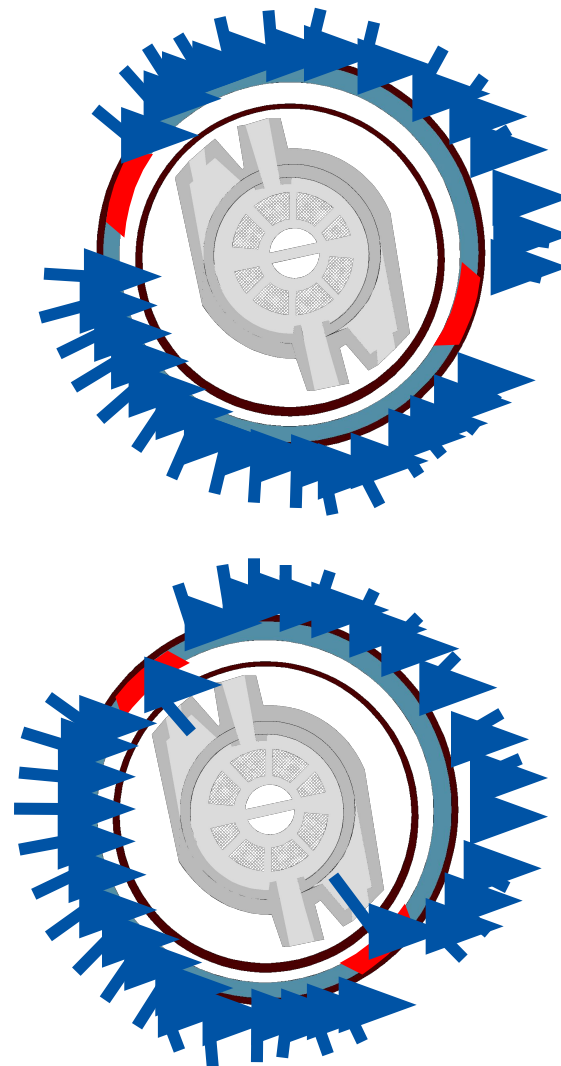
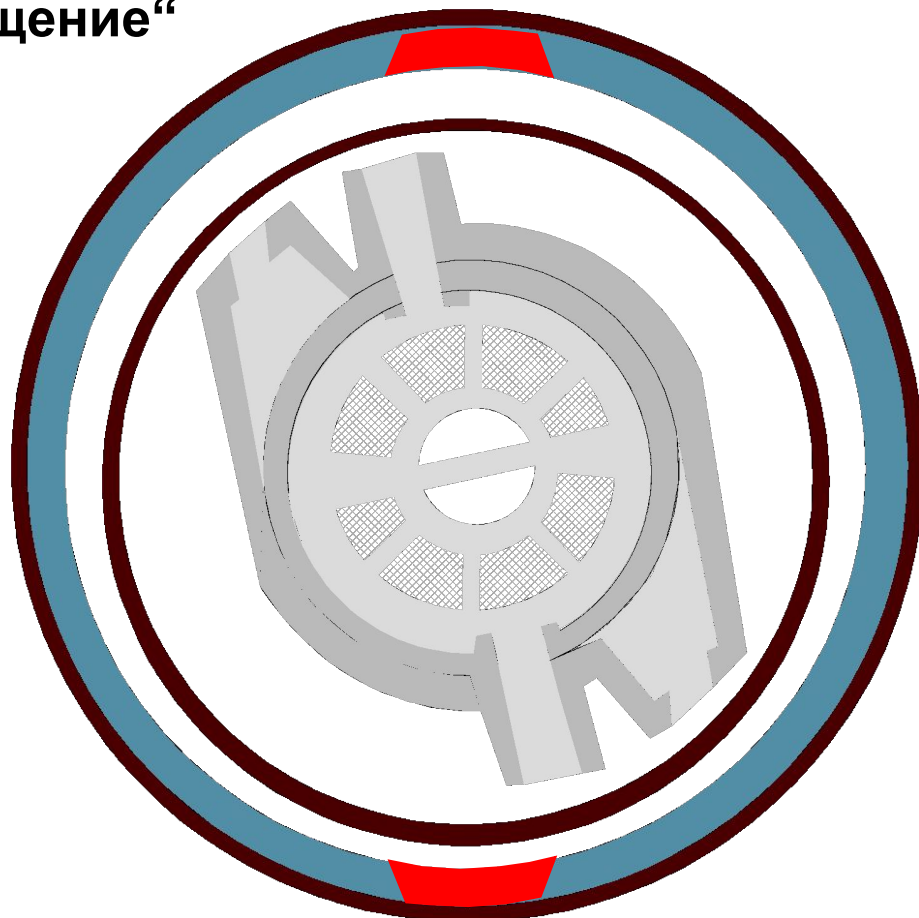
Очистка верхней сетки (II)



Очистка верхней сетки (III)

НОВИНКА:

патентованная система обратной промывки „двойное вращение“



Особенности & Преимущества

- Фильтрация изнутри - наружу, видимые частицы загрязнений
- Большая фильтрующая поверхность, большие фильтрующие возможности
- Тонкий фильтр из нержавеющей стали:
 - Высокое качество
 - Неизменный корпус фильтра
 - Гигиенично
- Крыльчатка внутри: создает увеличенную центробежную силу, высокую эффективность промывки
- Новая направляющая с лезвием турбины:
 - Приводит во вращение воду вокруг фильтрующего элемента, загрязняющие частицы не могут задержаться на сетке фильтра
 - „Застойный запас” возможно избежать
 - Очищается верхняя часть фильтрующего элемента
- Обратная промывка
- Модифицированный (улучшенный) фильтрующий элемент с двойным вращением

Запатентовано

Запатентовано

Продукция с двойным вращением относится

Honeywell

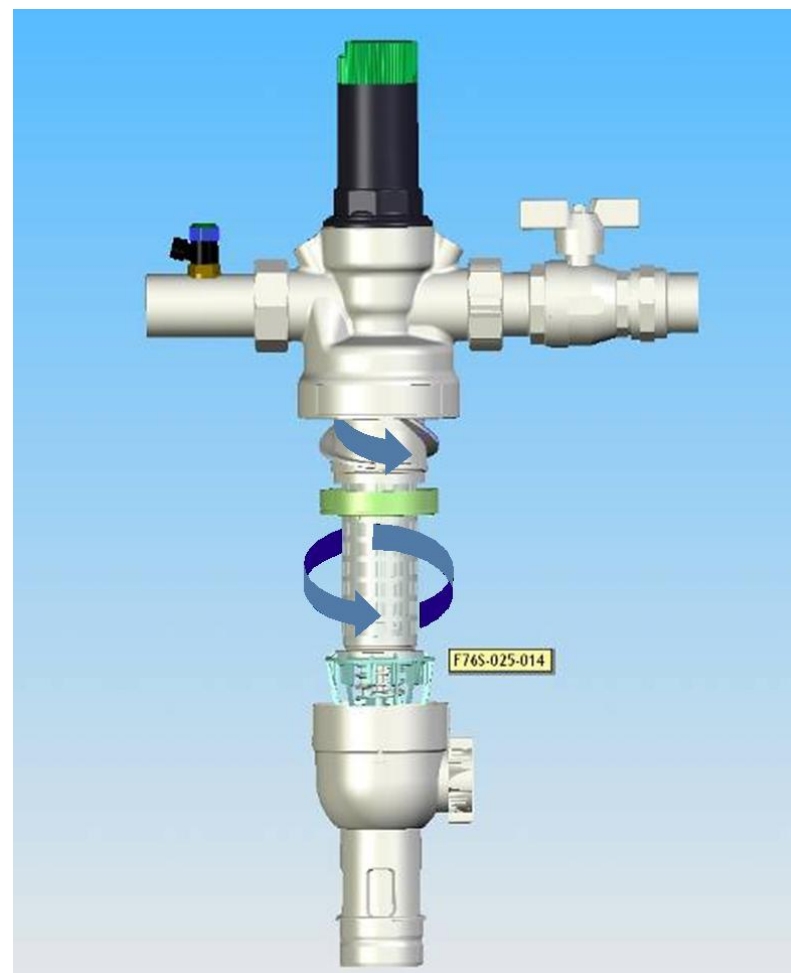
- Ко всем фильтрам высшего качества:
HS10/F76/FK76CS/F76CS
 - Нет изменений для F74C/FK74C-
четкое различие
 - Для размеров до 1 1/4"
 - Цена без изменения
-
- **1 1/2" и 2" будут укомплектованы
позже новейшими разработками
для больших значений расходов
воды**



Двойное Вращение – настоящее улучшение

Honeywell

- Самая лучшая технология для обратной промывки на Рынке
 - Эффект водоворота + технология „двойного вращения“
- Четкое различие :
 - Не просто изменение направления потока, или всасывание, или очистка щеткой, как делают наши конкуренты!
- Прекрасно известная, очень большая фильтрующая поверхность



Самая лучшая технология для обратной промывки на Рынке