

Доводчики

Дверные доводчики применяются для управления процессом открывания и закрывания дверей, фиксации их в определенном положении. Доводчики используются или на входных дверях или в офисных помещениях.

Доводчики Апецс выпускаются в двух линиях:



APECS SIMPLE

01 и 02 модели

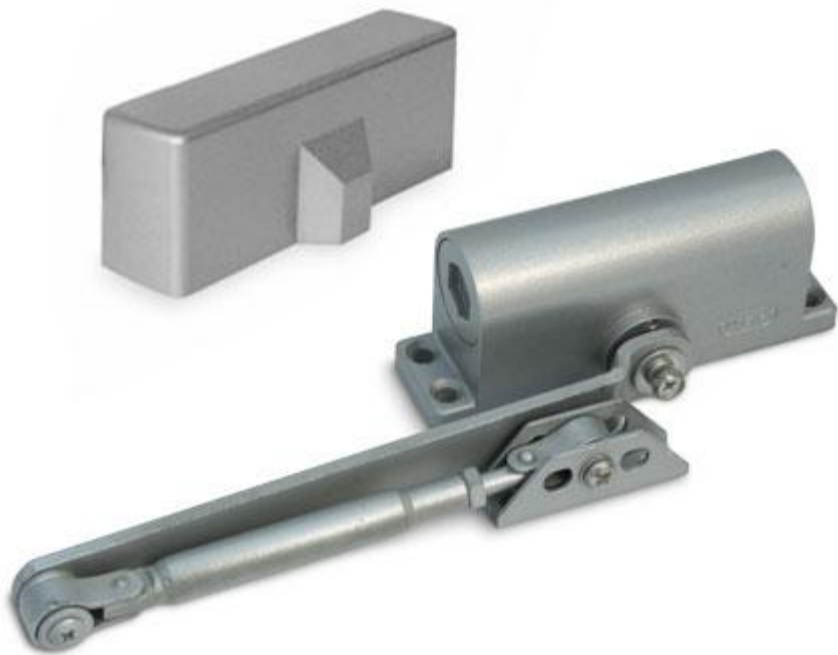
- минимальная температура до -15°C
(с индексом М до -35°C)
- 300 000 циклов
- 2 года гарантии
- ISO9001



APECS PREMIER

68 модели

- минимальная температура до -35°C
- 500 000 циклов
- 3 года гарантии
- ISO9002



Маркировка доводчиков:

Стандартный температурный режим доводчиков — от $+50^{\circ}\text{C}$ до -15°C .

Индекс “М” означает, что доводчик может работать при пониженных температурах до -35°C .

Индекс “F” означает, что у доводчика есть функция фиксации двери в открытом положении.

Обозначение цвета корпуса доводчика: S — серебро, W — белый, G — золото, BR — коричневый, B — черный.

Доводчики

Все доводчики серии 02 (100 и 120 кг) теперь комплектуются игольчатым подшипником.

ТЕХНОЛОГИЯ	ПОРОШКОВАЯ МЕТАЛЛУРГИЯ	ИГОЛЬЧАТЫЙ ПОДШИПНИК
Материал	Чугун	Легированная сталь
Твердость	-	50HRC
Эффективность	40% - 50%	58% - 62%
		

Таблица № 1.

Модель	Ширина полотна двери (мм)	EN	Масса двери, кг.
DC-01/55	900	EN2	25-40
DC-01/70	900	EN3	40-65
DC-02/85	900	EN4	40-65
DC-02/100	1250	EN5	80-100
DC-02/120	1450	EN6	100-120

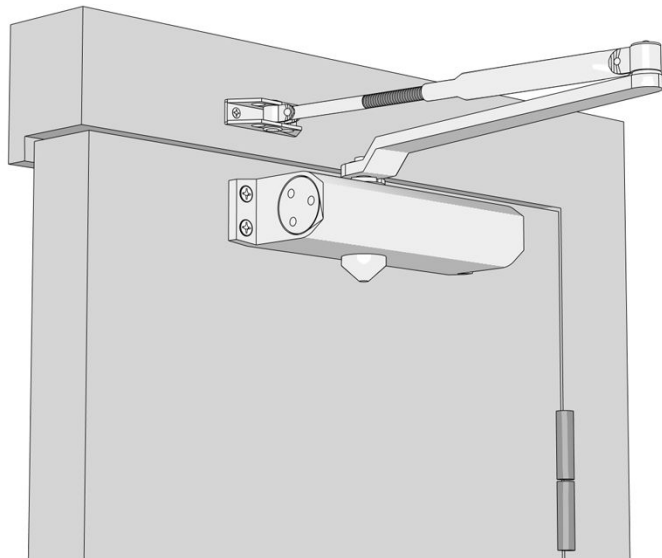
Выбирать дверной доводчик нужно в зависимости от веса и габаритов двери. Рекомендуется пользоваться таблицами для доводчиков Аpecс, учитывающей вес и габариты двери.

Таблица № 2.

Модель	Ширина полотна (мм) для дверей, открывающихся внутрь	Ширина полотна (мм) для дверей, открывающихся наружу.	Масса двери, кг.	EN	Температурный режим
DC-68	900-1050	700-900	25-45 40-65 60-85	EN4	-35°C+50°C

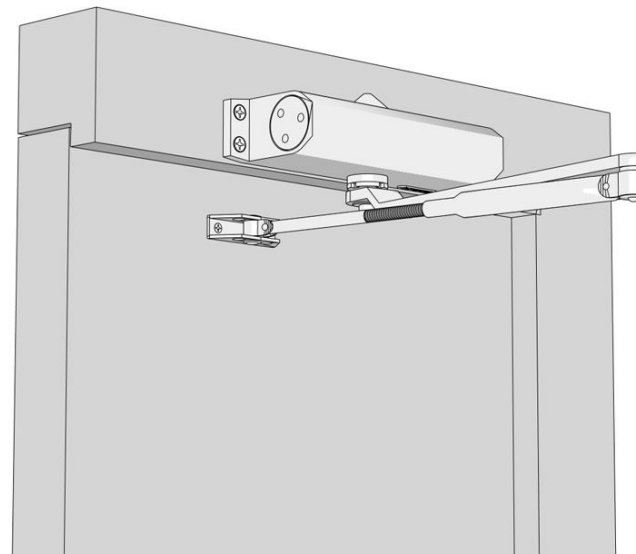
Способы установки доводчика на дверь:

Очень важно правильно установить доводчик.



Вариант 1:

Стандартная установка доводчика на дверное полотно.



Вариант 2:

Установка доводчика на дверную коробку

В моделях доводчиков линии Standard, усилие может меняться в зависимости от способа установки доводчика на дверь.