

Прожектор MAGMA (TARGETTI)

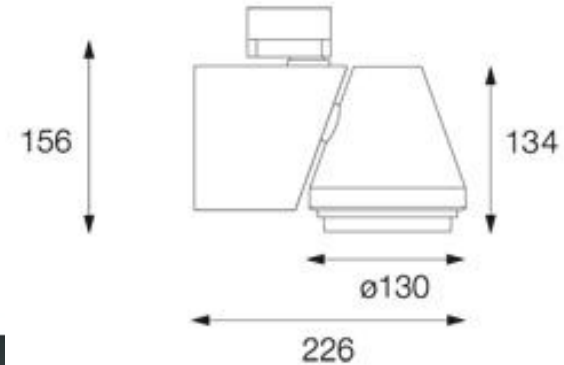
Прожектор предназначен для внутреннего акцентирующего освещения. Благодаря разным углам освещения (SP, FL, MWFL, WFL) можно добиться наиболее эффективного освещения.

Угол вращения по горизонтали: 90°.

Угол вращения по вертикали: 359°.

ЭПРА находится в отдельном блоке от оптической части прибора в целях оптимизации тепловыделения.

Стандартные цвета: **белый, черный, серебро.**





ФОНО PRO



A. T6 CMH

B. T4.5 CMH

C. MR16

D. AR111

E. PAR30

Прожектор предназначен для внутреннего акцентирующего освещения.

Угол вращения по горизонтали: 90°.

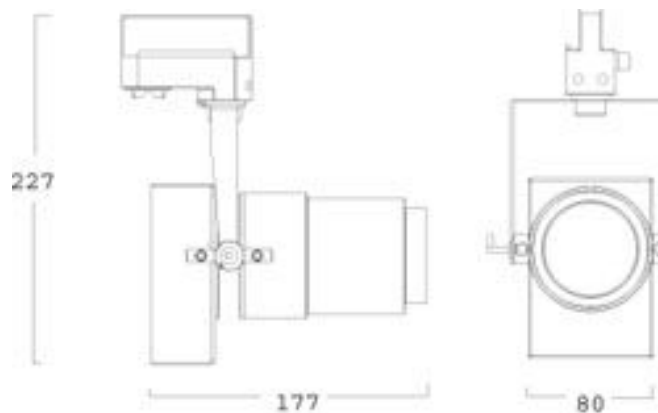
Угол вращения по вертикали: 359°.

ЭПРА находится в отдельном блоке от оптической части прибора в целях оптимизации тепловыделения.

Стандартные цвета: белый, черный, серебро.



F \oplus IP 40
G8,5



F \oplus IP 40
230V 50Hz

