

**Виртуальные конструкторы
на уроках стереометрии
при обучении детей
с ограниченными
ВОЗМОЖНОСТЯМИ**

ГОУ Центр Образования
«Технологии обучения»

i-Школа

Учитель математики
Ануфриева Ирина Алексеевна

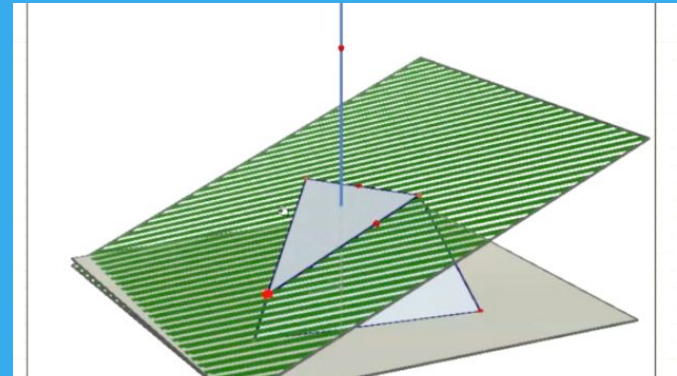
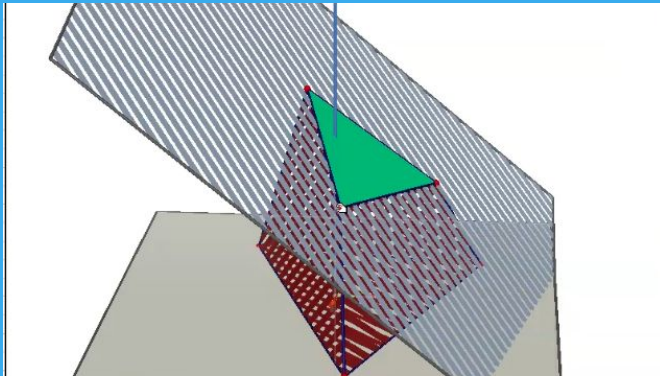


Почему виртуальные конструкторы важны для урока?

- Учащимся с ограниченными возможностями трудно или невозможно вручную строить геометрические чертежи;
- нарушения пространственного восприятия — часто встречающаяся проблема;
- дети с ограниченными возможностями занимаются дистанционно (иногда только дистанционно);
- на дистанционном уроке нельзя продемонстрировать реальную стереометрическую модель;
- на виртуальной модели легче увидеть строение фигуры, заглянуть «внутрь» неё.

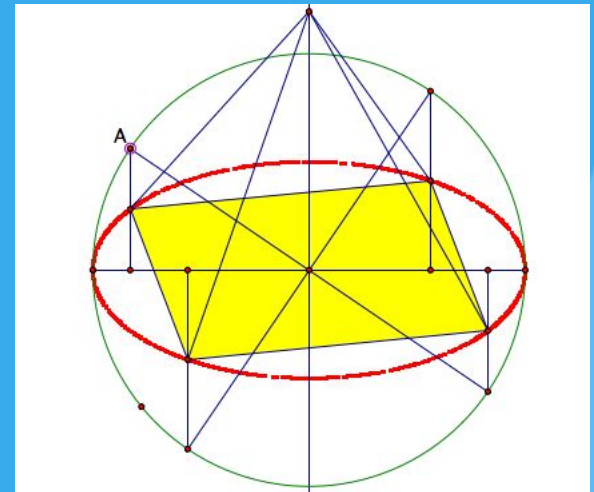
Виртуальный конструктор Cabri 3D

QuickTime* and a
MPEG4 video decompressor
are needed to see this picture.



Виртуальный конструктор GSP4 (Живая Математика)

QuickTime™ and a
H.264 decompressor
are needed to see this picture.



Фрагменты урока

QuickTime™ and a
H.264 decompressor
are needed to see this picture.

Контакты

Сайт школы <http://home-edu.ru/>

<http://iclass.home-edu.ru>

Ануфриева
Ирина

Алексеевна anufrieva@i.home-edu.ru