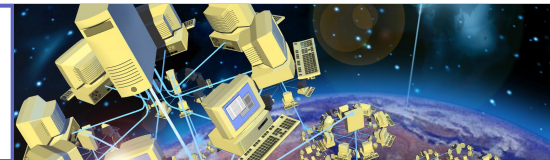


Эльстер Метроника



Новая культура измерений



Прогноз развития систем АИИС КУЭ (АСКУЭ) с учетом лучших мировых технологий

ELSTER
Метроника

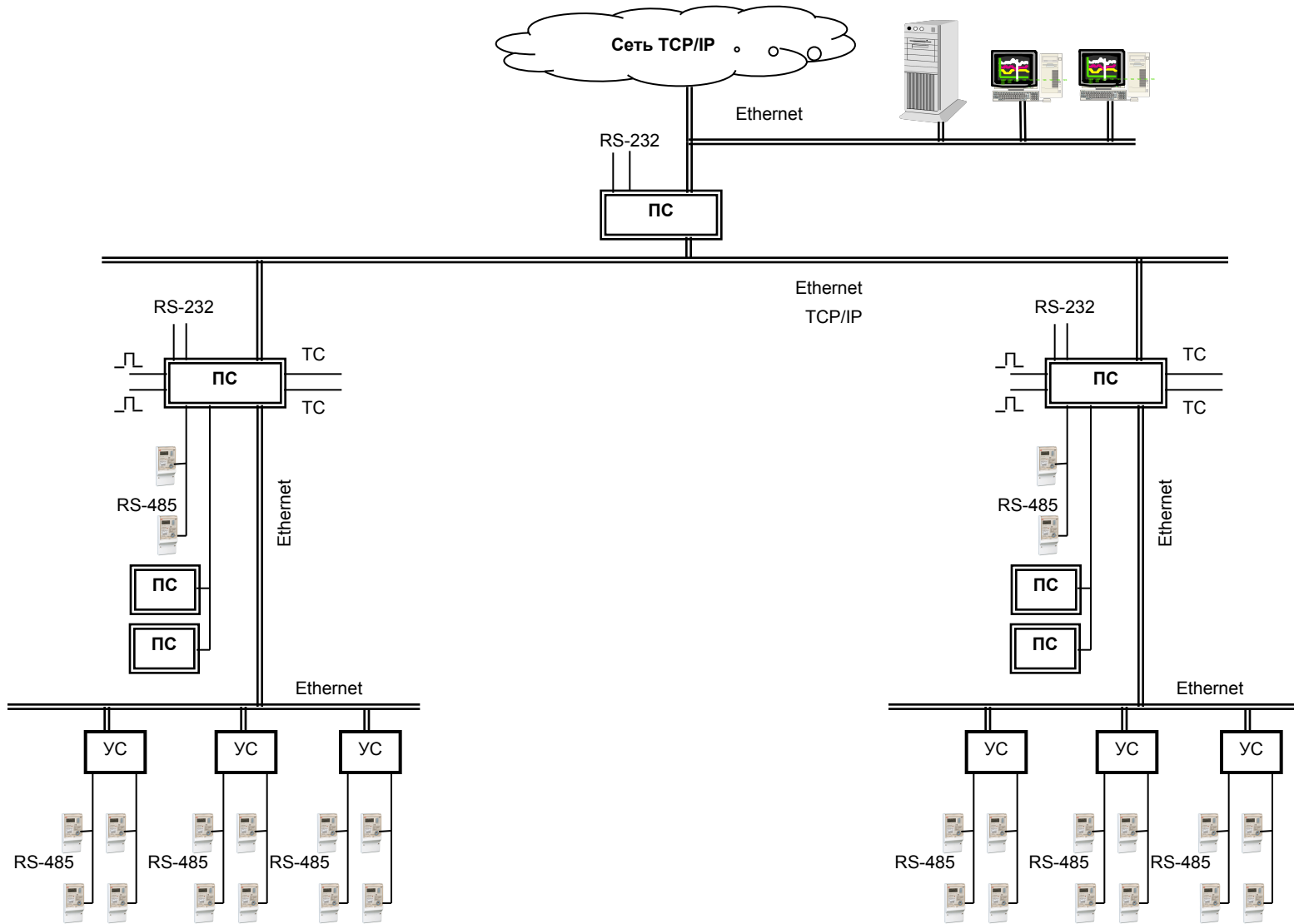
Эльстер Метроника – Генеральный подрядчик (полный комплекс работ по созданию АИИС КУЭ)

- Комплексная поставка систем и оборудования для учета энергии
- Создание систем АИИС КУЭ (АСКУЭ) для рынка электроэнергетики
- Производство многофункциональных счетчиков электроэнергии АЛЬФА и оборудования АИИС КУЭ

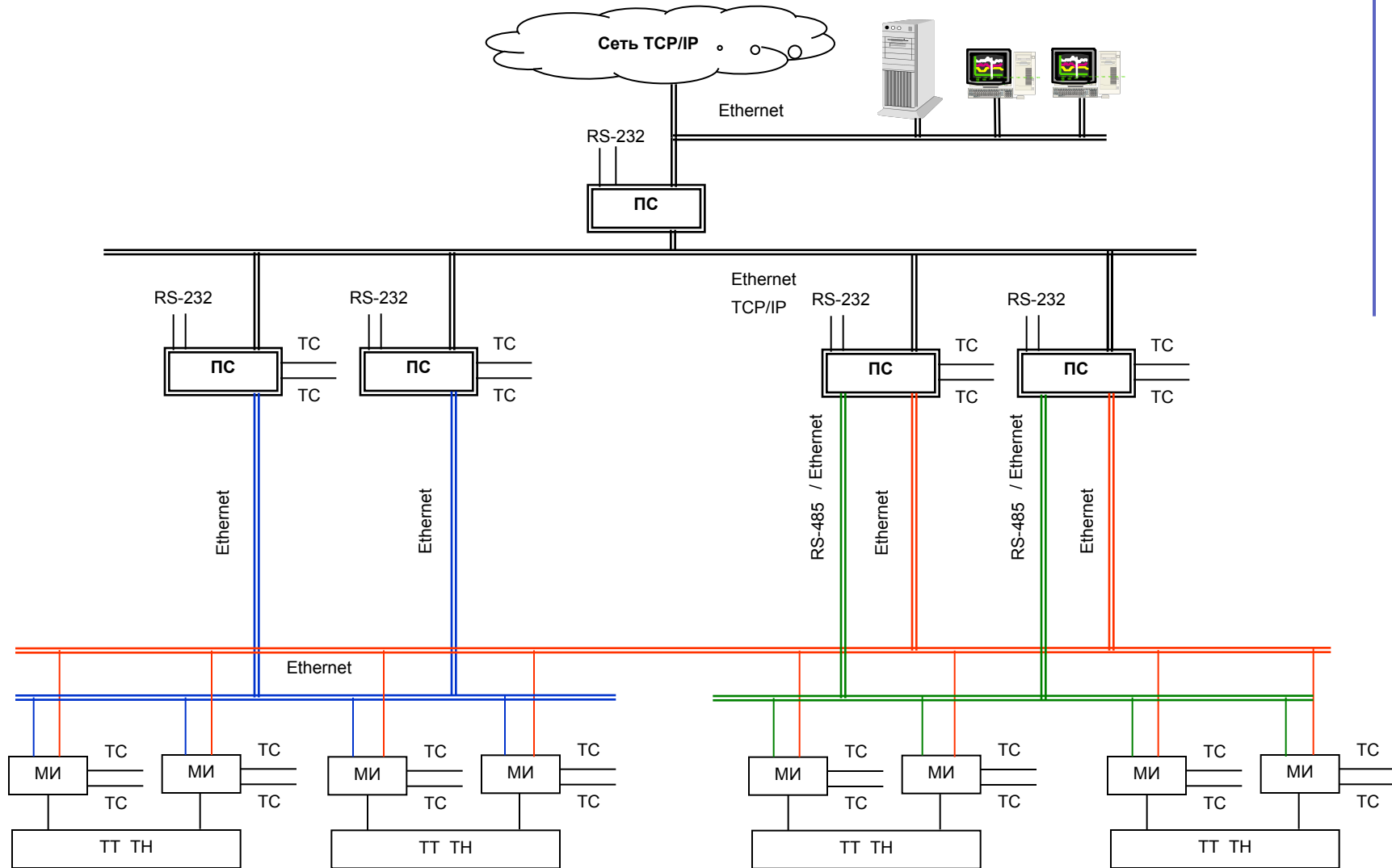


- Разработка оборудования и программного обеспечения АИИС КУЭ
- Обучение и техническая поддержка

Структурная схема современной АИИС УЭ



Структурная схема перспективной АИИС УЭ



Основные функции и измеряемые параметры

Функции многофункционального измерителя

1. Счетчик электроэнергии классов 0.2S
2. Датчик телеметрии
3. Измеритель и анализатор качества электроэнергии
4. Цифровой осциллограф
5. Ведение журнала событий

Изменяемые параметры

1. Время
2. Расходы электроэнергии и профили нагрузок
3. Фазные напряжения
4. Фазные токи
5. Мощности
6. Обнаружение и регистрация ТС
7. Гармоники сигнала (40-60 штук)
8. Частота сети
9. Углы между токами и напряжениями
10. Отклонение частоты
11. Установившееся отклонение напряжения
12. Размах изменения напряжения
13. Длительность провала напряжения
14. Коэффициент временного перенапряжения
15. Коэффициент не симметрии по прямой последовательности
16. Коэффициент несимметрии по обратной последовательности
17. Коэффициент искажения синусоидальности кривой напряжения
18. Коэффициент n-ой гармонической составляющей напряжения
19. Углы между гармониками токов и Напряжений
20. Мгновенные значения токов и напряжений

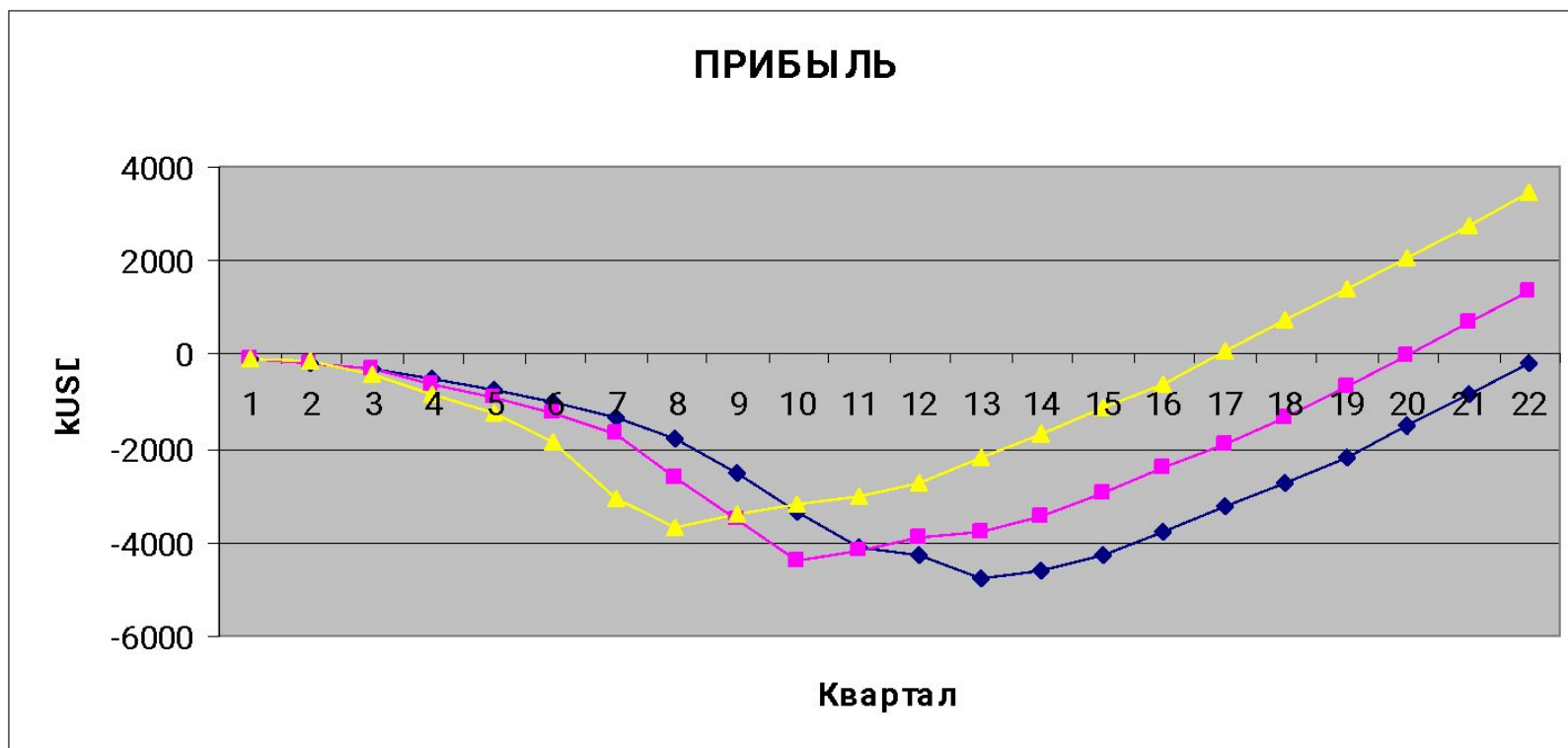
Временная диаграмма работы

Измеряемые параметры	Частота измерения	Частота передачи на верхний уровень
Мгновенные значения токов и напряжений	5-10 кГц	
ТС	0.001-0.002 с	3 с
Провалы напряжения и перенапряжения	0.002 с	
Отклонение напряжения	0.2 с	
Первичные измерения гармоник напряжений и токов	0.2 с	
Усредненные оценки гармоник напряжений и токов	3 с	3 с
Частота	0.2 с	10 с
Отклонение частоты	10 с; 20 с	10 с
Коэффициенты несимметрии	3 с	3 с
Коэффициенты искажения	3 с	3 с
Усредненные оценки углов между гармониками токов и напряжений	3 с	3 с

Этапы создания и сроки окупаемости

Затраты в тыс. USD

Эскизно-технический проект	315	315	125
ОКР	1550	1650	1800
Подготовка производства	2270	2450	1750
ВСЕГО	4135	4415	3675



Эльстер Метроника

Добро Пожаловать!

- тел. (095) 956-05-43, 956-2604
- факс (095) 956-05-42
- E-mail: metronica@ru.elster.com
- Internet: www.elster.ru
www.izmerenie.ru
www.alphacenter.ru

