

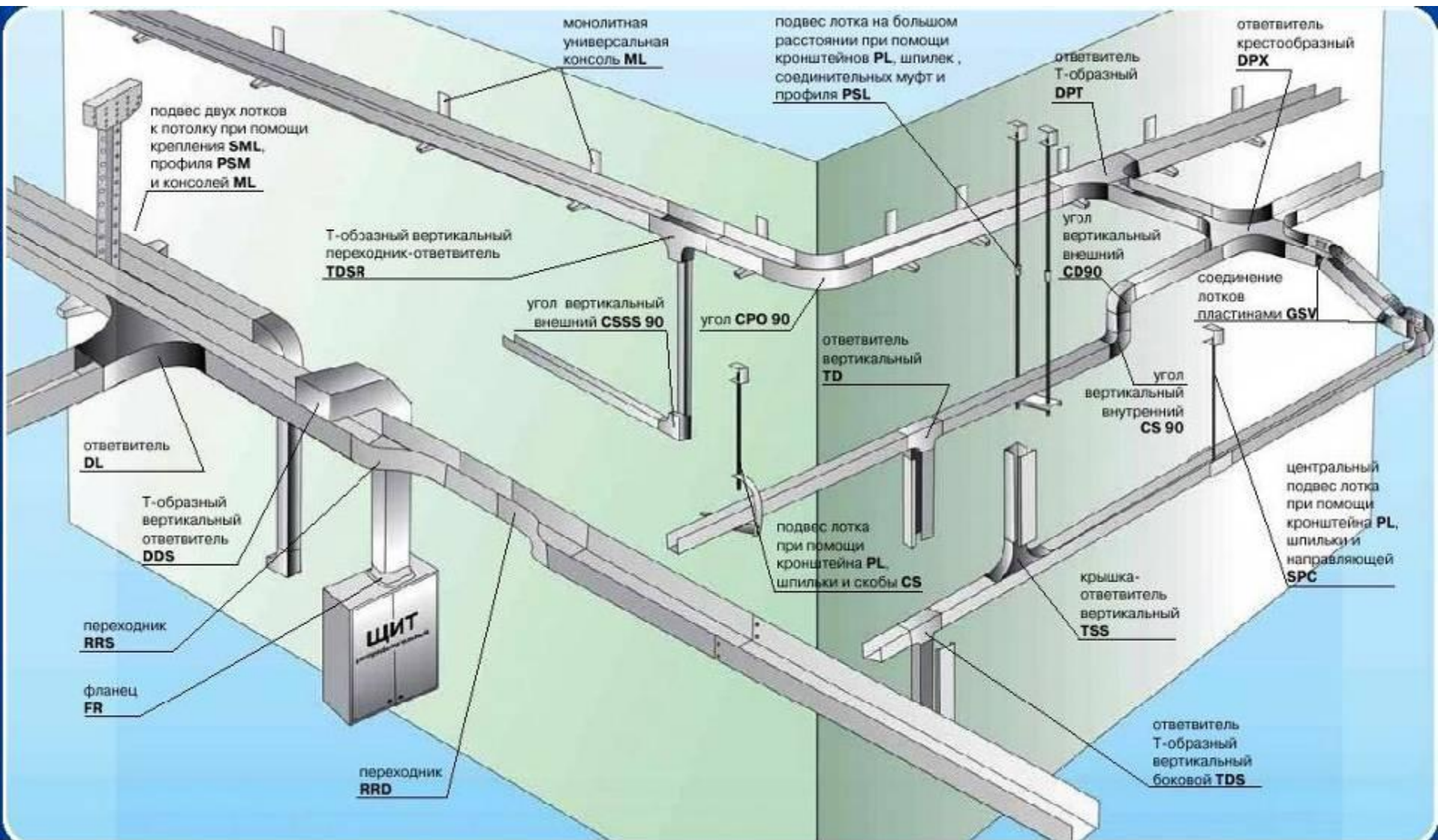


Российские лотки европейского качества

Система «S5 Combitech» используется для открытой проводки в промышленных, складских и торговых помещениях, а также в других помещениях большой площади.



Система металлических лотков “S5-Комбитек”



Ассортимент системы “S5-Комбитек”



H B Т.И.З. (см³)
50 - 150 - 74
80 - 100 - 78

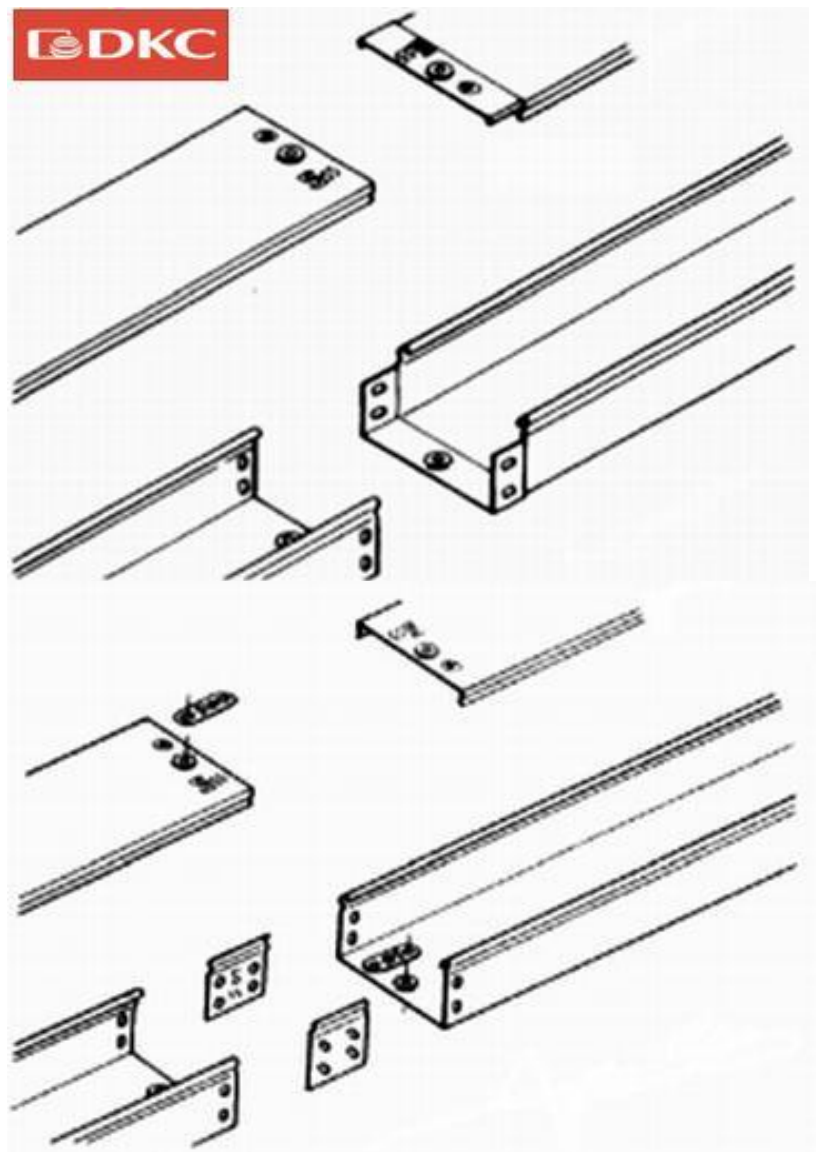
		B
H 50	L3000	100
		150
		200
		300
		400
L2000	50	
H 80	L3000	80
		100
		150
		200
		300
		400
H 100	L3000	100
		150
		200
		300
		400
	500	

Оцинкованная сталь
по методу Сендземира
(толщина 0,7 – 1,0 мм)

Под заказ производство
лотков и аксессуаров из:

- нержавеющей стали
(AISI 304, AISI 316)
- из стали горячего
цинкования (1,0-1,2
мм)

Фирменное соединение ДКС внахлест



- Метод соединения внахлест, «Папа» - «Мама», экономит материалы и время монтажа **до 60%** (не требуются соединительные пластины)
- По центру основания каждого конца имеется специальное отверстие для надёжного электрического соединения заземления
- Все лотки и аксессуары ДКС соединяются внахлест специальными винтами и гайками с насечкой М6
- Нет необходимости использовать соединительные пластины, пластину заземления, сверлить лоток при монтаже кабельной трассы, в отличие от традиционного монтажа

Аксессуары системы S5 Комбитек



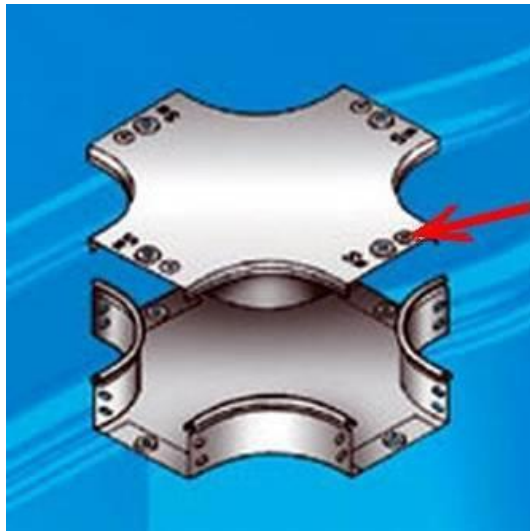
**Плавные
изгибы** всех
аксессуаров
гарантируют
защиту кабеля
от повреждения
при укладке и
эксплуатации

	B	X	Y
H 50	50	180	180
	100	230	230
	150	280	280
	200	330	330
	300	430	430
	400	530	530
	500	630	630
H 80	80	210	210
	100	230	230
	150	280	280
	200	330	330
	300	430	430
	400	530	530
	500	630	630
H 100	100	230	230
	150	280	280
	200	330	330
	300	430	430
	400	530	530
	500	630	630

IP 40 CEI STANDARD 23-31



Винт М5 -используется для соединения крышек лотков или аксессуаров между собой (гайка заштампована в крышку)



- Электрическая непрерывность системы S5 обеспечивается линейными элементами, аксессуарами и всеми крышками.
- Заземление отмечено специально выдавленными символами на корпусе и винте.

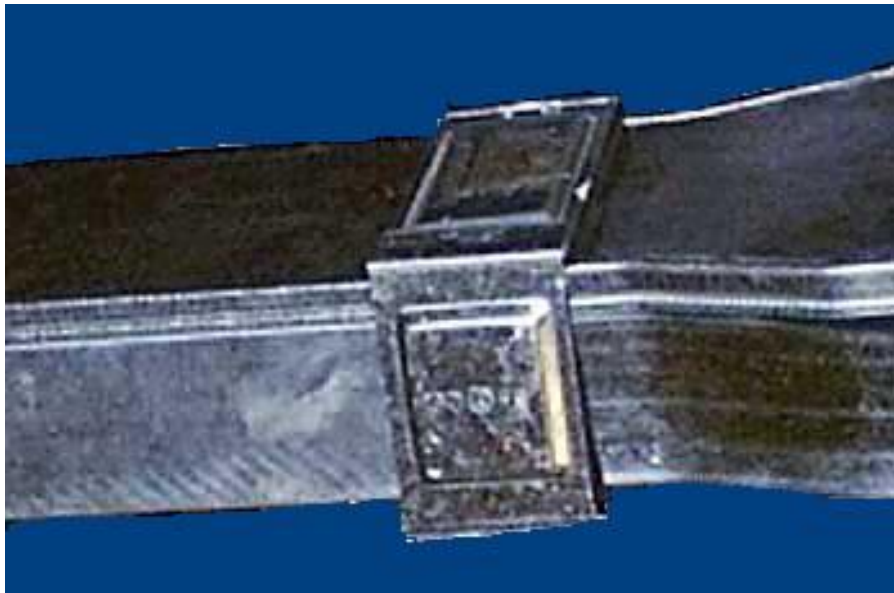
Специальное присоединение крышки



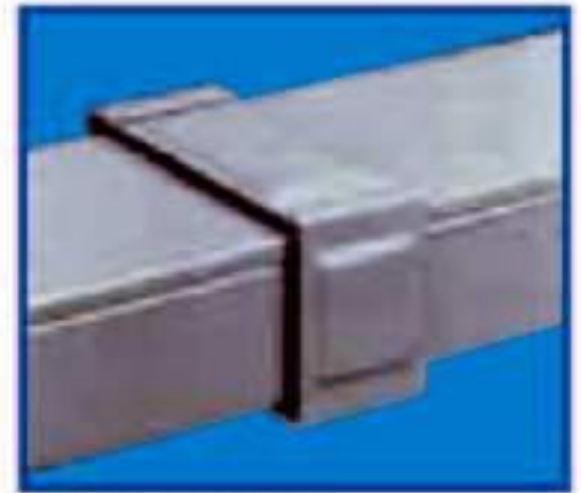
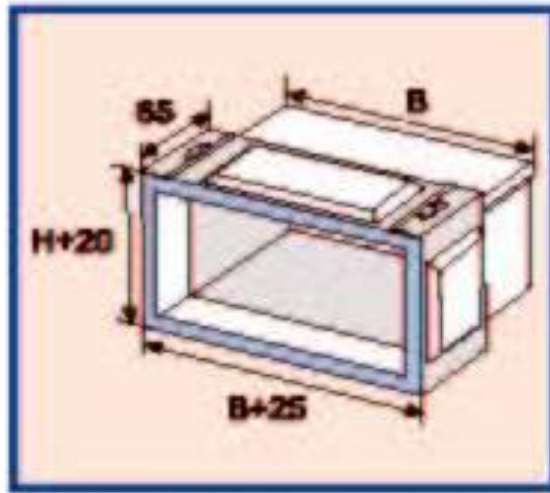
- крышка на лоток присоединяется простым **защелкиванием**, между собой – **внахлест**



Возможно увеличение степени защиты системы лотков до IP44



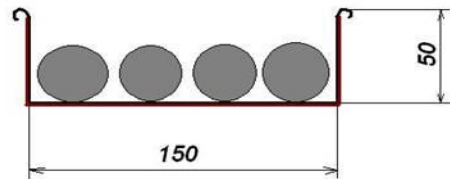
Использование специальных комплектов резино-пластиковых и металлических пластин на стыках обеспечивает защиту лотков от попадания влаги (IP44)



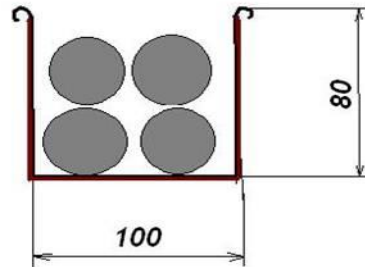
Преимущество лотков высотой 80 мм



Высота $H=50$
мм



Высота $H=80$ мм



Преимущества лотков высотой $H=80$ мм:

- Широчайший ассортимент аксессуаров;
- Высокая максимально возможная нагрузка;
- Универсальная высота позволяет прокладывать кабель различного диаметра;
- Экономия.

Уникальные аксессуары ДКС

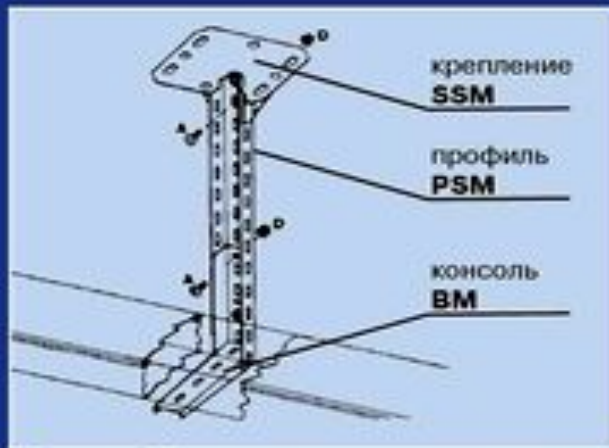


Вертикальный поворот с разворотом на 180град

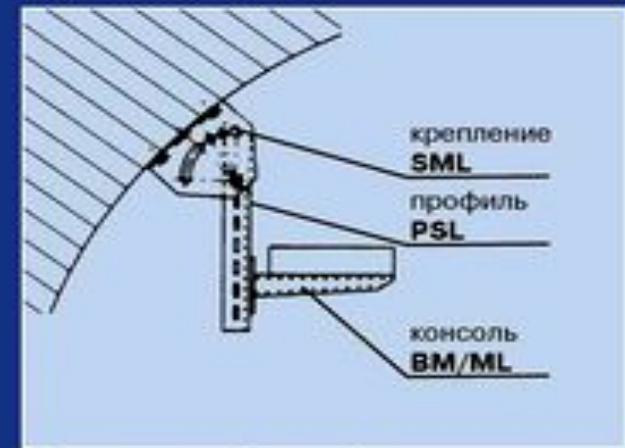
Оригинальные аксессуары обеспечивают удобство монтажа конструкции

Вертикальный поворот с разворотом на 90град

Монтажные аксессуары, крепление к потолку



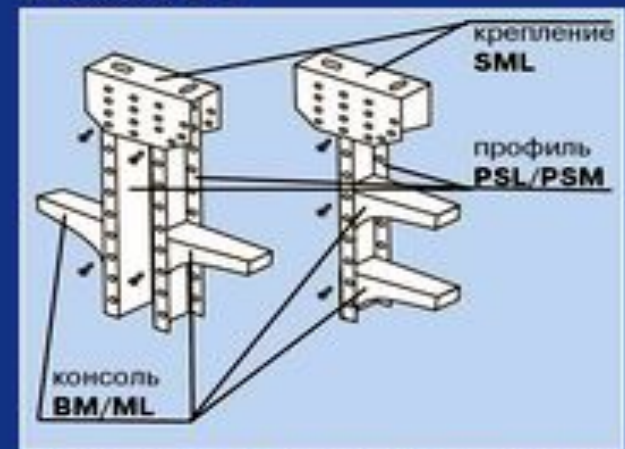
Усиленный вариант крепления для повышенных нагрузок.



Универсальный способ крепления к потолкам и стенам нестандартного профиля (своды, арки, наклонные потолки и др.)



Популярные варианты подвеса лотков при помощи шпилек.



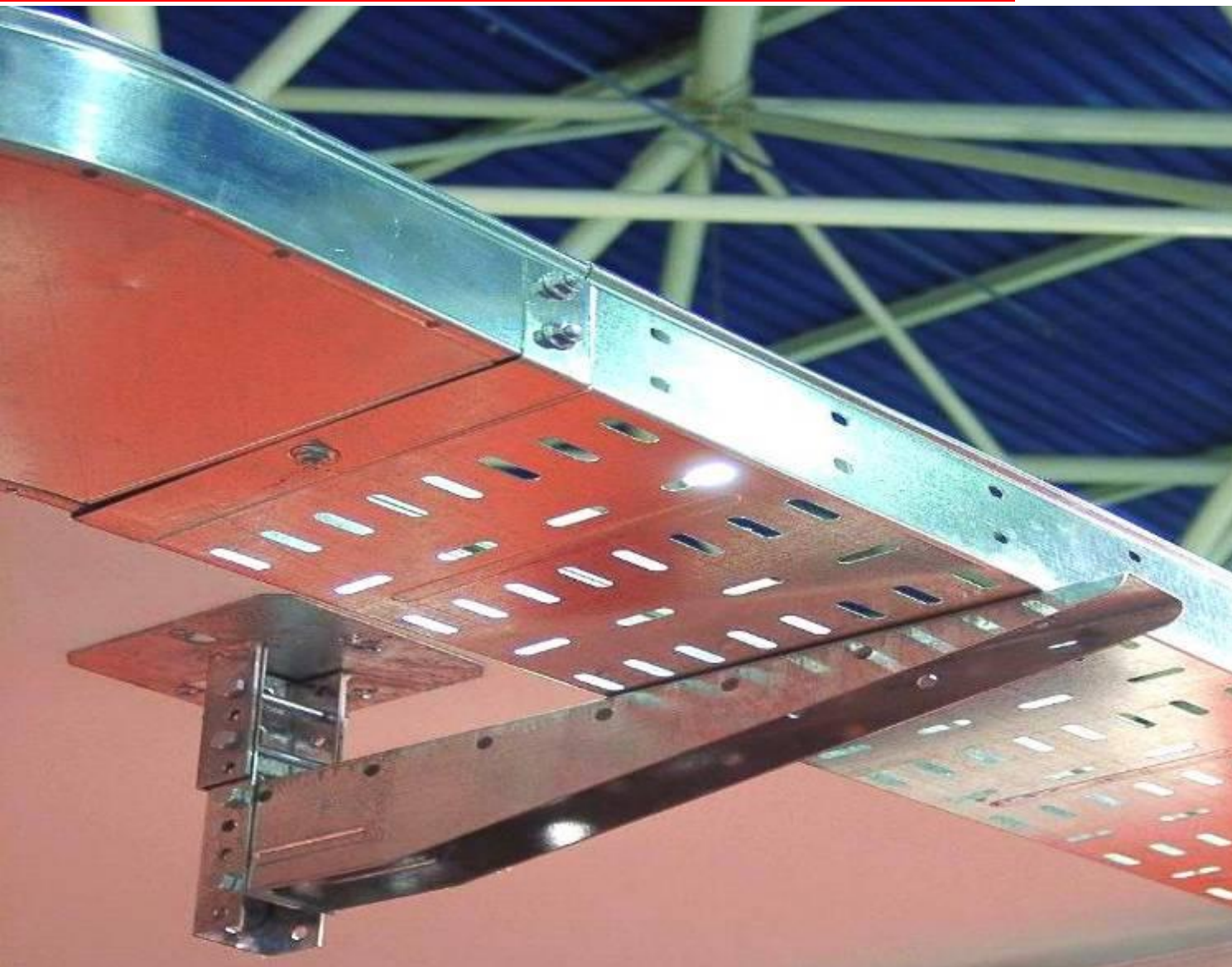
Крепление SML позволяет монтировать несколько консолей для многоярусных сложных конструкций.

Крепление к потолку светильников при центральном подвесе на шпильке



Металлический лоток S5 Комбитек

Крепление к потолку при помощи SSM



Логистика: преимущества работы с ДКС

- **Удобная** упаковка и **маркировка** лотка S5 Комбитек на фабрике «ДКС» - исключаются повреждения при перевозке, облегчается погрузка и хранение лотка.
- **Большие складские запасы** – быстрая отгрузка.

